

2024年7月吉日

各都道府県卓球協会（連盟）様
各都道府県代表チーム・選手様

一般社団法人岐阜県卓球協会

バタフライ 第43回全日本クラブ卓球選手権大会 諸連絡

標記の件について、下記のように実施させていただくことになりましたので、参加チームの監督・コーチ・選手の皆様は事前にご確認ください。

1. 大会期間 2024年7月18日(木)～7月21日(日)
2. 会場 岐阜メモリアルセンター
〒502-0817 岐阜市長良福光大野 2675-28 TEL 058-233-8822
競技会場：で愛ドーム・ふれ愛ドーム
練習会場：練習会場としての用意はありません
練習時間：前日 14:00～17:00 で愛ドーム
大会期間中 8:00～8:30 で愛ドーム・ふれ愛ドーム
3. 競技日程
7月17日(水) 13:00 開場
13:00 受付開始
※受付は全日程 16:00 まで、最終日は 12:00 まで
7月18日(木) 7:50 開場
9:00 開会式
9:30 競技開始
50歳以上の部 男女 3回戦まで
65歳以上の部 男女 3回戦まで
7月19日(金) 7:50 開場
9:00 競技開始
50歳以上の部 男女 決勝まで
65歳以上の部 男女 決勝まで
小・中学生の部 男女 準々決勝まで
7月20日(土) 7:50 開場
9:00 競技開始
小・中学生の部 男女 決勝まで
一般の部 男子 3回戦まで
一般の部 女子 2回戦まで
30歳以上の部 男女 2回戦まで

7月21日(日) 7:50 開場
9:00 競技開始
一般の部 男子 決勝まで
一般の部 女子 決勝まで
30歳以上の部 男女 決勝まで
15:30 表彰式・閉会式(予定)

4. 進行について

- ・全対戦を2台進行で行います。
- ・勝敗は3点先取で決めますが、初戦は勝敗に関係なく5番まで行います。
- ・初戦の相手チームが棄権した場合、次の対戦が初戦となります。
- ・試合進行が早い場合、タイムテーブルより最大15分早く試合を開始します。
- ・で愛ドームは、小さい番号チームは本部席に向かって左側、大きい番号チームは本部席に向かって右側のベンチを使用してください。
- ・ふれ愛ドームは、小さい番号チームは本部席側、大きい番号チームは反対側のベンチを使用してください。
- ・第1試合は一斉に始めますので、10分前までにベンチに集合してください。
- ・試合球は、各コートに準備してありますが、ボール選球所で選ぶこともできます。
- ・試合前の練習時間は2分以内とします。

5. オーダー提出について

- ・初戦のオーダー用紙は受付時にお渡しします。その後はコート内で勝利チームにお渡しします。
- ・オーダー用紙はフルネームで漏れなく記入してください。
- ・**6枚複写**となっていますので、強い筆圧で記入してください。
- ・オーダー交換は9:00からの試合は8:30に、その他の試合はタイムテーブルの30分前に、オーダー交換所で行います。
- ・オーダー交換時にユニフォームチェックをしますので、違うカラーのユニフォーム2着をご持参ください。スマホ等の画像でも結構です。

6. 監督・コーチ・選手の変更等について

- ・所属の都道府県卓球協会(連盟)を通して変更手続きを行ってください。
- ・直前で変更が生じた場合、大会初日に試合があるチームは開会式まで、大会2、3日目に最初の試合があるチームは、前日の16時までに変更届を受付に提出してください。受付は1階正面玄関に入って、で愛ドーム入口にあります。
- ・監督・コーチは、必ず役職者章を見える位置に付けてください。忘れた場合は、試合前に仮役職者章の発行を受付に申し出てください。ベンチで役職者章を確認します。

7. 審判について

- ・小中学生の部全試合と、そのほかの種目の準決勝・決勝以外は、主審のみの配置となります。副審は、対戦チームで交互に出してください。

8. 式典および表彰について

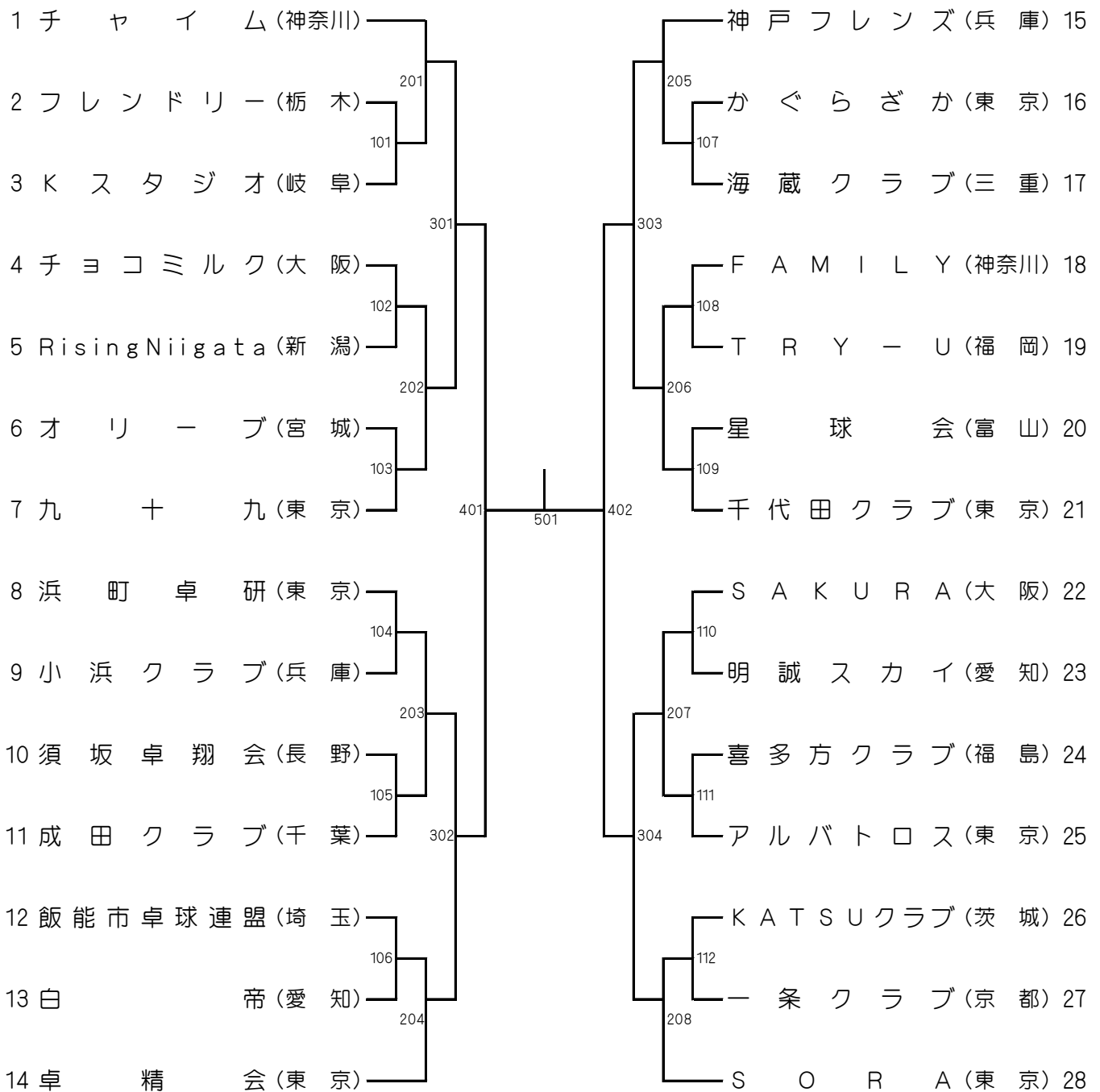
- ・18日(木)の開会式は9:00より、で愛ドームにておこないますので、観客席にご着席ください。
- ・18日(木)で愛ドーム1回戦出場チームは、対戦コートベンチに8:45までにご着席ください。
- ・表彰式は決勝戦終了30分後を目途におこないます。
- ・表彰式、閉会式には一般の部男女、30歳以上の部男女の1、2位チームが参列してください。

9. 会場使用の注意事項

- ・ラバーの張替は、「ラバー張替所」で行ってください。
- ・競技フロア内には、蓋付飲料以外は持ち込み禁止です。
- ・食事は観覧席でお願いします。
- ・各自持込のゴミは必ずお持ち帰りください。
- ・貴重品は、各自で責任を持って管理してください。(置き引きが発生しています)
- ・駐車場は夜間利用できませんので、閉門時間までに在庫願います。

バタフライ 第43回 全日本クラブ卓球選手権大会

女子50歳以上の部



第1日目 タイムテーブル

		時間 コート	9:00~	9:30~	11:00~	12:30~	14:00~	15:30~	17:00~	時間 コート
で 愛 ド ー ム	1			65M 101	50W 103	50W 201	50M 201	50M 301		1
	2			101	103	201	201	301		2
	3			102	104	202	202	302		3
	4			102	104	202	202	302		4
	5			103	105	203	203	303		5
	6			103	105	203	203	303		6
	7			104	106	204	204	304		7
	8			104	106	204	204	304		8
	9			105	107	205	205	305		9
	10			105	107	205	205	305		10
	11			106	108	206	206	306		11
	12			106	108	206	206	306		12
	13		開会式	65W 101	109	207	207	307		13
	14			101	109	207	207	307		14
	15			102	110	208	208	308		15
	16			102	110	208	208	308		16
	17			103	111	65M 204	209	50W 301		17
	18			103	111	204	209	301		18
	19			104	112	205	210	302		19
	20			104	112	205	210	302		20
	21			50M 101	65W 201	206	211	303		21
	22			101	201	206	211	303		22
	23			102	202	207	212	304		23
	24			102	202	207	212	304		24
ふ れ 愛 ド ー ム	25			103	203	208	213	65M 301		25
	26			103	203	208	213	301		26
	27			104	204	209	214	302		27
	28			104	204	209	214	302		28
	29			105	205	210	215	303		29
	30			105	205	210	215	303		30
	31			106	206	211	216	304		31
	32			106	206	211	216	304		32
	33			107	207	212	65W 301	305		33
	34			107	207	212	301	305		34
	35			108	208	213	302	306		35
	36			108	208	213	302	306		36
	37			109	65M 201	214	303	307		37
	38			109	201	214	303	307		38
	39			50W 101	202	215	304	308		39
	40			101	202	215	304	308		40
	41			102	203	216				41
	42			102	203	216				42
			コート 時間	9:00~	9:30~	11:00~	12:30~	14:00~	15:30~	17:00~

第2日目 タイムテーブル

時間 コート		9:00～	10:30～	12:00～	13:30～	15:00～	16:30～	18:00～	時間 コート
で 愛 ト ー ム	1	65M 401	W50 501	M50 601	小中M 301	小中W 301			1
	2	401	501	601	301	301			2
	3	402	W65 501	65M 601	302	302			3
	4	402	501	601	302	302			4
	5	403	50M 501	小中M 201	303	303	小中W 403		5
	6	403	501	201	303	303	403		6
	7	404	502	202	304	304	404		7
	8	404	502	202	304	304	404		8
	9	50M 401	65M 501	203	305	305	401		9
	10	401	501	203	305	305	401		10
	11	402	502	204	306	306	402		11
	12	402	502	204	306	306	402		12
	13	403	小中M 101	205	307	307			13
	14	403	101	205	307	307			14
	15	404	102	206	308	308			15
	16	404	102	206	308	308			16
	17	65W 401	103	207	小中W 204	小中M 401			17
	18	401	103	207	204	401			18
	19	402	104	208	205	402			19
	20	402	104	208	205	402			20
	21	50W 401	105	209	206	403			21
	22	401	105	209	206	403			22
	23	402	106	210	207	404			23
	24	402	106	210	207	404			24
ふ れ 愛 ト ー ム	25	小中W 101	107	211	208				25
	26	101	107	211	208				26
	27	102	108	212	209				27
	28	102	108	212	209				28
	29	103	109	213	210				29
	30	103	109	213	210				30
	31	104	110	214	211				31
	32	104	110	214	211				32
	33	105	111	215	212				33
	34	105	111	215	212				34
	35	106	小中W 110	216	213				35
	36	106	110	216	213				36
	37	107	111	小中W 201	214				37
	38	107	111	201	214				38
	39	108	112	202	215				39
	40	108	112	202	215				40
	41	109		203	216				41
	42	109		203	216				42
	コート 時間	9:00～	10:30～	12:00～	13:30～	15:00～	16:30～	18:00～	時間 コート