

2023年度長野県中学校卓球選手権大会に 関する連絡事項

- ① 大会当日、朝の会場練習を行うことができます。
受付終了後、8:10から8:30までが東北信地区の選手の練習、
8:30～8:50までを中南信地区の選手の練習時間とします。
朝の練習の際、フロアに入口と出口を設けます。
フロア西側に入口2か所、フロア北側と東側に出口を2か所設けました。
朝の練習の際は、これらの入口をご利用ください。
別紙会場図をご確認ください。
- ② 会場入り口に検温できる機械を置きますが、自宅での検温、体調の確認を行ってきてください。また、選手はマスクの持参をしてください。
審判の際の手袋の着用は、各自の判断に委ねます。
- ③ 各学校に、第1試合の審判台の割り当てがあります。
- ④ 別紙「進行上の注意」と「組み合わせ」をご確認いただき、生徒に配布してください。
※当日の配布資料には、各2部ずつしか入っていません。
- ⑤ 決勝と並行してランク(3, 4位)決定戦を行います。以下のランキングは、この順位を参照して決定していきます。
- ⑥ 要項にあります通り、今大会は第76回中部日本卓球選手権大会(カデットの部 8月26～27日 静岡市)の長野県代表(男子30名、女子29名)決定の参考とします。1・2年生の部ベスト32に入った選手の所属チームに後日連絡をしますので、参加の可否について回答をお願いします。
- ⑦ 同じく、今年8月に行われる長野県日中友好都市中学生卓球交流大会の長野県代表選手の選考もします。長野・松本・上田・須坂・飯山市以外(この5市はそれぞれからチームを編成するため)で、各部門上位選手から男女各2名を決定しますので、ご承知ください。なお、この大会とカデットシングルの地区予選大会が重なっていますので、1・2年生で、この交流大会に出場する全ての選手は、カデットシングルス県大会へ推薦出場となります。

進行上の注意

(長野県中学校卓球選手権大会 2023. 5. 6)

1 進行について

- ①男子全学年の部1回戦 → ③男子1・2年の部1回戦 → ②女子全学年の部1回戦
 → ④女子1・2年の部1回戦 → ①男子全学年の部2回戦 → ③男子1・2年の部2回戦
 → ②女子全学年の部2回戦 → ④女子1・2年の部2回戦 → …の順で試合を行う。

2 台につく選手とベンチに入る選手について

(1) 台につく選手 (NOはコートナンバー)

NO	試合番号	NO	試合番号	NO	試合番号
1	①男子全学1-1	31	③男子1・2年1-8	32	③男子1・2年1-9
2	①男子全学1-2	30	③男子1・2年1-7	33	③男子1・2年1-10
3	①男子全学1-3	29	③男子1・2年1-6	34	③男子1・2年1-11
4	①男子全学1-4	28	③男子1・2年1-4	35	③男子1・2年1-12
5	①男子全学1-5	27	③男子1・2年1-3	36	③男子1・2年1-13
6	①男子全学1-7	26	③男子1・2年1-2	37	③男子1・2年1-14
7	①男子全学1-8	25	③男子1・2年1-1	38	③男子1・2年1-15
8	①男子全学1-10	24	①男子全学1-28	39	③男子1・2年1-16
9	①男子全学1-11	23	①男子全学1-27	40	③男子1・2年1-18
10	①男子全学1-12	22	①男子全学1-26	41	③男子1・2年1-19
11	①男子全学1-13	21	①男子全学1-25	42	③男子1・2年1-21
12	①男子全学1-14	20	①男子全学1-24	43	③男子1・2年1-22
13	①男子全学1-15	19	①男子全学1-22	44	③男子1・2年1-23
14	①男子全学1-16	18	①男子全学1-21	45	③男子1・2年1-24
15	①男子全学1-17	17	①男子全学1-19	46	③男子1・2年1-25
		16	①男子全学1-18		

(2) **ベンチに入る選手** (この順番で入る)

- ③男子1・2年の部1回戦残りの全試合【男子】 **試合番号1-26 ~ 1-48の選手**
 ②女子全学年の部1回戦残りの全試合【女子】 **試合番号1-1 ~ 1-32の選手**

3 審判台の割り振りについて

(最初の試合は主審を出し、2試合目からは出さなくてよい。審判は男女問わない。)

コート	学 校	コート	学 校	コート	学 校	コート	学 校	コート	学 校
1	箕輪中	11	穂高東中	21	穂高西中	31	裾花中	41	東北中
2	箕輪中	12	穂高東中	22	卓球スタジオ	32	裾花中	42	東北中
3	高陵中	13	丸ノ内中	23	波田中	33	豊野中	43	相森中
4	高陵中	14	丸ノ内中	24	山辺中	34	豊野中	44	相森中
5	鼎中	15	三郷中	25	小諸東中	35	中野平中	45	犀陵中
6	鼎中	16	三郷中	26	小諸東中	36	中野平中	46	犀陵中
7	旭ヶ丘中	17	筑摩野中	27	浅間中	37	墨坂中		
8	旭ヶ丘中	18	筑摩野中	28	浅間中	38	墨坂中		
9	緑ヶ丘中	19	梓川中	29	佐久穂中	39	三陽中		
10	緑ヶ丘中	20	梓川中	30	上田四中	40	三陽中		

4 注意事項

- (1) コールがあったら選手待機場所に集合し、進行の係に対戦相手を確認してもらい椅子へ着く。
 (2) セット間のアドバイスは認めないので、フローアは選手、審判以外はおりない。

5 敗者審判制について

試合をする →

勝った人

ギャラリーに上がりコールを待つ。

負けた人

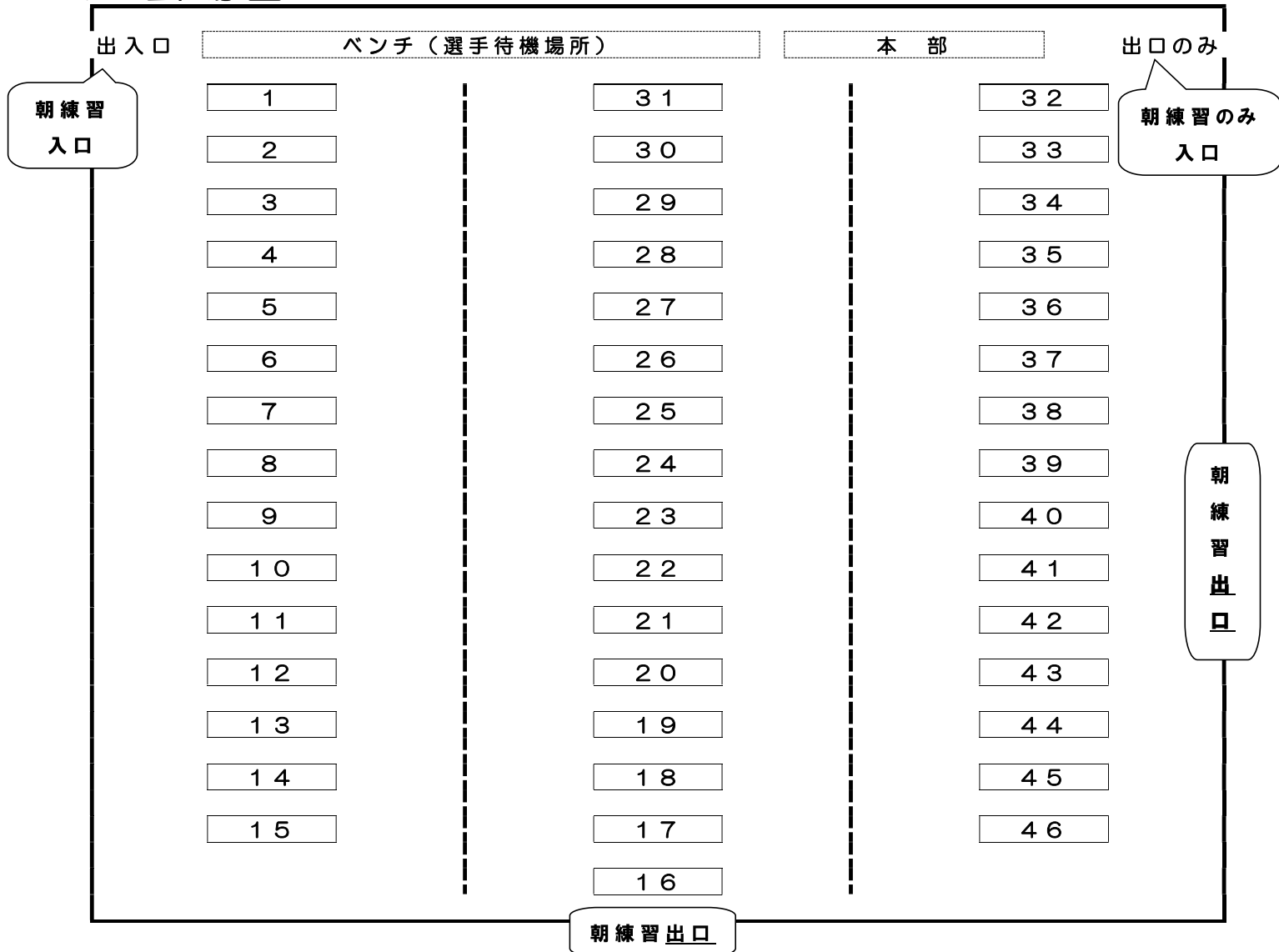
- ① 主審より記録用紙をもらい、かごに記録用紙とボールを入れて本部へ行く。
※着替えなどを後回しにし、ただちに本部へ行くこと！
- ② 記録用紙を本部の記録係の先生に渡し報告をする。
- ③ ベンチにいる選手2人を、いま試合をやった台に案内する。
- ④ 特にコート番号をしっかりと確認する。
- ⑤ 主審をやり(カウンター係を兼ねる)、記録用紙に点数を記入する。
- ⑥ 負けた選手に、記録用紙を渡す。
- ⑦ それが終わったらギャラリーに上がる。

審判を行うとき、手袋(ビニール)は任意とするが、前後に手指消毒を行うこと。

6 主審の役目

- (1) ジェスチャーをしっかりとやり、審判をする。
- (2) 試合前の練習は、3本とする。練習終了後、トスさせる。(厳守)
- (3) 試合球をなくさないように、しっかりと管理する。
- (4) トラブルがあったら、直ちに審判長に連絡する。

7 会場図



8 朝の練習について

- ※朝の練習は次のように行います。多くの選手が参加します。お互いに譲り合って利用しましょう。
- 8:10~東信(1~15番台)・北信(16~46番台)
8:30~中信(1~26番台)・南信(27~46番台) ※各20分間となります。
- ※混雑を避けるため、朝の練習の入口・出口が決まっています。確認をお願いします

9 連絡

本日の試合結果については、インターネット「長野県中学校卓球関連サイト」にて公開予定です。

2023年度長野県選手権大会 競技上の注意

審判長:小椋純也

**【注意】選手はマスクを必ず持参してください。審判用(ビニール)手袋は必要に応じて持参してください。
検温は、朝自宅で済ませてきてください。**

本大会は現行の日本卓球ルール及び本大会要項に準じて行います。ただし、タイムアウト制は適用しない。本大会の使用球は、JTTA 公認のホワイトボール(ニッタク 3スタープレミアムグリーン)とする。

- 1 競技者はスポーツマンシップにのっとり、ルールを遵守し、立派なマナーのもとに、正々堂々と競技を行わなければなりません。
- 2 ラケット
 - ・ラケット本体およびラバーは JTTA または ITTF 認定マークの付いているものを使用して下さい。
 - ・ラバーはラケット本体の全面を覆い、はみ出したり小さかったりしてはいけません。
 - ・認定マークが付いているものでも、競技に著しく影響のあるものは使用できません。ラケット隅から3mm 以上の障害事項がある場合は使用できません。特にラバーでは中央付近に亀裂やツブの破損があるものは使用できません。問題があると思われる場合は、審判長に申し出て判断を仰いでください。
- 3 サービス
 - ・手のひらの上にボールを乗せて、静止状態となった最後の瞬間からボールが打たれるまで、ボールは常にプレーイングサーフェイスよりも高く、しかもボールの当たる位置はエンドラインよりも後方で、インパクトの位置とネットアッセンブリーの上にフリーハンドなどの障害物があつてはいけません。
 - ・ボールは手のひらを離れた後、少なくとも16cmの高さに、ほぼ垂直に投げ上げなければなりません。
- 4 服装
 - ・競技用服装は JTTA 公認半袖シャツ、ショーツまたはスカートおよび体育館用シューズです。
 - ※卓球では長袖アンダーウェア(上下)の着用は認められていません。サポーターやスパッツは可ですが、長さや色、商標について細かなルールがありますのでご承知ください。
 - ※審判長の許可で定められた服装以外の着用が認められますが、それらは身体的な理由に起因するものです。
 - ・試合前の練習のときから、指定のゼッケンを付けた競技服装で出場して下さい。
 - ・フロアに降りる全ての方は、白を基調とした服装は避けてください。特に審判員の際、気を付けてください。
- 5 アドバイス
 - ・試合中のアドバイスは一切禁止です。(アドバイザーはなし。また、観客席から指示も禁止)
- 6 抗議
 - ・本大会は個人戦につき、抗議権は選手のみ。
 - ・ルール解釈上のこと以外は審判の判定に従い、場合によっては審判長に連絡してください。
- 7 応援・アドバイスについて
 - ・応援は拍手のみ。本大会はアドバイザーを認めていないので、試合中のアドバイスは禁止。
 - ・インプレー中やサービスの前後など、プレーの妨げになる応援(拍手)はしない。
- 8 休憩、中断について
 - ・休憩は、ゲーム間の1分間以内。
 - ・タオル使用は、6ポイントごとと、5ゲーム目に一方の選手の得点が先に5点に達したときのみ。
 - ・選手の事故などによる中断は最大10分を目安とする。中断になった場合は、審判は速やかに時間を測定し、審判長に申し出てください。
- 9 その他
 - ・体育館内でのラバーの接着行為は禁止します。
 - ・競技中のカメラによるフラッシュ撮影を禁止します。ビデオカメラを用いての撮影は、ギャラリーからのみ可能です。フロアでの使用は禁止します。
 - ・競技領域及びベンチでの携帯電話、スマートフォンなど通信機器の使用は禁じます。
 - ・上記以外で不明な点があったら審判長に申し出て下さい。
 - ・肖像権の観点から、インターネット上に動画や画像を絶対に掲載しないようにお願いします。
 - ・シューズのすべり止めとして雑巾を使うことは認められていません。必要な場合はバスケットボールなどで使用されている滑り止めシートを使ってください。置く場所はネット下(審判の付近)とします。

10 新型コロナウイルス感染症対策に関わって

- (1) 参加留意事項の健康チェック項目を確認し、該当する選手は無理をして参加しないようにしてください（チェックカードの回収はありません）。申し込み責任者は自チームの選手の健康状態を確認し、棄権者がいる場合は朝の受付（または本部）に申し出てください。
- (2) 応援、声出し、試合前の練習、タオルやチェンジエンドなどについて

(i) 応援は拍手のみ(上記7参照)

(ii) 選手の声出しは可。

(iii) 試合に入るまでの流れ

① トス(じゃんけん)で、サーブ、レシーブ、コート(エンド)の決定

② 必要であればラケットを見せ合う

③ 対戦相手との練習(3本以内)

④ 試合開始

(iv) 選手のタオルは、台にかけない。床の上にラケットケースやカゴなどを置き、その上にタオルを置く。また、手汗等、台につけないよう気を付ける。

(v) チェンジエンドは行う。

(vi) 円陣のように密になって声を出す行為や、接触するような行為の禁止。

(vii) 審判は原則1名。(敗者審判制)。必要に応じて持参したビニール手袋を着用し、得点版を持ってください。

(viii) ボールやコートの消毒は行わない。各自、設置された消毒液を積極活用してください。

(3) 入場制限について

- ・選手1名につき1名の保護者と、1チームに4名までの引率者（教員や指導者）までです。

(4) マスク・手袋の着用（持参）

- ・試合する選手以外はマスクを着用。審判はマスクを着用し、必要に応じて手袋を着用してください。

(5) 帰宅について

- ・試合が終わった選手、チームから帰宅してください。
- ・簡単な開始式のみ行います。試合終了後表彰式を行います。

(6) 当日の棄権について

- ・朝の受付で申し出てください。当日朝の受付で申し出ができない場合は、大会関係者にその旨を伝え、無断欠席がないようにお願いします。

①全学年男子の部 (1)

1 今村 諒 (長野JTC)		河上 想大 (堀金JTC) 36
2 寺澤 悠葵 (女鳥羽中)		清水 優心 (城南中) 37
3 吉川 一颯 (緑ヶ丘中)		川口宗一郎 (伊那少年) 38
4 熊谷 皇冴 (旭ヶ丘中)		寺沢 将吾 (相森中) 39
5 相川 慶仁 (臼田中)		鈴木 陽翔 (小諸東中) 40
6 進藤創一朗 (諏訪中)		長谷部友弥 (緑ヶ丘中) 41
7 和田 優夢 (戸倉上山田中)		沓掛 琉唯 (山辺中) 42
8 中島 満希 (裾花中)		丸山 直大 (豊野中) 43
9 西澤 隆希 (梓川中)		三宅 穂高 (豊科南中) 44
10 宮澤 幸大 (豊科南中)		福井 賢人 (軽井沢中) 45
11 酒井 拓斗 (豊野中)		佐藤 蓮 (屋代附属中) 46
12 玉本 駿介 (高陵中)		村澤丞志郎 (高陵中) 47
13 坂井 悠真 (旭町中)		竹内 大将 (豊科スポ少) 48
14 坂井 実悠 (若穂ジュニア卓球)		鍋井 迅慳 (波田中) 49
15 宮下 和己 (高森中)		竹腰 新大 (上田四中) 50
16 堀内 太聖 (浅間中)		藤井 篤志 (卓球スタジオすまいる) 51
17 北澤総一郎 (丸ノ内中)		出口 晴琉 (旭ヶ丘中) 52
18 吉澤 知希 (小諸東中)		青木 颯星 (墨坂中) 53
19 遠藤 武弥 (鎌田中)		細田 悠人 (梓川中) 54
20 木村龍ノ介 (中野平中)		bye 55
21 濱野 悠真 (筑摩野中)		堀内 健悟 (富士見中) 56
22 松下 佑真 (豊丘中)		西澤 英音 (佐久穂中) 57
23 毛利 友輔 (高山中)		長張 隼 (裾花中) 58
24 小澤 瑠我 (あづみ野ジュニア)		佐藤 颯輝 (犀陵中) 59
25 山辺 陸馬 (坂城中)		長田 琉聖 (高綱中) 60
26 中島 大輔 (鼎中)		梅田 寛輝 (わくわくクラブ) 61
27 原 匡玖 (喬木中)		近藤 立鳳 (女鳥羽中) 62
28 矢島 漣 (広陵中)		山内 瑠翔 (丸ノ内中) 63
29 臼田 怜生 (野沢中)		稲垣 蒼士 (飯田西中) 64
30 花岡 佑紀 (穂高西中)		三澤 陵太 (三郷中) 65
31 増田 侑真 (高綱中)		北澤 優輝 (戸倉上山田中) 66
32 上原 奏輝 (三陽中)		輪湖 駿 (三陽中) 67
33 南雲 大輝 (東北中)		小城 碧斗 (箕輪中) 68
34 柳澤 勇太 (中込中)		渡邊 宗士 (筑摩野中) 69
35 駒井 慳 (伊那少年)		芋川 蒼也 (中野平中) 70
	今井紘太郎 (T. C. ACE) 71	

①全学年男子の部 (2)

72 山上 岳敏 (長野ラージヒルズ)	2-33		2-49	小出島祥斗 (箕輪中)	108
73 吉澤 和之 (大町中)	1-8			石川 玲哉 (開成中)	109
74 関 琉平 (小諸東中)		3-17		小林 叶弥 (三陽中)	110
75 藤村 宗駕 (鼎中)	2-34			清水 志勇 (中込中)	111
76 矢久保透真 (波田中)		4-9		村澤 和歩 (喬木中)	112
77 上島 健希 (伊那少年)	2-35			倉田 直拓 (山辺中)	113
78 渡辺 隼 (城南中)		3-18		安藤光太郎 (伊那少年)	114
79 清水 隆造 (筑摩野中)	2-36			松澤 誠弥 (梓川中)	115
80 川中 一平 (須坂東中)		5-5		國津 大智 (中野平中)	116
81 佐々木友仁 (旭ヶ丘中)	2-37			栗林日向太 (辰野JSC)	117
82 搦速 太獅 (丸ノ内中)		3-19		宮坂 耕太 (あづみ野ジュニア)	118
83 早津 拓真 (裾花中)	2-38			竹内 蒼翔 (野沢中)	119
84 池田 心優 (梓川中)		4-10		西澤 英駿 (裾花中)	120
85 井出 結月 (茅野東部中)	2-39			多田 圭吾 (小諸東中)	121
86 由井 悠真 (佐久穂中)		3-20		佐藤 友利 (高山中)	122
87 大井 颯翔 (坂城中)	1-9			小松 慎也 (諏訪中)	123
88 b y e	2-40			小林 勇陽 (筑摩野中)	124
89 高橋 宏太 (豊科スポ少)		6-3		清水 健太 (豊野中)	125
90 村松 蓮 (緑ヶ丘中)	2-41		7-2	大塚 宥輝 (臼田中)	126
91 荒井 翔也 (相森中)	1-10		6-4	関 郁斗 (飯綱中)	127
92 吉澤 快 (大町中)		3-21		宮下真輝斗 (編球スタジオすまいる)	128
93 矢澤 優太 (飯田西中)	2-42			久保田涼佑 (緑ヶ丘中)	129
94 久保井 良 (立科中)		4-11		小林 蒼明 (東北中)	130
95 寺出 太桜 (富士見中)	2-43			伊藤 千晴 (豊科南中)	131
96 小方 快 (堀金JTC)		3-22		中原 聖斗 (三郷中)	132
97 内藤 悠賀 (穂高東中)	2-44			金子 晃大 (岡谷北部中)	133
98 宮入 斗亜 (戸倉上山田中)		5-6		山内 幹翔 (丸ノ内中)	134
99 大久保 亘 (上田五中)	2-45			関澤 怜士 (墨坂中)	135
100 西澤 柗哉 (広陵中)		3-23		馬 世金 (上田四中)	136
101 北原 柗護 (高陵中)	2-46			石倉 愛大 (伊那東部中)	137
102 篠原 煌騎 (中野平中)		4-12		山崎 祥弥 (女鳥羽中)	138
103 周 栄康 (上田四中)	2-47			手塚 大慳 (上田二中)	139
104 清水 拳誓 (城南中)		3-24		城田 勇 (旭ヶ丘中)	140
105 関口 唯斗 (喬木中)	1-11			関崎 悠 (相森中)	141
106 小林 優杜 (墨坂中)	2-48			有賀 遼陽 (JUPLIC)	142
107 大池 諒芽 (高綱中)					

①全学年男子の部 (3)

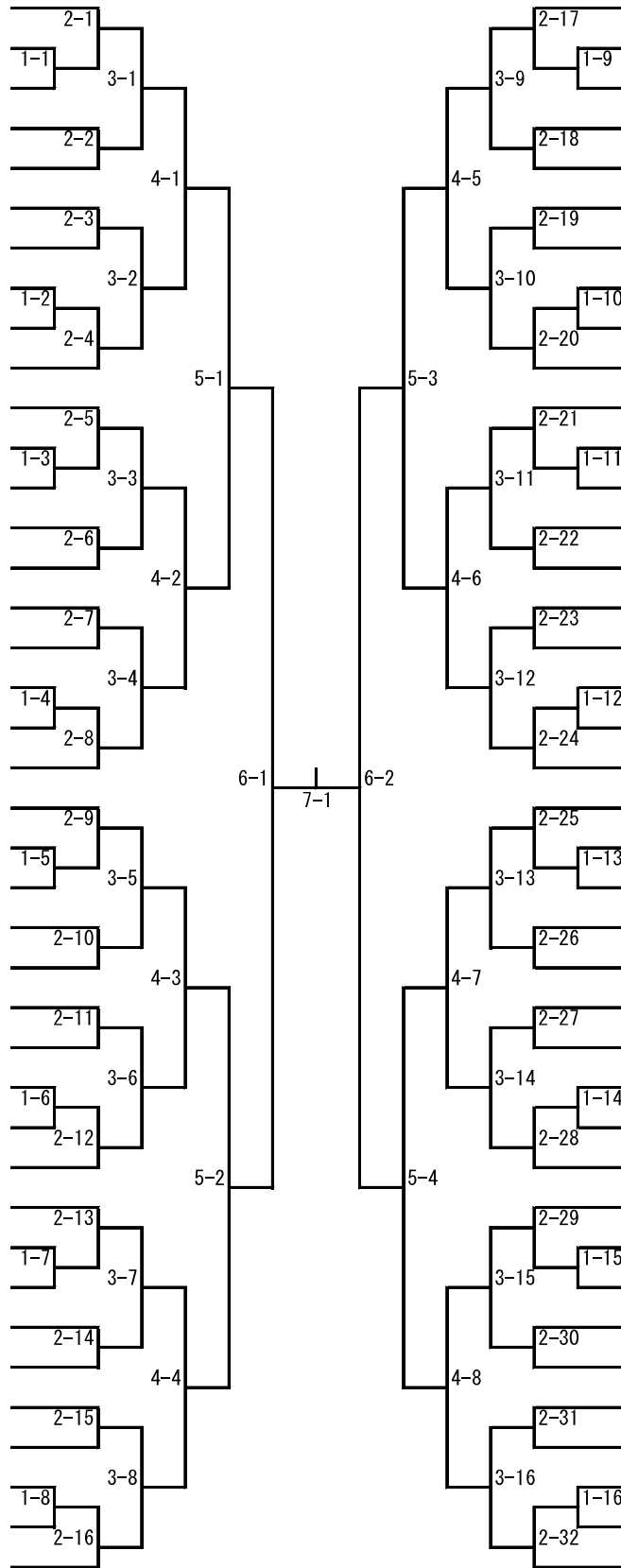
143 山田 大耀 (PBT青木)		草薙 樹 (須坂卓翔会) 178
144 小林 汰槻 (豊科南中)		野竹 樹 (広陵中) 179
145 山崎 暖斗 (坂城中)		新井 錬 (鼎中) 180
146 平林 健汰 (鼎中)		小林 大輝 (小諸東中) 181
147 宮尾 駿希 (大町中)		胡桃澤太地 (丸ノ内中) 182
148 大原 蓮 (喬木中)		小林佑二郎 (幸球スタジオすまいる) 183
149 戸井田悠希 (裾花中)		宮澤 亮太 (中野平中) 184
150 桑原 琉生 (中野平中)		小池 拓斗 (富士見中) 185
151 涌田 秀祐 (あづみ野ジュニア)		春日 暖翔 (豊野中) 186
152 米窪 峻平 (岡谷北部中)		小柳 将護 (佐久穂中) 187
153 鶴見健太郎 (墨坂中)		田中 優真 (穂高東中) 188
154 山本虎太郎 (筑摩野中)		水崎 李音 (わくわくクラブ) 189
155 小松 拓生 (茅野東部中)		永池 優斗 (相森中) 190
156 岡村 心優 (高綱中)		櫻井 蓮 (高綱中) 191
157 萩原悠太郎 (臼田中)		小林 叶霸 (緑ヶ丘中) 192
158 小松 零 (諏訪中)		瀧澤春太郎 (裾花中) 193
159 富澤 海翔 (長野ラージヒルズ)		矢澤 颯梧 (梓川中) 194
160 中村 慈 (山辺中)		中島 絆 (上田四中) 195
161 中澤 颯人 (三陽中)		小久江冬斗 (飯田西中) 196
162 清水 一翔 (緑ヶ丘中)		bye 197
163 飯野聡一郎 (小諸東中)		三代澤央翔 (豊科スポ少) 198
164 松下 優真 (開成中)		豊田 大晴 (墨坂中) 199
165 馬目 仁彦 (女鳥羽中)		清水 翼 (上田二中) 200
166 小柳津 光 (中込中)		濱 稜太 (岡谷ジュニア) 201
167 中澤 陸来 (豊野中)		上條 吉輝 (筑摩野中) 202
168 市瀬 広夢 (旭ヶ丘中)		岡本 柊哉 (城北中) 203
169 坂田 匠 (中条中)		横川 大地 (三郷中) 204
170 林 彪真 (伊那少年)		市川 睦季 (戸倉上山田中) 205
171 今井蔵之介 (城南中)		古井 天真 (鎌田中) 206
172 大塚 亮太 (旭町中)		山田 拓実 (東北中) 207
173 平澤 憲周 (高陵中)		倉田涼太郎 (旭ヶ丘中) 208
174 須藤 航平 (丸ノ内中)		吉原 想人 (城南中) 209
175 宮下 智久 (波田中)		臼田 陽結 (女鳥羽中) 210
176 伊藤 拓海 (上田四中)	藤森 匠音 (諏訪中) 211	
177 中澤 空夢 (若穂ジュニア卓球)	内堀 生樹 (立科中) 212	
	矢口 泰雅 (堀金JTC) 213	

①全学年男子の部 (4)

214 横田 恵介 (緑ヶ丘中)		若林 大翔 (穂高東中) 250
215 大久保範人 (梓川中)		片桐 一護 (豊野中) 251
216 大井 翔太 (裾花中)		池田隼太郎 (上田五中) 252
217 高藤 蒼汰 (小諸東中)		有賀 太一 (相森中) 253
218 小林 湊 (墨坂中)		小松 達也 (諏訪中) 254
219 荻原 悠我 (松川中)		小池 旬 (伊那少年) 255
220 水野 友裕 (東北中)		栗屋 侑生 (楡川スポ少) 256
221 荻原 佳佑 (上田四中)		涌田 悠司 (あづみ野ジュニア) 257
222 平林 昊 (豊科南中)		宇佐美結心 (屋代附属中) 258
223 木内孝汰朗 (中野平中)		横山日成生 (開成中) 259
224 池田 侑弥 (大町中)		中嶋 太陽 (旭ヶ丘中) 260
225 五味 良太 (富士見中)		小川翔太郎 (鎌田中) 261
226 柳澤 悠貴 (筑摩野中)		小島 裕也 (箕輪中) 262
227 武田 尚希 (岡谷北部中)		片桐 晴翔 (坂城中) 263
228 渋沢 遙 (飯綱中)		串原 志龍 (下條中) 264
229 伊坂清志郎 (野沢中)		市川 黎 (女鳥羽中) 265
230 b y e		佐藤 蒼真 (小諸東中) 266
231 飯田 怜慈 (高綱中)		小林 律輝 (墨坂中) 267
232 笠井 政宗 (豊野中)		山内 理生 (鼎中) 268
233 栗田 幸季 (堀金JTC)		野村 和音 (穂高西中) 269
234 室 幸太 (高陵中)		田口 怜穂 (高社中) 270
235 功力 玲 (軽井沢中)		志摩 大哉 (臼田中) 271
236 山口 育人 (相森中)		平林 耀 (梓川中) 272
237 香山 英汰 (豊科スポ少)		轟 清春 (中野平中) 273
238 片山 巧巳 (坂城中)		小杉山裕音 (緑ヶ丘中) 274
239 林 薫 (伊那少年)		小池 朋希 (裾花中) 275
240 及川 輝 (波田中)		永井 琉生 (立科中) 276
241 西村真次朗 (女鳥羽中)		佐々木草太郎 (三郷中) 277
242 菅野 諒太 (中込中)		田中 稜久 (墨坂中) 278
243 太田 浩斗 (三陽中)	赤羽 遼太 (辰野JSC) 279	
244 小池 葵 (三郷中)	保科 晃希 (筑摩野中) 280	
245 檀原 心優 (喬木中)	古谷 真輝 (浅間中) 281	
246 阿部 一輝 (丸ノ内中)	下沢 桜貴 (丸ノ内中) 282	
247 関口 和宏 (戸倉上山田中)	久保田一馬 (高陵中) 283	
248 宮内 一平 (豊丘中)	荒井 隆希 (天ヨスポーツクラブ) 284	
249 小川 功惺 (臼田中)		

②全学年女子の部 (1)

- 1 田尻真娃紗 (若穂ジュニア)
- 2 小林 杏 (浅間中)
- 3 森 彩花 (茅野東部中)
- 4 五味 絢乃 (伊那少年)
- 5 佐藤 綾華 (穂高西中)
- 6 永野 日菜 (飯綱中)
- 7 神山瑠璃子 (旭町中)
- 8 市川 みう (城南中)
- 9 by e
- 10 塩澤 愛理 (鼎中)
- 11 須藤 美紅 (豊科南中)
- 12 伊藤 南帆 (裾花中)
- 13 西尾 珠奈 (旭ヶ丘中)
- 14 西尾 奈々 (緑ヶ丘中)
- 15 戸田 涼楓 (墨坂中)
- 16 山田 弥生 (諏訪中)
- 17 小林 音彩 (東北中)
- 18 松坂 華奈 (坂城中)
- 19 鍋井伶唯亜 (波田中)
- 20 宮下 裕萌 (立科中)
- 21 有賀 琴苗 (箕輪中)
- 22 阿部 佑惟 (東北中)
- 23 山田 真咲 (浅間中)
- 24 布川 怜愛 (筑摩野中)
- 25 伊藤 碧音 (三陽中)
- 26 横田 伶衣 (高陵中)
- 27 後藤 雅美 (丸ノ内中)
- 28 中島のどか (三郷中)
- 29 後藤 結菜 (緑ヶ丘中)
- 30 黒岩 紗葵 (高山中)
- 31 藤巻 充穂 (軽井沢中)
- 32 小杉 菜月 (犀陵中)
- 33 山上 奏空 (高森中)
- 34 千脇 蕾来 (相森中)
- 35 菅沼 みか (穂高東中)
- 36 黒崎 奈緒 (高社中)
- 37 鷺尾 友愛 (臼田中)
- 38 鮎澤 萌 (裾花中)
- 39 鎌倉 杏朱 (鼎中)
- 40 百瀬 心咲 (卓球スタジオすまいる)



- 松本 茉夕 (天弓スポーツクラブ) 41
- 飯田 花子 (浅間中) 42
- 木下 愛結 (高陵中) 43
- 伊藤 陽茜 (伊那少年) 44
- 脇本奈津美 (清水中) 45
- 宮崎 真桜 (犀陵中) 46
- 青柳 知花 (山辺中) 47
- 塚田未夢香 (梓川中) 48
- 山岸 香凜 (墨坂中) 49
- 登内 清名 (箕輪中) 50
- 宮澤 結衣 (卓球スタジオすまいる) 51
- 伊藤 咲羽 (緑ヶ丘中) 52
- 島田 智美 (東北中) 53
- 杉岡 凜音 (中込中) 54
- 松尾 佳穂 (飯綱中) 55
- 赤坂 玲衣 (長野JTC) 56
- 内川 紗英 (穂高東中) 57
- 水野あかり (旭ヶ丘中) 58
- 北村 佳暖 (相森中) 59
- 浅沼 恋奈 (佐久穂中) 60
- 相馬 琉那 (犀陵中) 61
- 奥原 茉南 (波田中) 62
- 近藤 泉 (鼎中) 63
- 玉木 凜花 (中野平中) 64
- 實原 陽菜 (下條中) 65
- 宮本 芽依 (裾花中) 66
- 小林 美遼 (三郷中) 67
- 田澤 桃果 (高社中) 68
- 今村 りん (旭ヶ丘中) 69
- 細谷 愛菜 (浅間中) 70
- 笠原 暖子 (諏訪中) 71
- 中村美糸亜 (上田四中) 72
- 西澤 美緒 (戸倉上山田中) 73
- 竹内 琴音 (相森中) 74
- 福岡 幸奈 (筑摩野中) 75
- 金井 莉世 (小諸東中) 76
- 石原 帆稀 (箕輪中) 77
- 柄澤 美羽 (東北中) 78
- 丸山 結子 (箕輪中) 79
- 帯刀 玉妃 (卓球スタジオすまいる) 80

②全学年女子の部 (2)

81 加藤 礼菜 (卓球スタジオすまいる)	2-33		2-49	阿部 来春 (佐久穂中)	121
82 清水 日葵 (犀陵中)	1-17	3-17	3-25	杉本 璃湖 (墨坂中)	122
83 竹花 佑姫 (立科中)			1-25	佐々木この (鼎中)	123
84 山浦 琳花 (中野平中)	2-34		2-50	勝山 もも (波田中)	124
85 前川 陽咲 (鼎中)		4-9		五味 渚彩 (高陵中)	125
86 黒岩 日和 (梓川中)	2-35		2-51	常田 成美 (山辺中)	126
87 小野澤優桜 (城南中)		3-18	3-26	笠原 莉梨 (飯綱中)	127
88 高柳 望 (望月中)	1-18		1-26	込山 流依 (東北中)	128
89 b y e	2-36		2-52	山本 夕貴 (臼田中)	129
90 保坂 汐音 (箕輪中)		5-5		北澤 心美 (箕輪中)	130
91 上原香凜奈 (浅間中)	2-37		5-7	杉野原真菜 (穂高東中)	131
92 下澤 璃那 (高森中)	1-19	3-19	2-53	花里 妃菜 (浅間中)	132
93 太田 小珀 (波田中)			3-27	山田 奈々 (高社中)	133
94 竹内 紅葉 (裾花中)	2-38		2-54	小平 姫奈 (茅野北部中)	134
95 新井 深月 (下條中)		4-10		山岸 彩乃 (相森中)	135
96 田尻あず美 (高山中)	2-39		4-14	小林 絢音 (裾花中)	136
97 中野 芭音 (三郷中)		3-20	2-55	山田 菜摘 (茅野東部中)	137
98 中島楓優花 (鎌田中)	1-20		3-28	今溝 愛己 (豊科南中)	138
99 熊谷 杏 (緑ヶ丘中)	2-40		1-28	鈴木 那生 (旭ヶ丘中)	139
100 児玉愛奈美 (山ノ内中)		6-3	2-56	萩原 菜穂 (豊野中)	140
101 菅原 詩 (旭ヶ丘中)	2-41		6-4	木下 結菜 (高森中)	141
102 林田 彩花 (東北中)	1-21	3-21	7-2	高橋 美空 (高山中)	142
103 今井 紗椰 (浅間中)				麻生 南美 (丸ノ内中)	143
104 鈴木 明泉 (墨坂中)	2-42		2-57	飯沼 結愛 (浅間中)	144
105 下川 真由 (穂高西中)		4-11	3-29	池内 萌々 (東北中)	145
106 渡辺 光咲 (長野JTC)	2-43		2-58	上野 円花 (鼎中)	146
107 會田 芽生 (茅野東部中)		3-22		小路 冬華 (梓川中)	147
108 宮嶋 真緒 (飯田西中)	1-22		3-30	篠原 綾乃 (小諸東中)	148
109 内堀 蒼乃 (軽井沢中)	2-44		2-59	小澤 識恩 (諏訪中)	149
110 久保田美音 (旭町中)		5-6	2-60	塩崎 結彩 (墨坂中)	150
111 竹川 紗代 (T. C. ACE)	2-45		5-8	細谷 実来 (上田四中)	151
112 中田 夢乃 (卓球スタジオすまいる)	1-23	3-23	2-61	b y e	152
113 八田 愛華 (相森中)			3-31	中村 亜美 (犀陵中)	153
114 小林有希奈 (富士見中)	2-46		1-31	中村 葉 (伊那少年)	154
115 望月 悠花 (城北中)		4-12	2-62	安岡 奏香 (三陽中)	155
116 山上陽菜乃 (裾花中)	2-47		4-16	百瀬 陽菜 (筑摩野中)	156
117 浅見 奈央 (伊那少年)		3-24	2-63	中村 萌愛 (戸倉上山田中)	157
118 村松 若奈 (緑ヶ丘中)	1-24		3-32	中村 心愛 (城南中)	158
119 関 鈴乃 (筑摩野中)	2-48		1-32	小田明香里 (緑ヶ丘中)	159
120 松橋 咲来 (犀陵中)			2-64	鎮西なつみ (卓球スタジオすまいる)	160

③中学校1～2年男子の部 (1)

1 田村 悠道 (若穂ジュニア卓球)		宮川 友希 (天ヲスポーツクラブ)	39
2 大前 秀太 (高森中)		三浦 公平 (浅間中)	40
3 白谷 颯仁 (相森中)		関沢 空 (大町中)	41
4 倉島 優太 (浅間中)		柏木 啓汰 (山辺中)	42
5 金森 諒 (開成中)		平出 朔也 (箕輪中)	43
6 今井 瑠 (岡谷北部中)		下田 翔 (山ノ内中)	44
7 細山 遥叶 (須坂東中)		宮澤 奏介 (旭ヶ丘中)	45
8 宮沢 隼平 (若穂中)		美馬 聡志 (穂高西中)	46
9 長洲 悠吾 (筑摩野中)		北島 広翔 (屋代附属中)	47
10 青木 結矢 (中野平中)		中澤 泉紀 (梓川中)	48
11 荒井 海輝 (屋代附属中)		宮澤 智徳 (上田四中)	49
12 小林 大起 (檜川スポ少)		吉村 晃斗 (東北中)	50
13 平出 幸也 (茅野東部中)		目崎 智悠 (裾花中)	51
14 山岸 蒼空 (大町中)		宮澤 凌喜 (岡谷北部中)	52
15 小林 亮 (野沢中)		成澤 叶空 (立科中)	53
16 中村 岳 (穂高東中)		松山 晃大 (三陽中)	54
17 春日 尊 (伊那東部中)		宮島 陸 (豊丘中)	55
18 鈴木 利都 (丸ノ内中)		黒岩 勇斗 (高社中)	56
19 榎田 洸希 (豊野中)		榛澤 有輝 (丸ノ内中)	57
20 山下 泰生 (三郷中)		柄澤 怜 (長野JTC)	58
21 高野 悠生 (中込中)		吉野 晴陽 (あづみ野ジュニア)	59
22 西澤 大舞 (長野JTC)		佐々木生真 (佐久穂中)	60
23 檜本 寛也 (犀陵中)		伊東 輝 (鼎中)	61
24 岡島 渚登 (高陵中)		保谷 優樹 (犀陵中)	62
25 野村 瑠加 (堀金JTC)		宝泉 侑磨 (豊科スポ少)	63
26 篠原 颯馬 (高山中)		千野 優空 (わくわくクラブ)	64
27 串原宗一郎 (下條中)		矢野 朗大 (辰野JSC)	65
28 b y e		鹿嶋 峻平 (女鳥羽中)	66
29 杉浦 健琉 (梓川中)		清水 悠路 (城南中)	67
30 大下 悠輝 (鼎中)		善財 朔 (豊野中)	68
31 美谷島快星 (裾花中)		横川 智也 (筑摩野中)	69
32 小澤 駿吾 (あづみ野ジュニア)		湯本 龍太 (TABLETENNIS天弓)	70
33 戸谷 海翔 (上田五中)		金田一晴希 (高陵中)	71
34 丸山 晃生 (墨坂中)		田中 樹生 (穂高東中)	72
35 田口 大暉 (堀金中)		長岡 瑠哉 (坂城中)	73
36 諸山 颯大 (上田四中)		塩崎 淳大 (中野平中)	74
37 山岸 優生 (三陽中)		宮坂 佳吾 (広陵中)	75
38 宮本 巧 (箕輪中)		松崎 涼斗 (PBT青木)	76

③中学校1～2年男子の部 (2)

77 三島 漣 (長野JTC)		78 北澤 朋也 (山ノ内中)		吉田 瑛介 (望月中) 115
79 伊東 駿 (丸ノ内中)		赤廣 泉樹 (三郷中) 116		
80 宮澤 陽斗 (緑ヶ丘中)		北原 瑛翔 (裾花中) 117		
81 土屋 尚大 (犀陵中)		池田隼一郎 (長野JTC) 118		
82 重田 実 (波田中)		中石 夕貴 (富士見中) 119		
83 藤川 廉馬 (高陵中)		伊藤 湧真 (あづみ野ジュニア) 120		
84 高木琥太郎 (相森中)		東 克弥 (須坂東中) 121		
85 佐原 旬 (梓川中)		中村 蓮 (大町中) 122		
86 福澤 一輝 (豊野中)		酒井 尊琉 (高森中) 123		
87 塚田 悠佑 (三郷中)		北原 尚人 (箕輪中) 124		
88 岩下 優斗 (T. C. ACE)		b y e 125		
89 山浦 一颯 (中野平中)		鳥居 泰成 (坂城中) 126		
90 久保田雅斗 (伊那少年)		高橋 奏太 (豊野中) 127		
91 柏手 英雄 (浅間中)		中田 啓翔 (穂高東中) 128		
92 磯部 朝陽 (屋代附属中)	永沢 凜旺 (高社中) 129			
93 林 尚弥 (鼎中)	畑中 伊吹 (高陵中) 130			
94 寺島 瑠 (立科中)	森 義晃 (上田四中) 131			
95 小倉 翼 (堀金JTC)	田中 睦人 (犀陵中) 132			
96 市川 颯大 (桜井塾)	石田 蒼空 (女鳥羽中) 133			
97 北島隆之介 (筑摩野中)	畔上 真空 (山ノ内中) 134			
98 山崎 連芽 (岡谷西部中)	花岡 吏久 (茅野東部中) 135			
99 高原 啓心 (裾花中)	栗田 幸来 (山辺中) 136			
100 田中 智大 (塩尻中)	中島 凜人 (旭町中) 137			
101 吉谷 大輔 (三陽中)	小澤 蒼太 (佐久穂スポ少) 138			
102 外山 稜真 (下條中)	花岡 優弥 (岡谷北部中) 139			
103 富澤 新 (長野ラーヂヒルズ)	藤池 玄華 (戸倉上山田中) 140			
104 b y e	岩田 悠真 (丸ノ内中) 141			
105 丸山 凌芽 (穂高東中)	松井 陸 (野沢中) 142			
106 松本 奏流 (広陵中)	若林 那留 (中野平中) 143			
107 長崎 颯太 (飯綱中)	大島 大志 (三陽中) 144			
108 大槻 玲音 (高綱中)	原 周佑 (豊丘中) 145			
109 佐藤 僚 (高山中)	小林 結仁 (墨坂中) 146			
110 木本 一樹 (辰野JSC)	等々力涼太 (穂高西中) 147			
111 篠塚 武志 (須坂東中)	西澤 惇人 (明科中) 148			
112 塚田 瑛大 (坂城中)	下條 碧 (TABLETENNIS天月) 149			
113 松室 大地 (上田五中)	岩崎 起也 (中込中) 150			
114 荻村 智亮 (樽川スポ少)	塩沢 由翔 (下條中) 151			
	有賀 奏世 (JUPIC) 152			

③中学校1～2年男子の部 (3)

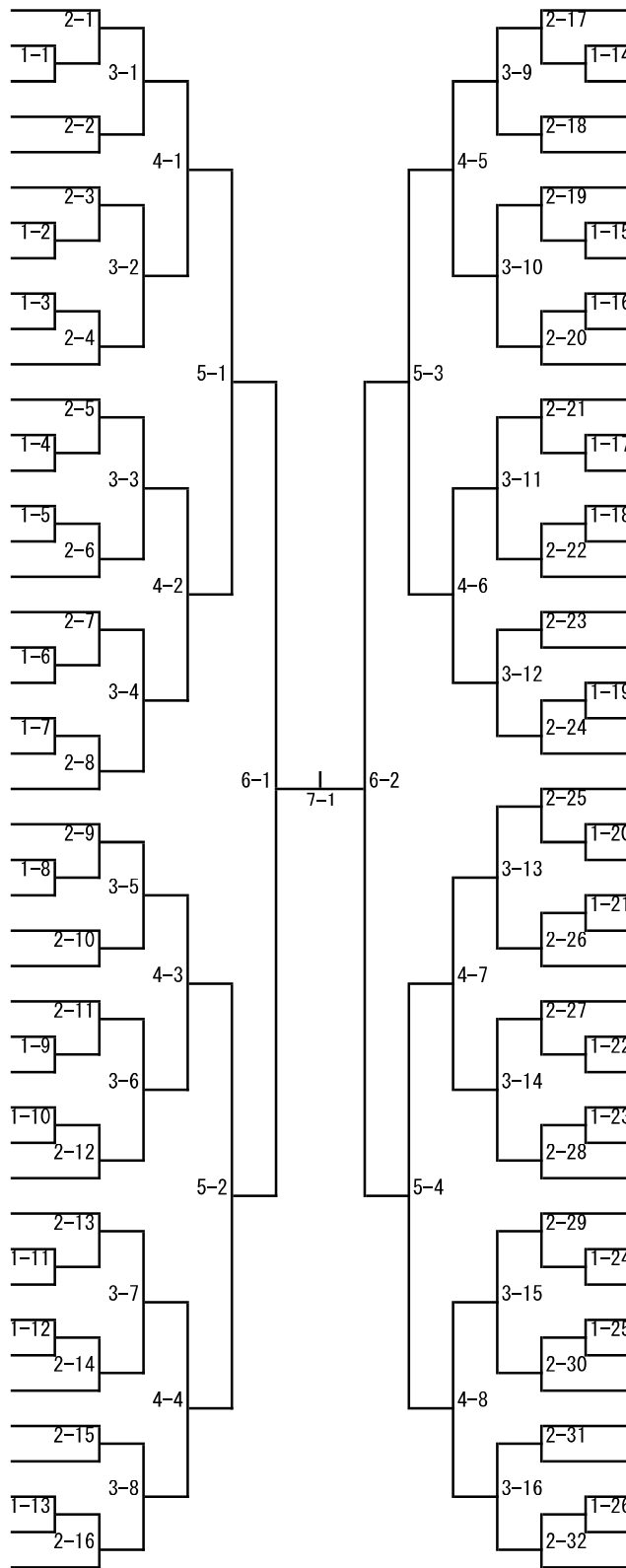
153 田中 雄心 (岡谷ジュニア)		佐藤 大介 (丸ノ内中) 191
154 阿部 祥大 (裾花中)		佐々木奏空 (あづみ野ジュニア) 192
155 奥村 浩馬 (野沢中)		藤澤 颯大 (豊野中) 193
156 坂上 琥珀 (広陵中)		大平 颯哉 (岡谷西部中) 194
157 藤井 夢月 (豊野中)		宮沢 泰成 (穂高東中) 195
158 林 剛 (相森中)		徳永 遼 (高社中) 196
159 松澤 暖樹 (穂高東中)		田島銀次朗 (豊丘中) 197
160 竹内 絢音 (豊科スポ少)		菊池 哲平 (中込中) 198
161 中村 浩輔 (伊那東部中)		太田 朝日 (犀陵中) 199
162 小林 泰順 (開成中)		熊谷 颯輝 (下條中) 200
163 佐藤 秀咲 (上田四中)		小林 輝 (裾花中) 201
164 田中 道德 (三陽中)		丸山 直人 (梓川中) 202
165 下澤 遼大 (高森中)		古川 雷琉 (中野平中) 203
166 小林 千優 (若穂中)		加藤 優 (山辺中) 204
167 井手 陽弥 (堀金JTC)		児玉虎太郎 (長野ラーズヒルズ) 205
168 田中 晴斗 (TABLETENNIS天弓)		松尾 春輝 (箕輪中) 206
169 石垣 大洋 (富士見中)		北原 涼太 (大町中) 207
170 堀田 大夢 (あづみ野ジュニア)		静谷 碧翼 (飯綱中) 208
171 境 優斗 (若穂ジュニア卓球)		中村 流維 (立科中) 209
172 田中 心温 (高綱中)	大池 凌介 (女鳥羽中) 210	
173 高池 蒼空 (屋代附属中)	東城 碧 (浅間中) 211	
174 武田 青 (中込中)	中沢 旬 (坂城中) 212	
175 赤坂 徠希 (辰野JSC)	久保田一翔 (三陽中) 213	
176 山田 優太 (犀陵中)	杉木 陽 (辰野JSC) 214	
177 山崎 駿斗 (大町中)	下田 葉大 (塩尻中) 215	
178 赤羽 和太 (箕輪中)	小林 祥太 (墨坂中) 216	
179 高橋潤一郎 (中野平中)	丸山 京 (小諸東中) 217	
180 b y e	丸山 東馬 (広陵中) 218	
181 柳澤 魁志 (望月中)	本多 智也 (山ノ内中) 219	
182 金井 健 (梓川中)	石坂 慧 (須坂東中) 220	
183 鈴木 楓 (高陵中)	田中 寛人 (旭町中) 221	
184 深石 拓弥 (丸ノ内中)	濱村 一以 (上田二中) 222	
185 戸田 陽太 (高山中)	藤井 湧 (屋代附属中) 223	
186 塚原 煉 (穂高西中)	野本 莉生 (三郷中) 224	
187 佐藤 楓 (坂城中)	吉川 蒼哉 (高陵中) 225	
188 新保 征司 (長野JTC)	松下 将斗 (鼎中) 226	
189 武居 悠惺 (岡谷北部中)	杉田 丈 (筑摩野中) 227	
190 滝脇 颯介 (上田五中)	竹内 大翔 (長野JTC) 228	

③中学校1～2年男子の部 (4)

229 伊東 快 (すたあとらいん)		平岩叶利野 (わくわくクラブ) 267
230 青木 馨 (屋代附属中)		小穴 颯人 (梓川中) 268
231 手塚 逞馬 (犀陵中)		内山 太翔 (高山中) 269
232 猿田有希也 (堀金中)		秋山 征 (野沢中) 270
233 寺嶋 大智 (長野北部中)		石川 太雅 (穂高西中) 271
234 島田 爽蘭 (山辺中)		富岡 大貴 (三陽中) 272
235 新井 颯 (高社中)		小松 佑輔 (丸ノ内中) 273
236 小原 久幸 (丸ノ内中)		中山 耀太 (豊野中) 274
237 田中 蒼空 (鼎中)		宮下 晃一 (三郷中) 275
238 小林 洋伸 (富士見中)		尾曾 亮星 (緑ヶ丘中) 276
239 内藤 智陽 (浅間中)		bye 277
240 齋藤 悠斗 (あづみ野ジュニア)		三澤 健斗 (犀陵中) 278
241 中沢 歩嵩 (長野JTC)		小宮山葵翔 (天ヨスポーツクラブ) 279
242 茅野 舜平 (中込中)		水野 聖大 (筑摩野中) 280
243 神田 夕陽 (坂城中)		小森 蒼大 (須坂東中) 281
244 吉田 廉 (岡谷北部中)		山田 凜央 (諏訪中) 282
245 高尾 賢澄 (広陵中)		王 子靖 (長野JTC) 283
246 平瀬 路花 (裾花中)		浅見 純平 (佐久穂スポ少) 284
247 内藤 恵允 (佐久穂中)		小林 郁仁 (楡川スポ少) 285
248 飯嶋 大翔 (穂高東中)		唐澤 拓磨 (箕輪中) 286
249 浜辺 琉衣 (筑摩野中)		松島 丈士 (中野平中) 287
250 唐澤 遼 (下條中)		小坂井優生 (上田四中) 288
251 小古井 陸 (山ノ内中)		宮崎 楽人 (裾花中) 289
252 田中 陽斗 (T. C. ACE)		忠地 悠斗 (堀金JTC) 290
253 鈴木 大喜 (穂高西中)		新井 智久 (山ノ内中) 291
254 角田 虎河 (戸倉上山田中)		江本 誠慶 (望月中) 292
255 中島 奏音 (茅野東部中)	山浦 真祐 (浅間中) 293	
256 丸山 飛龍 (高山中)	野口 誠矢 (飯綱中) 294	
257 北清 義成 (女鳥羽中)	上兼 新大 (FINE) 295	
258 加藤 惺也 (旭ヶ丘中)	中嶋 光稀 (坂城中) 296	
259 根津 大陽 (豊野中)	春日 康辰 (伊那東部中) 297	
260 六川 直也 (上田五中)	吉沢 堯慶 (大町中) 298	
261 山田佳太郎 (高陵中)	木村 拓未 (相森中) 299	
262 竹山 紘人 (大町中)	鈴木 結次 (高森中) 300	
263 近藤 悠太 (三陽中)	請地 秀亮 (明科中) 301	
264 汲川 晴音 (中野平中)	牧内 隆翔 (高陵中) 302	
265 滝澤 周人 (梓川中)	高原 大和 (穂高東中) 303	
266 高嶋 琉嘉 (長野JTC)	亀田 葵大 (若穂ジュニア卓球) 304	

④1~2年女子の部 (1)

- 1 古屋 美桜 (相森中)
- 2 逢沢 優李 (箕輪中)
- 3 宮嶋 薫 (小諸東中)
- 4 杉田 紀菜 (下條中)
- 5 高野 結菜 (FINE)
- 6 岡部 莉心 (浅間中)
- 7 花村 まゆ (筑摩野中)
- 8 木村 芽衣 (天弓スポーツクラブ)
- 9 山崎 幸実 (岡谷西部中)
- 10 宮崎 梨央 (城南中)
- 11 草田 真奈 (波田中)
- 12 住吉 凜 (JUPIC)
- 13 上原 琉夏 (諏訪中)
- 14 市川 紗也 (犀陵中)
- 15 中島 聖奈 (野沢中)
- 16 原 菜々望 (高陵中)
- 17 油井 玲寧 (穂高東中)
- 18 小澤 綾音 (堀金JTC)
- 19 長沼 舞 (東北中)
- 20 小池 美優 (佐久穂JTC)
- 21 小林 愛莉 (梓川中)
- 22 篠原 暖果 (裾花中)
- 23 飯沼美乃里 (辰野JSC)
- 24 松田 梨杏 (佐久穂中)
- 25 松村 紗衣 (高陵中)
- 26 丸山 紗和 (山辺中)
- 27 武田美奈子 (豊野中)
- 28 西野 柚菜 (鎌田中)
- 29 長谷川祐衣 (茅野東部中)
- 30 丸山さつき (穂高西中)
- 31 清水 菜沙 (墨坂中)
- 32 松井 絢愛 (箕輪中)
- 33 佐藤 亜美 (若穂中)
- 34 小野結芽菜 (JUPIC)
- 35 山田 萌桃 (高社中)
- 36 渡邊 藍 (卓球スタジオすまいる)
- 37 内田 姫愛 (T. C. ACE)
- 38 雨宮 新那 (わくわくクラブ)
- 39 小林 令佳 (犀陵中)
- 40 浅川いろは (開成中)
- 41 藤松 源 (三郷中)
- 42 飯塚明日美 (裾花中)
- 43 峯村かがり (相森中)
- 44 滝澤 那菜 (立科中)
- 45 百瀬 帆那 (樽川スポ少)



- 加藤 愛菜 (卓球スタジオすまいる) 46
- 竹内 千尋 (浅間中) 47
- 細田優希菜 (三陽中) 48
- 下村 湖春 (箕輪中) 49
- 石曾根 桜 (旭町中) 50
- 上條 里空 (高綱中) 51
- 東川 千尋 (犀陵中) 52
- 栗林 想空 (小諸東中) 53
- 瀬戸 景菜 (FINE) 54
- 牧野 未桜 (豊野中) 55
- 鈴木 純奈 (岡谷ジュニア) 56
- 小野 和奏 (佐久穂JTC) 57
- 内藤 千晴 (鎌田中) 58
- 山浦かなえ (飯綱中) 59
- 高瀬 咲恵 (梓川中) 60
- 長瀬 仁湖 (城南中) 61
- 上澤明日香 (高陵中) 62
- 月岡麗衣奈 (城北中) 63
- 喜多 結衣 (穂高東中) 64
- 藤原智あ美 (筑摩野中) 65
- 山下ひより (鼎中) 66
- 林 奏依 (天弓スポーツクラブ) 67
- 跡部よつば (戸倉上山田中) 68
- 小田切七緒 (穂高東中) 69
- 大塚 そら (佐久穂JTC) 70
- 近藤 美和 (緑ヶ丘中) 71
- bye 72
- 宮沢 汐音 (丸ノ内中) 73
- 河西向日葵 (広陵中) 74
- 荒尾 紗良 (茅野東部中) 75
- 鈴木 紗音 (犀陵中) 76
- 原 乙響 (箕輪中) 77
- 箭野 愛梨 (天弓スポーツクラブ) 78
- 高見 紗那 (FINE) 79
- 横山 愛理 (墨坂中) 80
- 新井 桜月 (下條中) 81
- 吉川 なお (開成中) 82
- 春日原麻央 (中野平中) 83
- 大塚 莉美 (T. C. ACE) 84
- 倉地 亜桜 (波田中) 85
- 佐々木さつき (高陵中) 86
- 杉本 凜 (卓球スタジオすまいる) 87
- 小林 聖空 (裾花中) 88
- 福濱 愛依 (筑摩野中) 89
- 友野 美夢 (佐久穂JTC) 90

④1~2年女子の部 (2)

