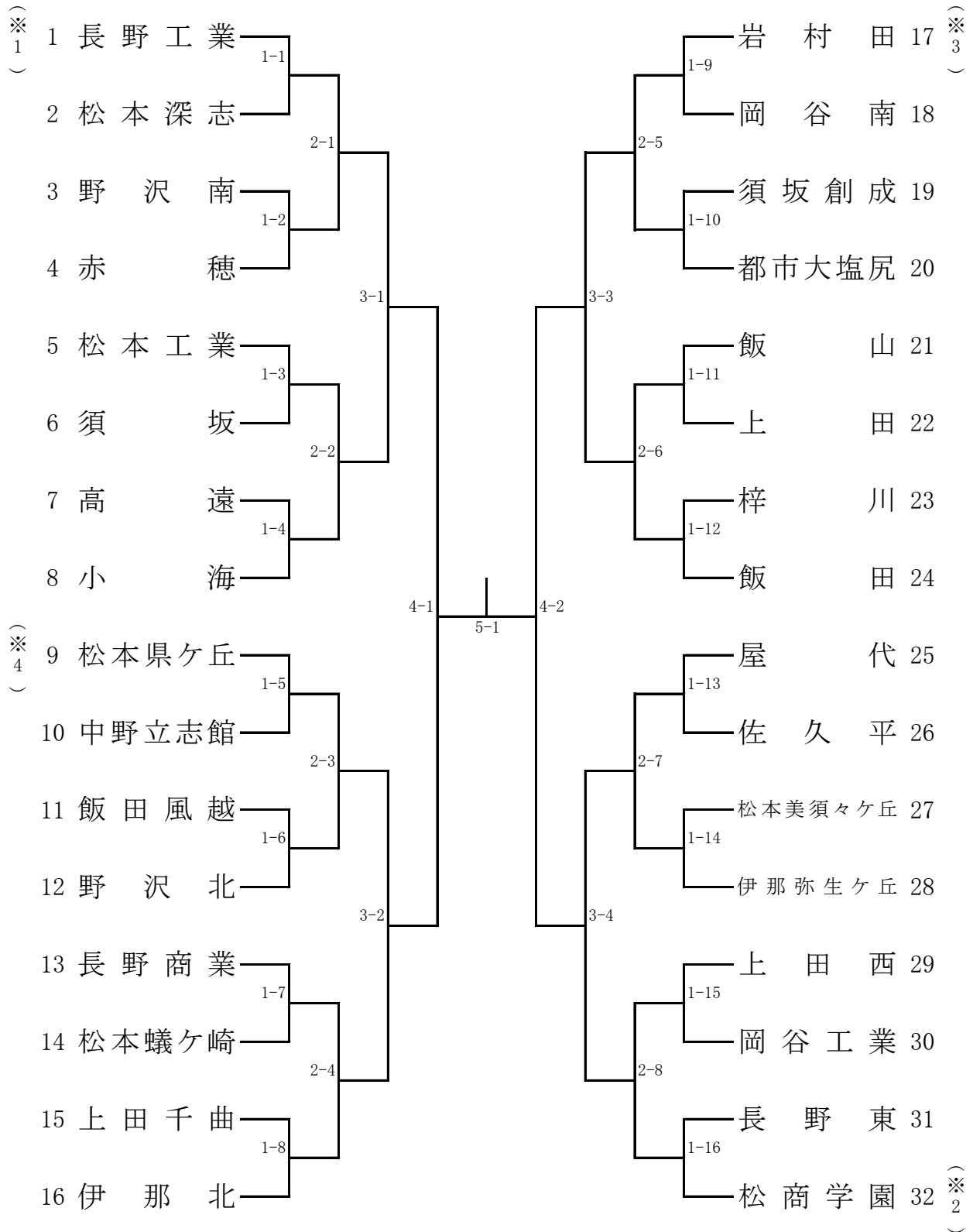
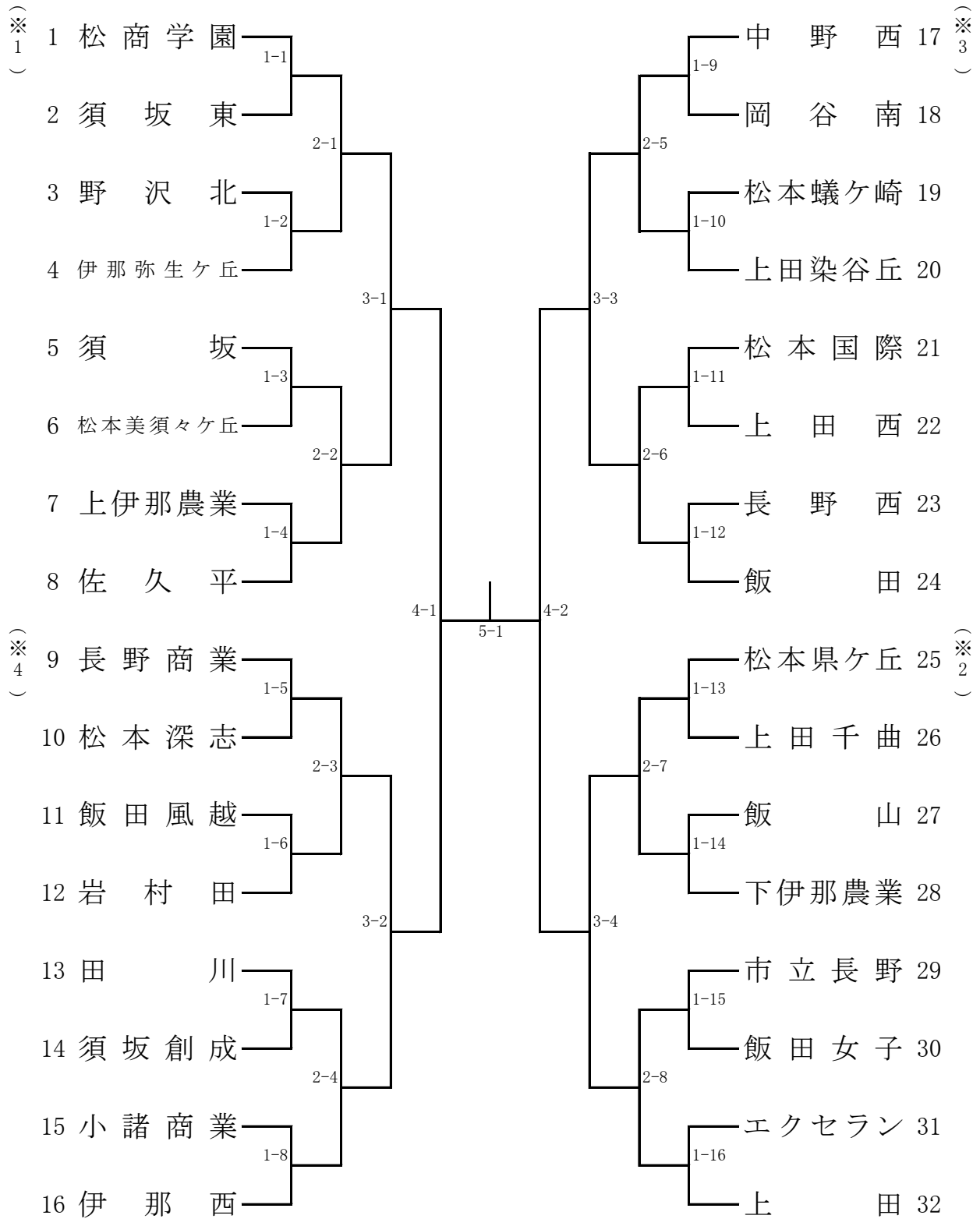


令和3年度長野県高等学校総合体育大会 卓球競技大会
男子学校対抗(B・T)



[3位決定戦]

令和3年度長野県高等学校総合体育大会 卓球競技大会
女子学校対抗(G・T)

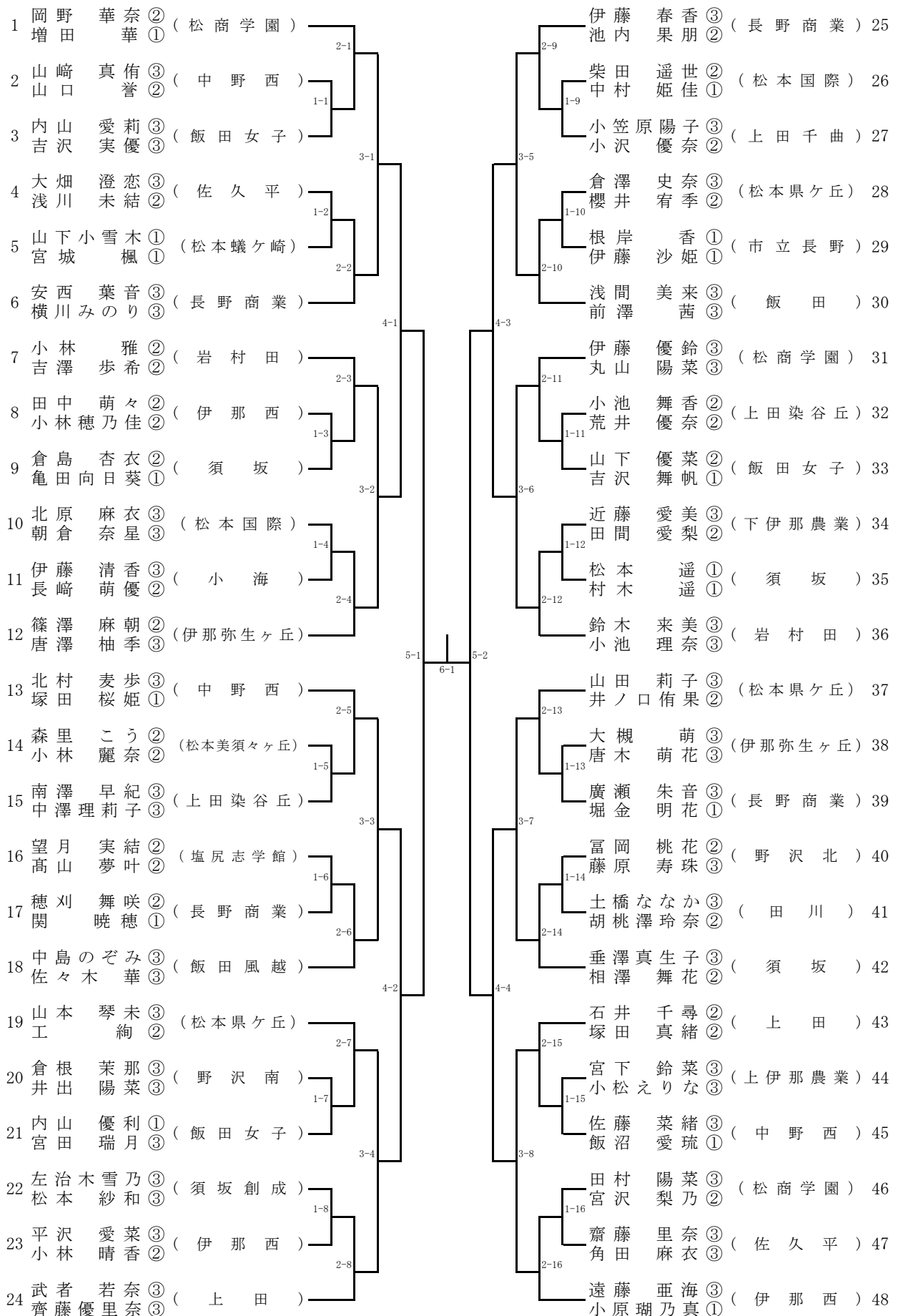


[3位決定戦]

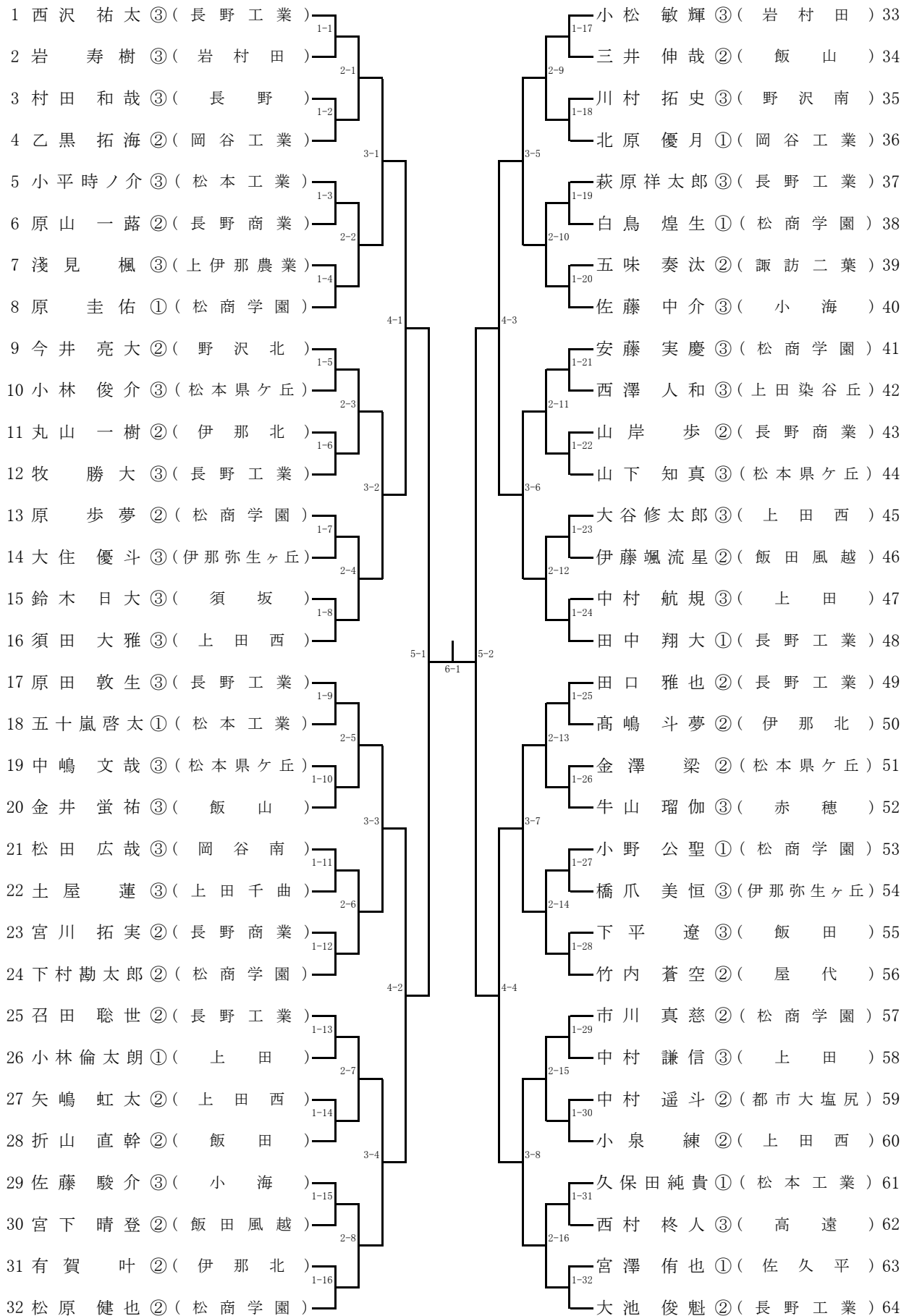
令和3年度長野県高等学校総合体育大会 卓球競技大会
男子ダブルス(B・D)

1	大池 俊魁② (長野工業)	佐藤 中介③ (小海)	25
	田口 雅也②	佐藤 駿介③	
2	牛山 瑠伽③ (赤穂)	原 步夢② (松商学園)	26
	梅垣 創磨②	下村 啓次郎①	
3	近藤 光馬① (佐久長聖)	酒井 悠汰③ (須坂)	27
	竹内 渉真①	黒岩 咲都③	
4	岩本 聖② (飯田風越)	宮田 怜① (松本深志)	28
	久保田 悠介①	鈴木 史人①	
5	市川 剣太郎③ (佐久平)	村田 和哉③ (長野)	29
	星野 颯太①	松島 稜人③	
6	下村 勘太郎② (松商学園)	井出 賢③ (諏訪二葉)	30
	小野 公聖①	林 幸輝③	
7	有賀 叶② (伊那北)	中嶋 文哉③ (松本県ヶ丘)	31
	丸山 一樹②	金澤 梁②	
8	丸山 優司③ (松本美須ヶ丘)	沓掛 圭斗② (上田東)	32
	大畑 壺成①	渡辺 翔太②	
9	小林 琳太郎③ (屋代)	宮下 晴登② (飯田風越)	33
	竹内 蒼空②	伊藤 颯流星②	
10	中村 遥斗② (都市大塩尻)	横山 颯大③ (小諸商業)	34
	小河原 悠真②	半田 悠翔②	
11	伊藤 翼① (須坂)	下平 遼③ (飯田)	35
	高野 友博①	田中 麦人③	
12	小泉 練② (上田西)	西沢 祐太③ (長野工業)	36
	矢嶋 虹太②	原田 敦生③	
13	安藤 実慶③ (松商学園)	栗原 羅王③ (岡谷工業)	37
	松原 健也②	乙黒 拓海②	
14	神津 隆成③ (佐久平)	高山 幸汰③ (松本蟻ヶ崎)	38
	小泉 大和③	古橋 亮汰③	
15	河西 亮哉③ (岡谷南)	永田 匠② (長野東)	39
	松田 広哉③	松澤 瑛己②	
16	片桐 明日真② (上田)	田多井 悠希③ (松本工業)	40
	山岸 周平②	松山 大将③	
17	上田 達也① (伊那北)	高橋 洸貴③ (長野商業)	41
	黒河内 上生①	大内 勇介②	
18	牧 勝大③ (長野工業)	須田 大雅③ (上田西)	42
	萩原 祥太郎③	大谷 修太郎③	
19	小松 敏輝③ (岩村田)	召田 聡世② (長野工業)	43
	岩 寿樹③	田中 翔大①	
20	山下 知真③ (松本県ヶ丘)	木下 和希③ (飯田風越)	44
	木藤 匠海③	塩澤 和尚②	
21	宮川 拓実② (長野商業)	川村 拓史③ (野沢南)	45
	山岸 歩②	小林 凜久②	
22	小平 時ノ介③ (松本工業)	平野 光希② (伊那北)	46
	五十嵐 啓太①	高嶋 斗夢②	
23	金井 蛍祐③ (飯山)	小池 匠③ (佐久平)	47
	三井 伸哉②	宮澤 侑也①	
24	西村 柊人③ (高遠)	市川 真慈② (松商学園)	48
	宮下 飛鳥②	原 圭佑①	

令和3年度長野県高等学校総合体育大会 卓球競技大会
女子ダブルス(G・D)



令和3年度長野県高等学校総合体育大会 卓球競技大会
男子シングルス(B・S)



令和3年度長野県高等学校総合体育大会 卓球競技大会
女子シングルス<G・S>

