

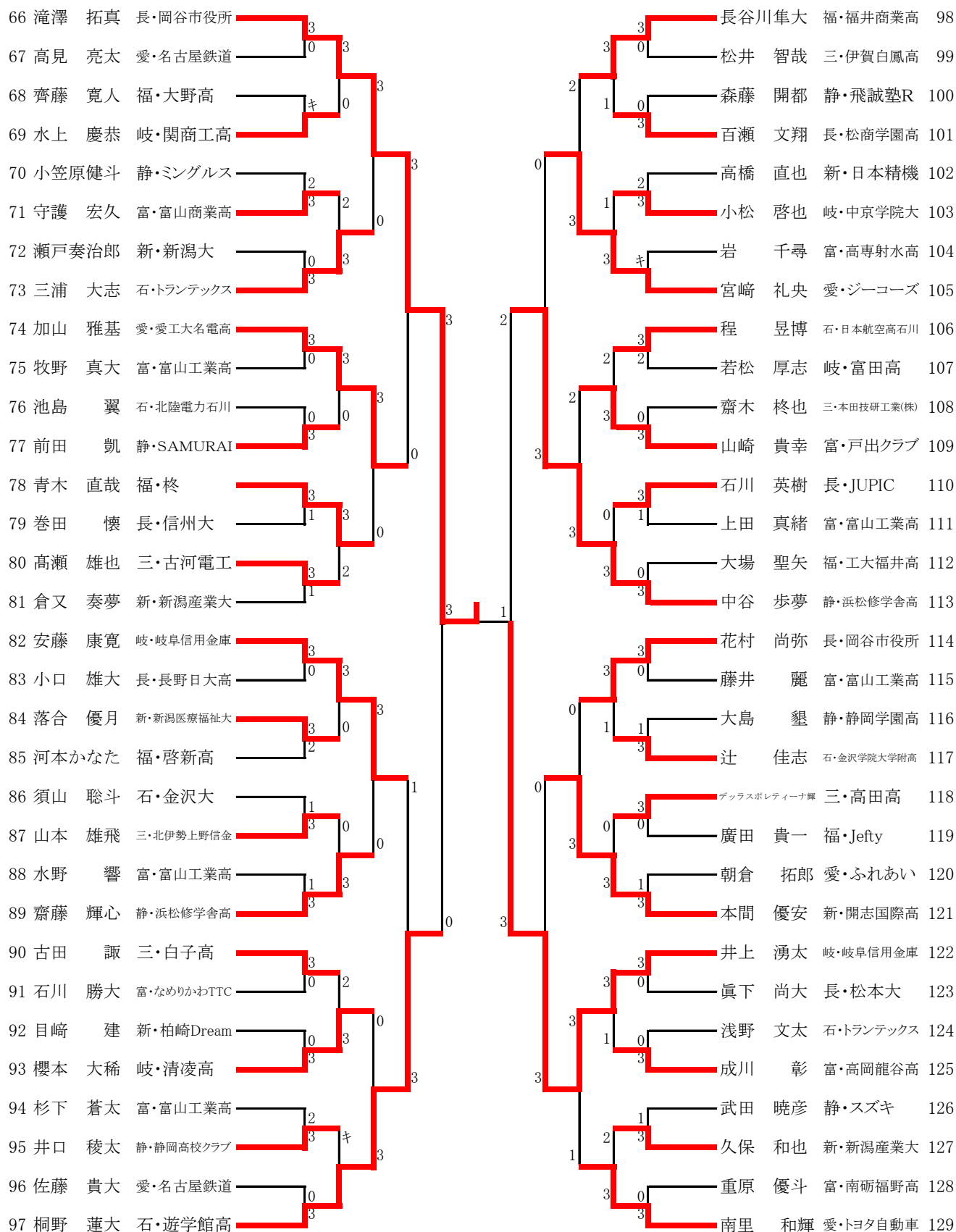
一般男子シングルス(1) MS

1	宮澤 僚太	新・東洋レックス	3	赤尾飛市朗	石・遊学館高	34
2	表 昇吾	富・富山商業高	0	土本 一盛	岐・みわスポーツクラブ	35
3	吉田 翔祐	静・浜松学芸高	3	東 響希	福・IMPULSE	36
4	永井 瑛稀	富・富山工業高	0	野本 駿介	愛・三菱重工名古屋	37
5	横地紳二郎	愛・栄徳高	キ	小谷 龍成	富・Order	38
6	細川 隼	岐・中京学院大	3	麻生 宏樹	静・中京学院大学	39
7	西川 恭平	富・高岡龍谷高	0	佐藤 俊介	長・セイコーエプソン	40
8	松本 成生	長・松本大	2	板崎 駿	三・松生TTC	41
9	北川 慶太	静・浜松修学舎高	3	山田 祐也	岐・岐阜信用金庫	42
10	森廣 扇兜	福・福井商業高	0	仲俣 昂流	長・篠ノ井高	43
11	神保 輝太	岐・富田高	3	石黒 純貴	富・中京大	44
12	神林 輝	新・新潟産業大	3	磯部 星斗	静・よ〜じ道場	45
13	鎌田 尚人	三・チームYKP	1	廣田 陸人	三・エイムン	46
14	山崎 啓	長・長野ラーヂルズ	3	澤井 健太	福・敦賀高	47
15	吉田 惇平	愛・名城大学	0	青木 銀士	新・新潟産業大	48
16	北村 脩	富・富山工業高	0	畑 直希	愛・トヨタ自動車	49
17	清井 夢斗	石・金沢学院大学附高	3	飯野 瑞生	新・開志国際高	50
18	藤田 将弘	静・MASUTAKU	キ	恩田 竜次	岐・岐南工高	51
19	坂内 明飛	新・六日町高	3	外山 卓生	石・档の会	52
20	室田 光稀	福・工大福井高	1	小野 公聖	長・松商学園高	53
21	牧野 歩夢	富・エポカル	3	奥野 煌	富・高専本郷高	54
22	小口 郁也	長・飯山クラブ	3	赤堀 聡	静・SAMURAI	55
23	伴場 敬太	石・北陸電力石川	1	林 洋輔	福・終	56
24	松山 翼	愛・三谷水産高	0	柴田 侑弥	愛・日本製鉄名古屋	57
25	中田 達也	富・戸出クラブ	3	清水 海政	福・福井商業高	58
26	増田 樹	岐・プライムケア中京	キ	山崎 湊	富・砺波工業高	59
27	永田 賢治	石・金沢サンクラブ	キ	齋藤 鳳人	新・新潟医療福祉大	60
28	伊藤 実	愛・トヨタ自動車	3	山本 倫也	三・Grenze四日市	61
29	長谷川倫太郎	富・富山工業高	0	湯島 一平	富・富山工業高	62
30	ソウザ ダン	静・静岡学園高	3	宮澤遼一郎	石・トランテックス	63
31	林 大智	福・Jefty	1	伊藤 源規	静・JR東海	64
32	谷川原大誠	三・卓楽会	0	内村 英司	長・岡谷市役所	65
33	原 圭佑	長・松商学園高	3			

決勝

滝澤 拓真 長・岡谷市役所 3-1 竹崎 千明 長・岡谷市役所

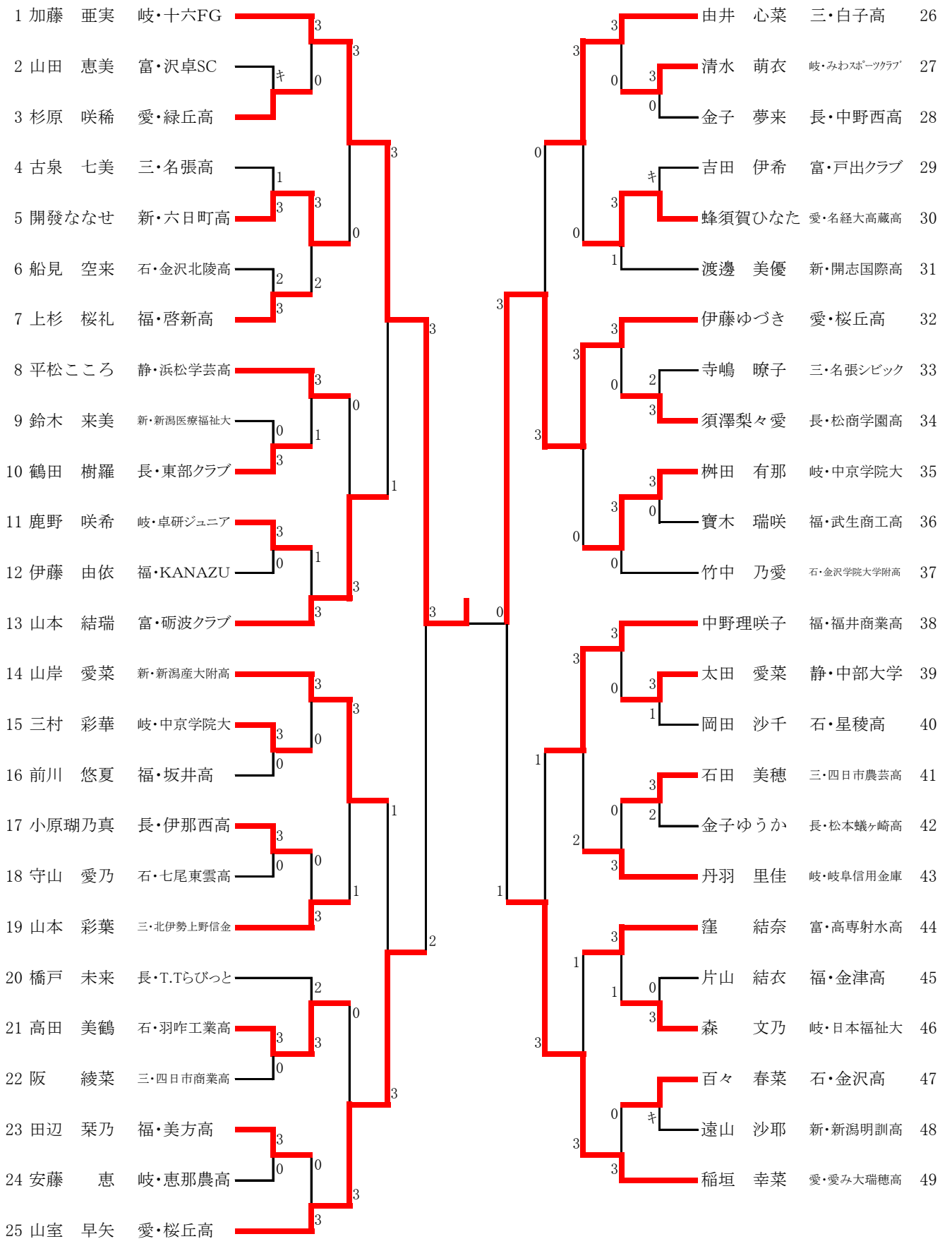
一般男子シングルス (2) MS



準決勝

滝澤 拓真 長・岡谷市役所 3-0 赤尾飛市朗 石・遊学館高

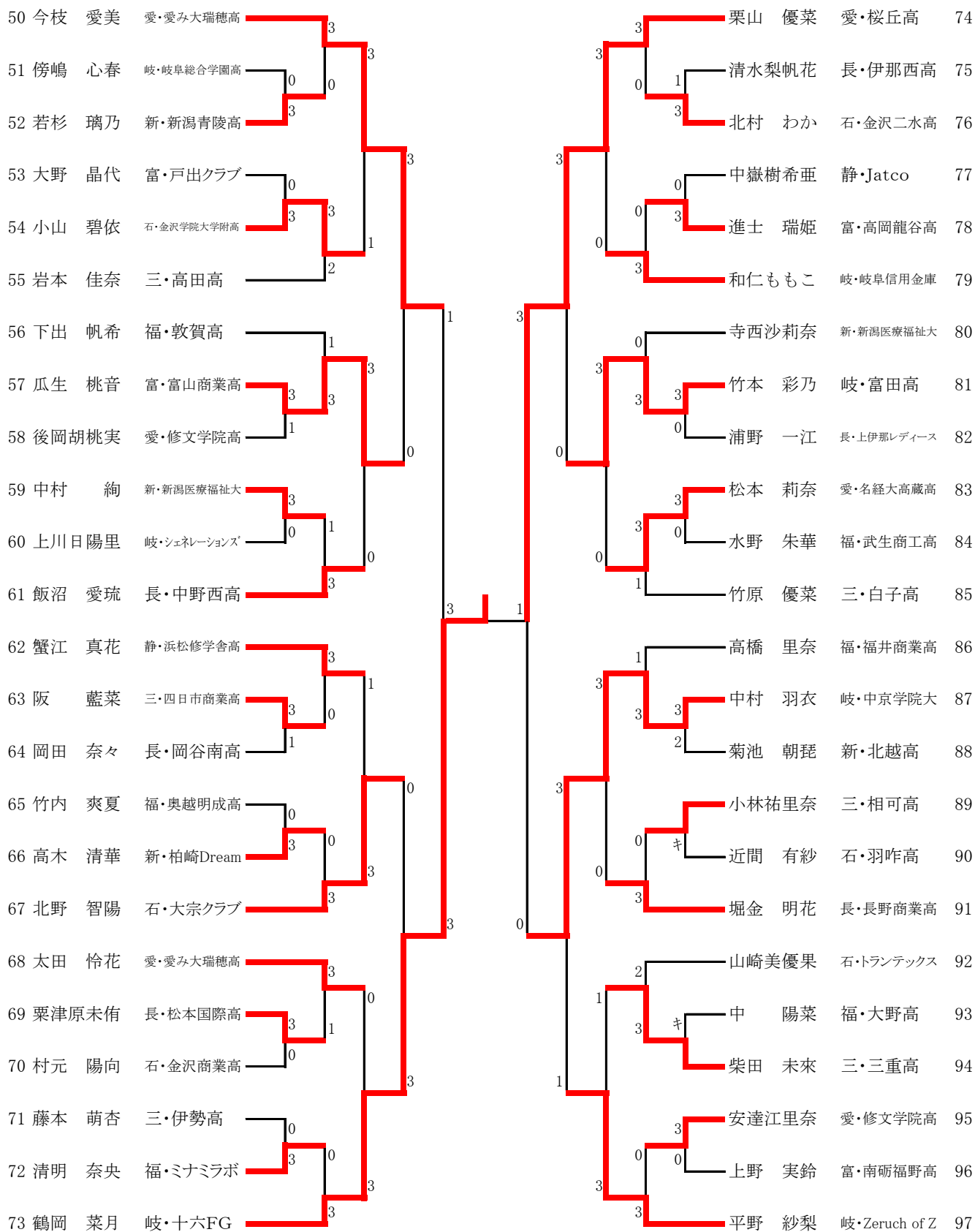
一般女子シングルス(1) WS



決勝

鶴岡 菜月 岐・十六FG 3-1 松本 静香 岐・十六FG

一般女子シングルス (2) WS



準決勝

鶴岡 菜月 岐・十六FG 3-1 加藤 亜実 岐・十六FG

一般女子シングルス (4) WS

146	富田 愛	岐・富田高	3	浦部 佳苗	岐・富田高	170
147	今枝 美典	愛・ウェーブ	3	中村 姫佳	長・松本国際高	171
148	喜多 恋雪	石・おいかわクラブ	1	金井 美樹	三・四日市農芸高	172
149	田中 彩水	長・若穂ジュニア卓球	3	坂井 彩夏	新・北越高	173
150	石村 実咲	三・四日市商業高	1	谷口 月乃	福・美方高	174
151	大山 莉沙	福・若狭高	1	中野優里奈	愛・桜丘高	175
152	森本 枝里	三・北伊勢上野信金	3	鈴木 愛礼	静・島田樟誠高	176
153	三宅 由奈	石・金沢二水高	0	楠本 実柚	岐・中京学院大	177
154	石井 満桜	岐・中京学院大	3	岩村 紋果	長・伊那西高	178
155	関 優花	長・T.Tらびっと	3	鷺森真理子	新・新潟医療福祉大	179
156	鈴木 詩織	静・富士宮東高	0	上嶋 冬菜	福・武生商工高	180
157	佐藤野々華	新・新潟産大附高	3	吉田 真菜	石・遊学館高	181
158	堀 聖佳	富・戸出クラブ	1	池間 夢良	愛・愛み大瑞穂高	182
159	東 優羽	岐・岐阜信用金庫	3	立野 来望	富・富山商業高	183
160	原田 優奈	福・敦賀高	0	各務 文弓	岐・みわスポーツクラブ	184
161	外山 日向	愛・桜丘高	3	小山 優	三・三重高	185
162	深尾李璃花	石・大聖寺実業高	0	中田亜矢乃	石・金沢伏見高	186
163	石月さくら	長・須坂卓翔会	3	澤 侑希	福・啓新高	187
164	尾関 春奈	岐・富田高	3	増田 華	長・松商学園高	188
165	川崎 愛華	福・奥越明成高	0	木下 未来	愛・名経大高蔵高	189
166	関根 花	新・新潟青陵高	3	田中 妃莉	三・名張高	190
167	近藤 そら	三・桑名西高	0	松能 愛	石・金沢学院大学附高	191
168	小谷 麻友	富・南砺福野高	3	櫻井 絢巴	新・開志国際高	192
169	稲垣 葵	愛・愛み大瑞穂高	3	北脇 陽和	福・若狭高	193
				竹本 朋世	岐・十六FG	194

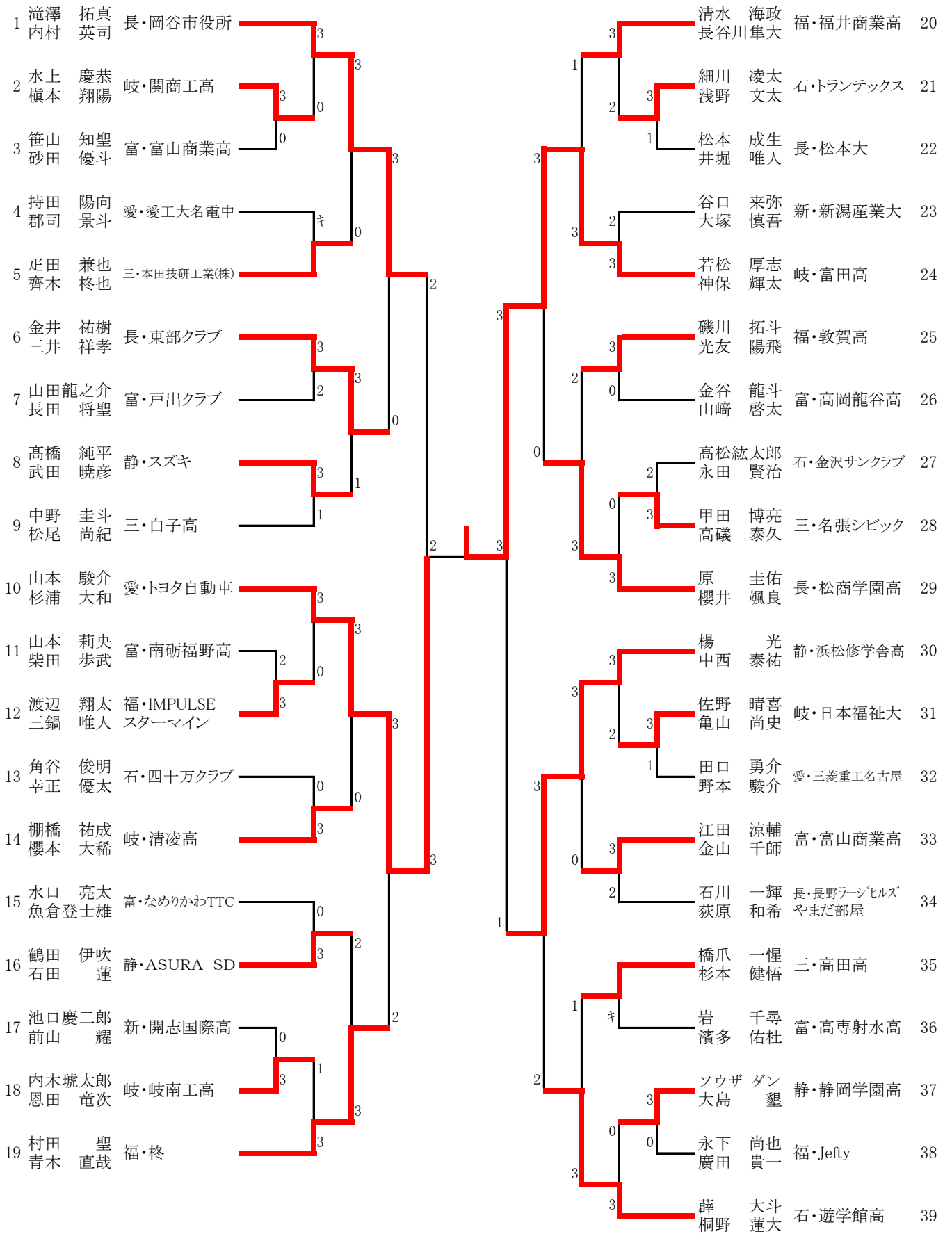
一般男子シングルス 【MS】

準々決勝	宮澤 僚太 (新・東洋レックス)	2	11 - 13 11 - 7 5 - 11 11 - 9 10 - 12	3	赤尾飛市朗 (石・遊学館高)
	滝澤 拓真 (長・岡谷市役所)	3	11 - 6 11 - 5 11 - 13 11 - 6	1	井上 湧太 (岐・岐阜信用金庫)
	杉浦 大和 (愛・トヨタ自動車)	3	7 - 11 11 - 5 12 - 10 13 - 11	1	村田 聖 (福・柊)
	中村 煌和 (愛・愛工大名電高)	0	7 - 11 6 - 11 9 - 11	3	竹崎 千明 (長・岡谷市役所)
準決勝	赤尾飛市朗 (石・遊学館高)	0	1 - 11 8 - 11 3 - 11	3	滝澤 拓真 (長・岡谷市役所)
	杉浦 大和 (愛・トヨタ自動車)	1	11 - 7 7 - 11 6 - 11 7 - 11	3	竹崎 千明 (長・岡谷市役所)
決勝	滝澤 拓真 (長・岡谷市役所)	3	8 - 11 11 - 4 11 - 7 11 - 7	1	竹崎 千明 (長・岡谷市役所)

一般女子シングルス 【WS】

準々決勝	加藤 亜実 (岐・十六FG)	3	11 - 8 13 - 11 11 - 6	0	伊藤ゆづき (愛・桜丘高)
	鶴岡 菜月 (岐・十六FG)	3	9 - 11 11 - 5 11 - 7 15 - 13	1	栗山 優菜 (愛・桜丘高)
	松本 静香 (岐・十六FG)	3	16 - 14 12 - 10 11 - 7	0	村松 愛菜 (岐・富田高)
	富田 愛 (岐・富田高)	3	7 - 11 11 - 8 9 - 11 11 - 6 11 - 4	2	池間 夢良 (愛・愛み大瑞穂高)
準決勝	加藤 亜実 (岐・十六FG)	1	11 - 9 10 - 12 3 - 11 7 - 11	3	鶴岡 菜月 (岐・十六FG)
	松本 静香 (岐・十六FG)	3	11 - 5 11 - 8 11 - 3	0	富田 愛 (岐・富田高)
決勝	鶴岡 菜月 (岐・十六FG)	3	8 - 11 11 - 8 11 - 7 11 - 9	1	松本 静香 (岐・十六FG)

男子ダブルス (1) MD



決勝

中村 煌和 鈴木 終平
面田 知己 坂田 陽哉
愛・愛工大名電高 3-2 石・遊学館高

男子ダブルス (3) MD

78	花村 尚弥 佐藤 究	長・岡谷市役所									中谷 步夢 村田 翔	静・浜松修学舎高	97
79	朝倉 拓郎 犬塚 成哉	愛・ふれあい	0								伊藤 大輝 吉江 和也	長・長野吉田高	98
80	山口 琉空 高橋 拓己	岐・関商工高	3								藤川 航汰 濱田 太一	三・高田高	99
81	石丸 巧晟 矢戸 航太	福・工大福井高	0								小谷 龍成 吉本 秀人	富・Order	100
82	成川 彰 中嶋 俠真	富・高岡龍谷高	3								滝沢 侑大 瀬戸 奏治郎	新・新潟大	101
83	倉又 奏夢 望月 李亜夢	新・新潟産業大	3								清井 夢斗 柴木 卓	石・金沢学院大学附高	102
84	八木 良祐 中川 博琉	三・白子高	1								小野 公聖 白鳥 煌生	長・松商学園高	103
85	長谷川 創大 倉知 奏介	静・静岡学園高	3								佐飛 慎太郎 澤井 健太	福・敦賀高	104
86	森廣 扇兜 近藤 快成	福・福井商業高	1								尾藤 友章 加賀 美岳志	愛・名古屋商科大学	105
87	荻原 塔矢 倉又 夢歩	新・新潟産大附高	3								石城 蓮 山本 雄飛	三・北伊勢上野信金	106
88	山田 瑛太 岩崎 海星	静・浜松湖北高	3								薛 史斗 赤尾 飛市朗	石・遊学館高	107
89	橋本 龍晟 堀田 健太郎	富・富山商業高	1								今村 暁 小林 大翔	長・長野工業高	108
90	高瀬 雄也 廣田 陸人	三・古河電工 エイムン	0								小山内 佑薫 倉田 樹	岐・富田高	109
91	鶴田 悠希 村松 悠己	長・オリオンオートクラブ(株)	3								河村 直喜 石黒 純貴	富・中京大	110
92	千坂 達也 伊藤 実	愛・トヨタ自動車	1								重僧 礼夢 川畑 那央	福・フェニックスクラブ	111
93	増田 樹 梅田 聖士	岐・プライムケア中京	3								前山 巖 笠原 臣平	富・星球会	112
94	青木 零央 堀越 勇牙	新・新潟青陵高	3								伴場 敬太 池島 翼	石・北陸電力石川	113
95	林 倖之祐 宇野 晴輝	石・トランテックス	0								今泉 和 鈴木 悠	静・浜松湖北高	114
96	山崎 貴幸 中田 達也	富・戸出クラブ	2								中村 煌和 面田 知己	愛・愛工大名電高	115

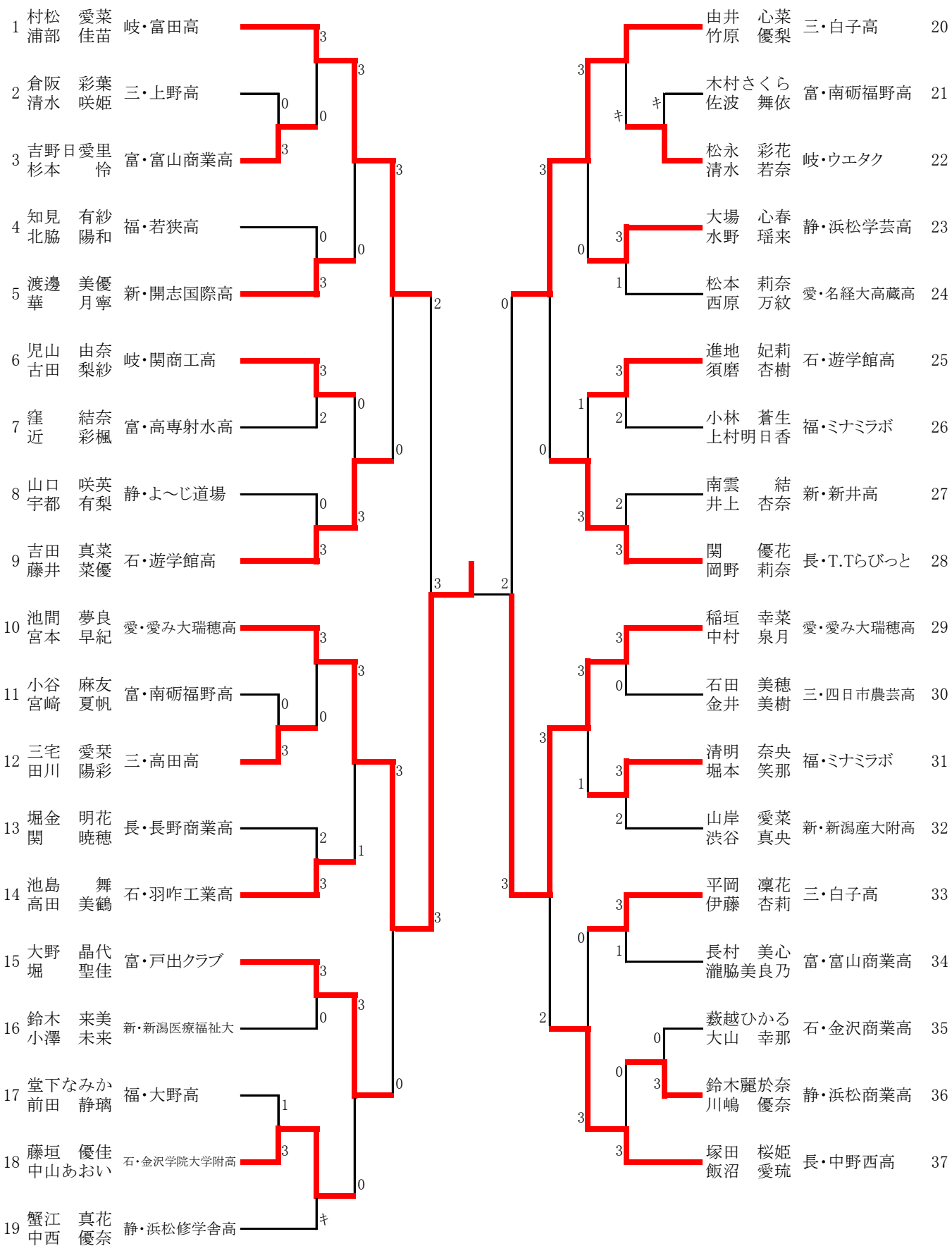
準決勝

中村 煌和 愛・愛工大名電高 3-2 中島 瞳輝 新・新潟産大附高
面田 知己 山岸 駿

男子ダブルス (4) MD

116	林 一瑛 田中 優也	岐・富田高	3	岡野 康幸 亀井健太郎	岐・亀井チャレンジ	136
117	田中 千春 塩川 竜馬	長・オリオンオートクラブ(株)	2	土方 眞 武田 知也	愛・蟹江クラブ 鶴林山	137
118	久保 和也 神林 輝	新・新潟産業大	3	須山 聡斗 萩 一真	石・金沢大	138
119	中村 陽希 稲垣 陽斗	静・静岡学園高 ASURA SD	3	山村 聖輝 西井 快成	富・高岡ウイング 福光卓友会	139
120	山口 真一 三浦 大志	石・トランテックス	2	田中 健駿 板崎	三・松生TTC	140
121	赤尾 祐生朗 種村 拓実	富・石堤SC	3	松本 千里 直江 健成	福・福井商業高	141
122	玉川 慎 林 大智	福・Jefty	1	古幡 育弥 新井 静也	長・JUPIC	142
123	大石 満輔 青島 愁	静・Raise 島田樟誠高校	3	森 隆政 西保木勇斗	岐・ひだすぼ	143
124	井口 瑛慈 石崎 孜	富・南砺福野高	0	森脇 脩也 森下 快晴	三・伊賀白鳳高	144
125	飯野 瑞生 本間 優安	新・開志国際高	3	北口 愛斗 村上 拓哉	石・遊学館高	145
126	平澤 航希 細川 隼	岐・中京学院大	3	北村 悠貴 大畑 瑛祐	三・白子高	146
127	東 輝正 本道 直樹	福・福井工業大 卓愛レジェンド	1	湯本 晃 山下 光羽	長・たくせん 長野俊英高	147
128	松山 智英 松山 翼	愛・三谷水産高	キ	東 快飛 小松 晃大	富・高岡龍谷高	148
129	尾崎 永和 垣地 那音	富・富山商業高	2	齋藤 輝心 市江 優大	静・浜松修学舎高	149
130	北川 時光 森下 雄仁	静・浜松学芸高	3	武藤 大和 阿部 歩夢	新・新潟医療福祉大	150
131	菅沼 翔太 渡邊 康靖	愛・愛工大名電高	3	杉浦 涼雅 橋本 悠嵩	愛・愛工大名電高	151
132	藤田 慎也 牧野 歩夢	富・エポカル	0	西村 剛 表 昇吾	富・富山商業高	152
133	奥本 剛広 太田 明彦	三・名張シビック	3	堀本 爽太郎 関 隼人	福・ミナミラボ	153
134	高橋 悠真 菅 翔馬	長・信州大	1	安藤 康寛 堀 大志	岐・岐阜信用金庫	154
135	中島 瞳 山岸 駿	新・新潟産大附高	3			

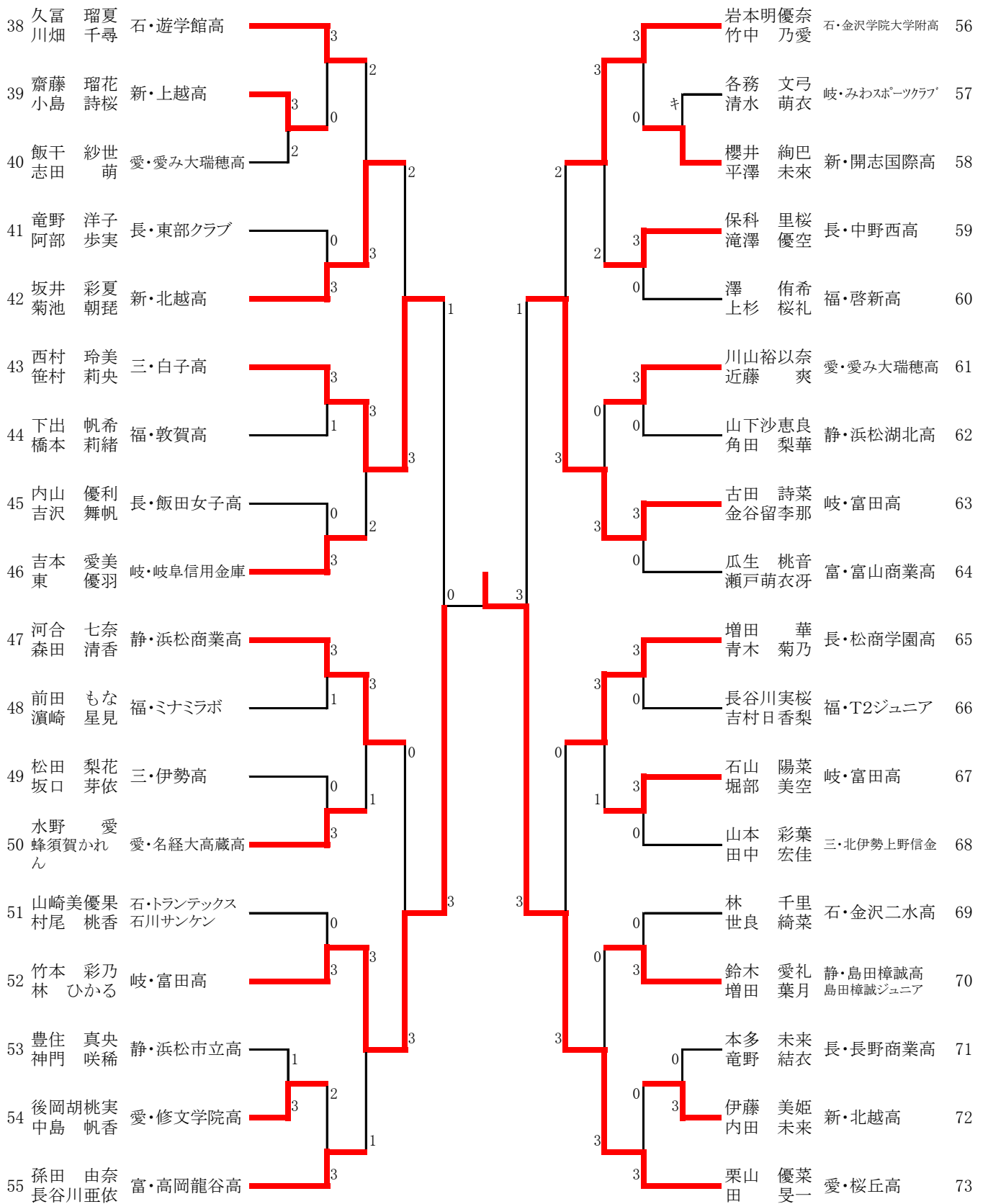
女子ダブルス (1) WD



決勝

今枝 遊佐 (Imaishi Yuzo) 愛美 月 (Aimi Tsuki) 愛・愛み大瑞穂高 (Aichi Aimi Daizohokou) 3-1 栗山 優菜 (Rikuzawa Yuna) 優菜 旻一 (Yuna Min'ichi) 愛・桜丘高 (Aichi Sakuragaoka)

女子ダブルス (2) WD



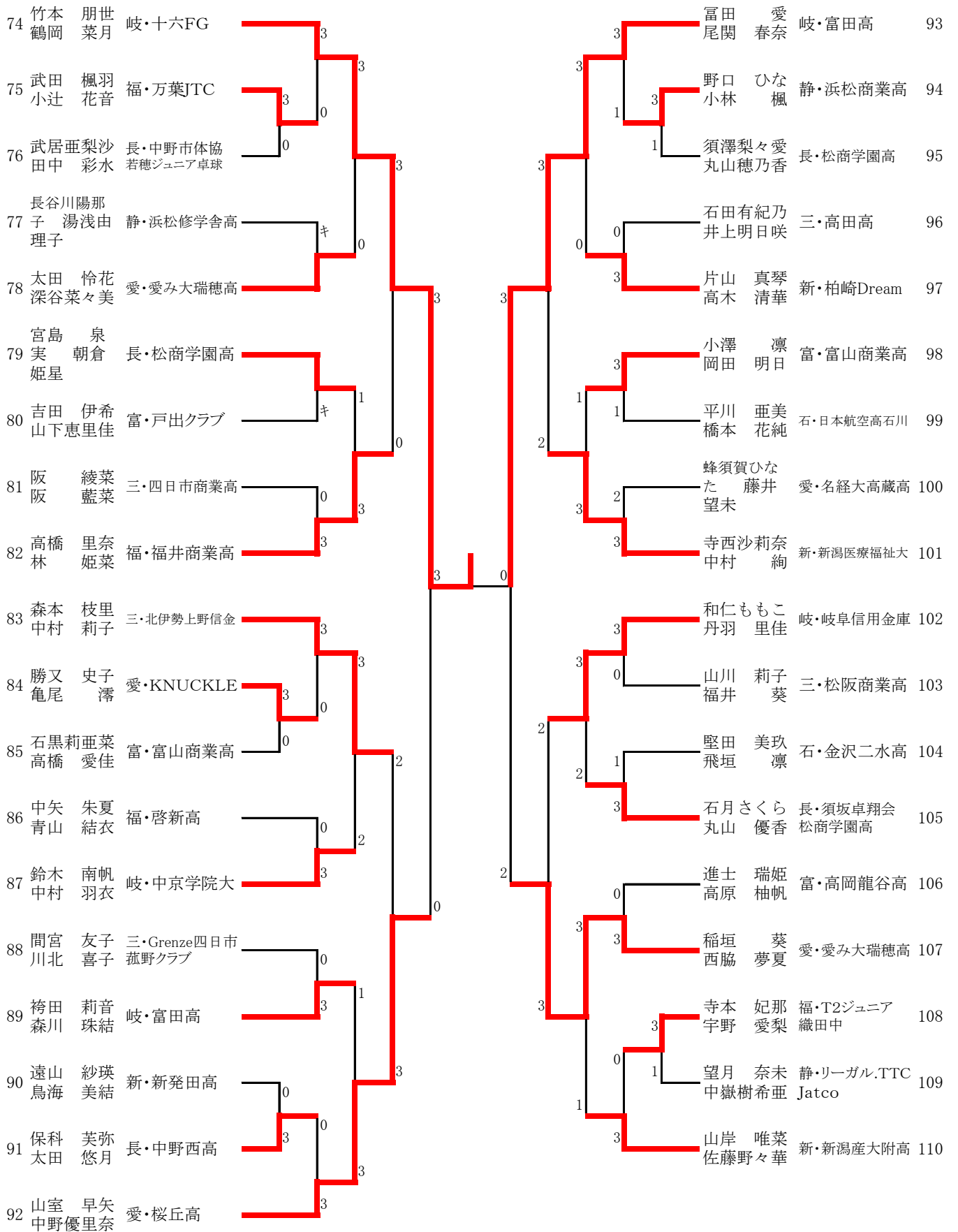
準決勝

栗山 優菜 愛・桜丘高
田 旻一

3-0

池間 夢良 愛・愛み大瑞穂高
宮本 早紀

女子ダブルス (3) WD



準決勝

今枝 遊佐 愛美 美月 愛・愛み大瑞穂高 3-0 竹本 朋世 鶴岡 菜月 岐・十六FG

女子ダブルス (4) WD

順位	選手名	所属校	スコア	選手名	所属校	順位
111	高須賀好詩 乃 中西希 良里	静・浜松修学舎高	3	山岸 彩夏 新沢ほのか	新・NexuS.F 新潟産業大	129
112	喜多 恋雪 野坂 亜実	石・おいかわクラブ	キ	田辺 菜乃 中村 咲月	福・美方高	130
113	干場 真弥 山田 恵美	富・沢卓SC	3	長谷川 愛佳 後藤 風佳	愛・修文学院高	131
114	柴田 未来 小山 優	三・三重高	2	船見 空来 釜谷 莉子	石・金沢北陵高	132
115	楠本 実柚 榊田 有那	岐・中京学院大	3	小原瑚乃真 井上 結葵	長・伊那西高	133
116	山本 朝子 濱本 光来	静・島田樟誠高	2	福原 結衣 石井 満桜	岐・中京学院大	134
117	木下 未来 西尾 麻耶	愛・名経大高蔵高	3	関根 花 遠藤ひまり	新・新潟青陵高	135
118	千本木詩乃 小宮山しなの	長・長野商業高	3	鈴木ひかる 高木 羽姫	静・よ〜じ道場 浜北西高	136
119	森國徳乃花 伊藤 三緒	福・フェニックスクラブ	1	上野 実鈴 清澤香穂理	富・南砺福野高	137
120	小山 碧依 松能 愛	石・金沢学院大学附高	キ	伊藤ゆづき 外山 日向	愛・桜丘高	138
121	奥村 菜由 西村 香澄	三・高田高	0	土井 華楓 土井 颯月	三・白子高	139
122	和田 泉穂 和田 咲穂	新・新潟産大附高	1	伊藤 美裕 谷内 夕華	石・金沢学院大学附高	140
123	篠田あおい 山田 楓花	静・浜松修学舎高 浜松修学舎中	3	立野 来望 片原 周子	富・富山商業高	141
124	北野 智陽 吉田 怜	石・大宗クラブ	0	倉橋 凜 福本さくら	静・浜松修学舎高	142
125	鶴岡 伶菜 池間 優衣	愛・愛み大瑞穂高	3	黒野 千晏 高村ちなみ	福・陽明中	143
126	横山 芽生 横山 由芽	岐・ウエタク	キ	鷺森真理子 胡桃澤玲奈	新・新潟医療福祉大	144
127	山田真由子 鶴田 樹羅	長・やまだ部屋 東部クラブ	1	長尾 優月 大川紗友菜	三・紀南高	145
128	中野理咲子 富田 菜里	福・福井商業高	3	清水ゆりな 神田 結	岐・高山西高	146
				今枝 愛美 遊佐 美月	愛・愛み大瑞穂高	147

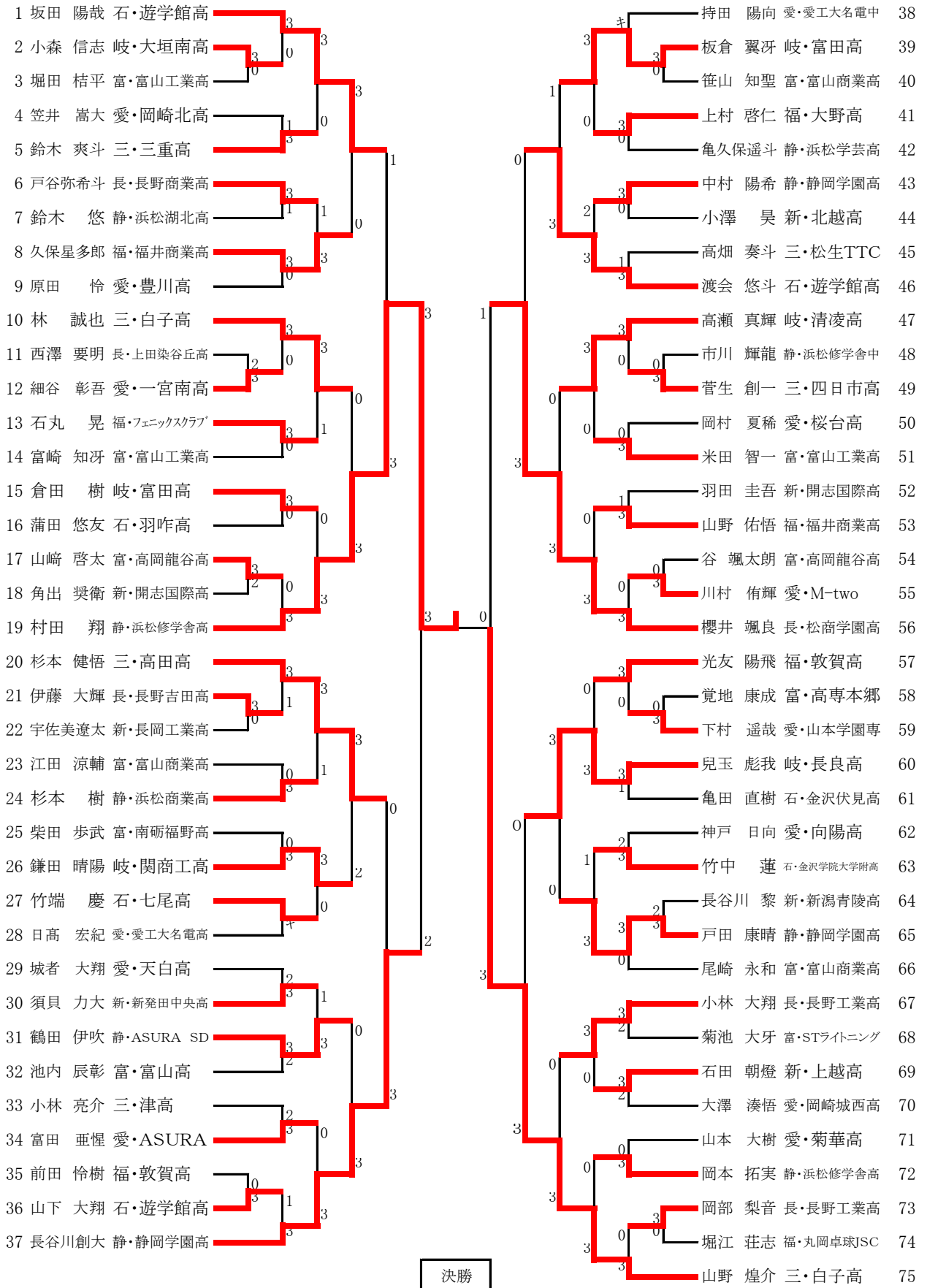
男子ダブルス 【MD】

準々決勝	山本 駿介・杉浦 大和 (愛・トヨタ自動車)	2	8 12 11 12 9	— — — — —	11 10 7 14 11	3	若松 厚志・神保 輝太 (岐・富田高)
	加山 雅基・山岸 馨 (愛・愛工大名電高)	1	8 14 7 10	— — — —	11 12 11 12	3	鈴木 柁平・坂田 陽哉 (石・遊学館高)
	花村 尚弥・佐藤 究 (長・岡谷市役所)	1	3 12 7 9	— — — —	11 10 11 11	3	中村 煌和・面田 知己 (愛・愛工大名電高)
	中島 瞳輝・山岸 駿 (新・新潟産大附高)	3	8 12 11 11	— — — —	11 10 7 6	1	北村 悠貴・大畑 瑛祐 (三・白子高)
準決勝	若松 厚志・神保 輝太 (岐・富田高)	1	11 12 5 9	— — — —	5 14 11 11	3	鈴木 柁平・坂田 陽哉 (石・遊学館高)
	中村 煌和・面田 知己 (愛・愛工大名電高)	3	11 7 12 10 11	— — — — —	6 11 10 12 7	2	中島 瞳輝・山岸 駿 (新・新潟産大附高)
決勝	鈴木 柁平・坂田 陽哉 (石・遊学館高)	2	9 11 11 10 8	— — — — —	11 8 6 12 11	3	中村 煌和・面田 知己 (愛・愛工大名電高)

女子ダブルス 【WD】

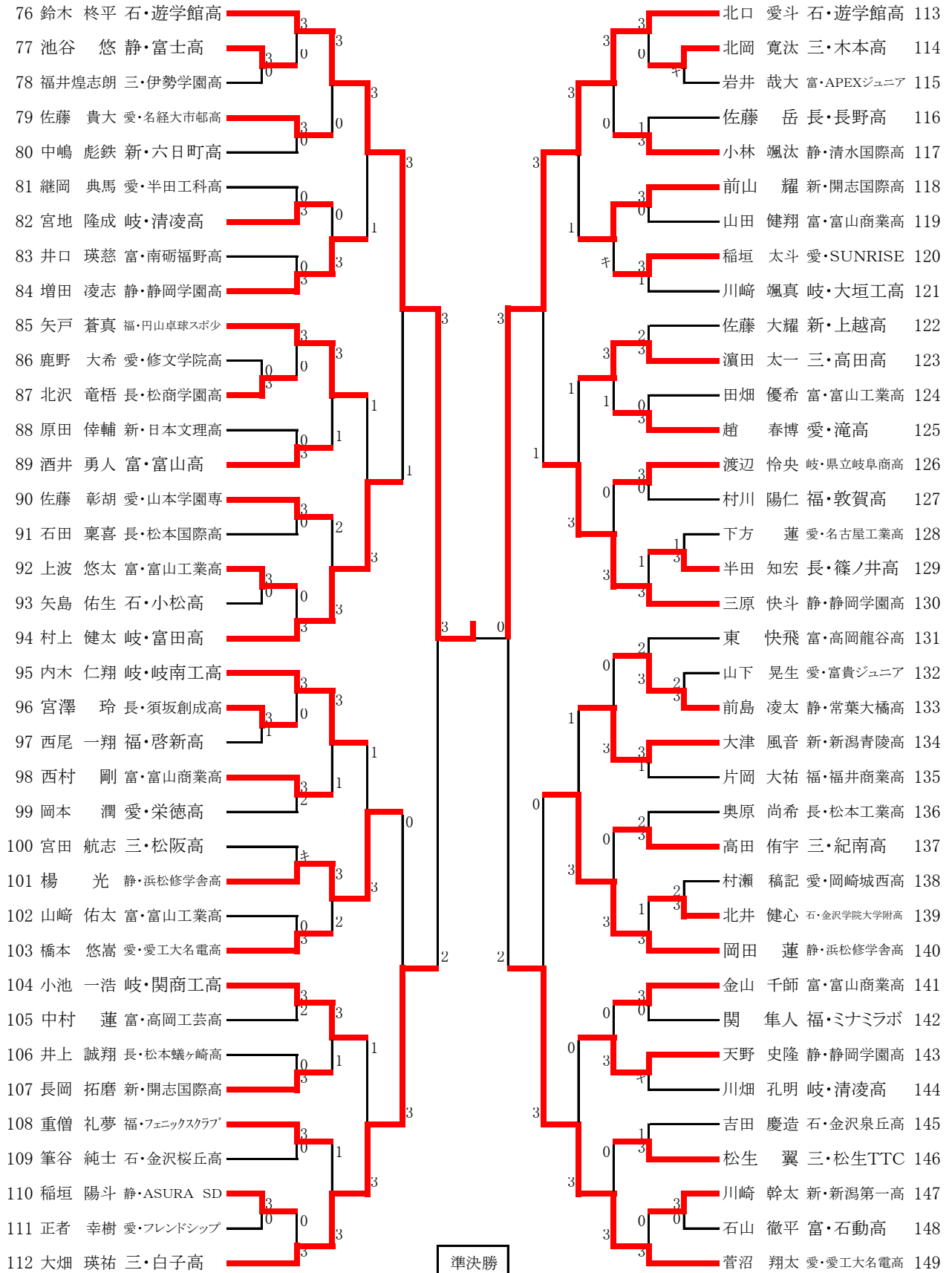
準々決勝	池間 夢良・宮本 早紀 (愛・愛み大瑞穂高)	3	11 8 8 11 11	— — — — —	6 11 11 5 7	2	稲垣 幸菜・中村 泉月 (愛・愛み大瑞穂高)
	竹本 彩乃・林 ひかる (岐・富田高)	0	6 8 7	— — —	11 11 11	3	栗山 優菜・田 旻一 (愛・桜丘高)
	竹本 朋世・鶴岡 菜月 (岐・十六FG)	3	11 15 11	— — —	5 13 7	0	富田 愛・尾関 春奈 (岐・富田高)
	高須賀好詩乃・中西希良里 (静・浜松修学舎高)	1	11 6 8 5	— — — —	5 11 11 11	3	今枝 愛美・遊佐 美月 (愛・愛み大瑞穂高)
準決勝	池間 夢良・宮本 早紀 (愛・愛み大瑞穂高)	0	9 3 11	— — —	11 11 13	3	栗山 優菜・田 旻一 (愛・桜丘高)
	竹本 朋世・鶴岡 菜月 (岐・十六FG)	0	6 8 7	— — —	11 11 11	3	今枝 愛美・遊佐 美月 (愛・愛み大瑞穂高)
決勝	栗山 優菜・田 旻一 (愛・桜丘高)	1	9 12 10 9	— — — —	11 10 12 11	3	今枝 愛美・遊佐 美月 (愛・愛み大瑞穂高)

ジュニア男子シングルス (1) MJ



鈴木 柊平 石・游学館高 3-0 郡司 景斗 愛・愛工大名電中

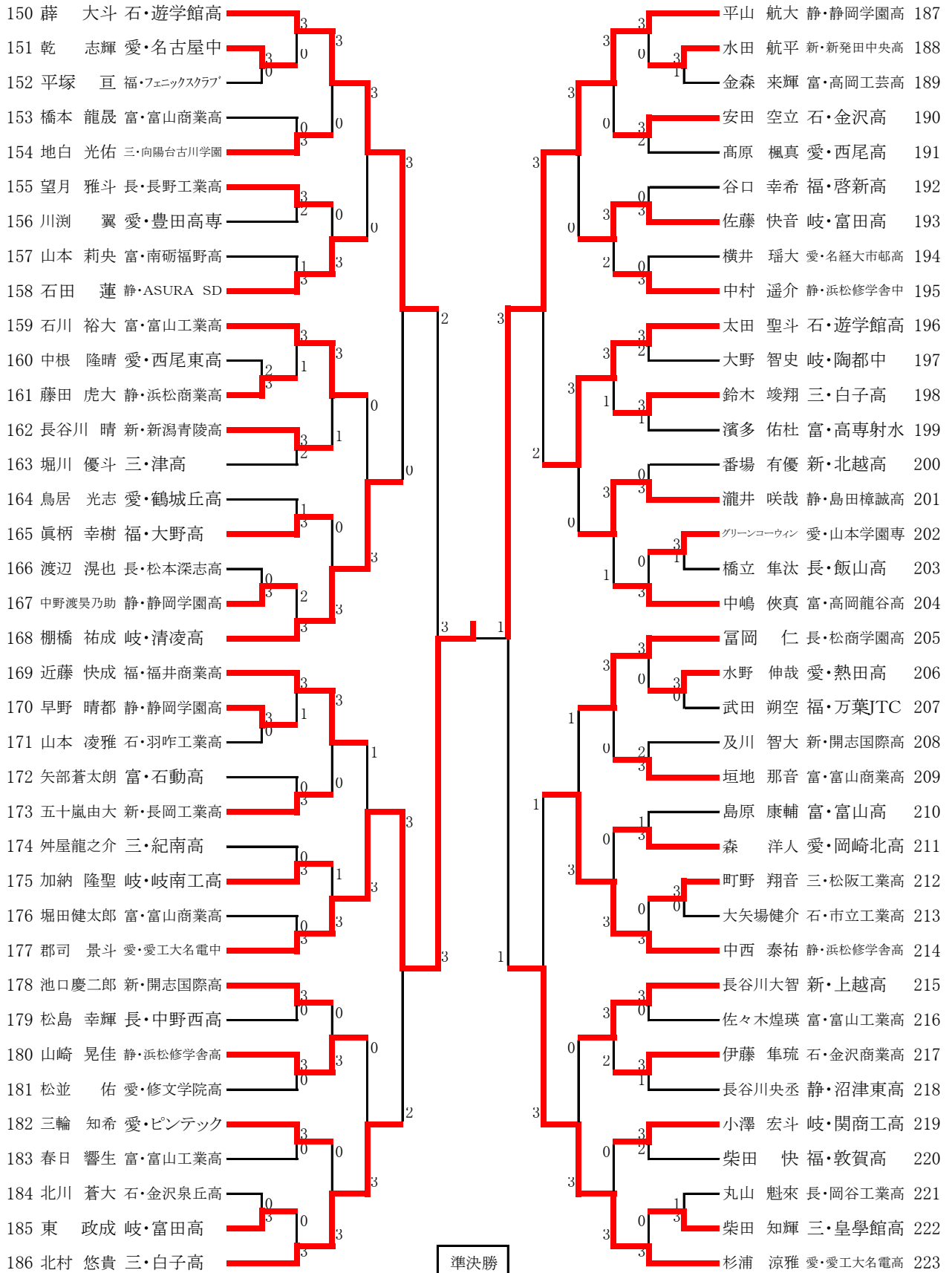
ジュニア男子シングルス (2) MJ



準決勝

鈴木 柁平 石・遊学館高 3-1 村田 翔 静・浜松修学舎高

ジュニア男子シングルス (3) MJ



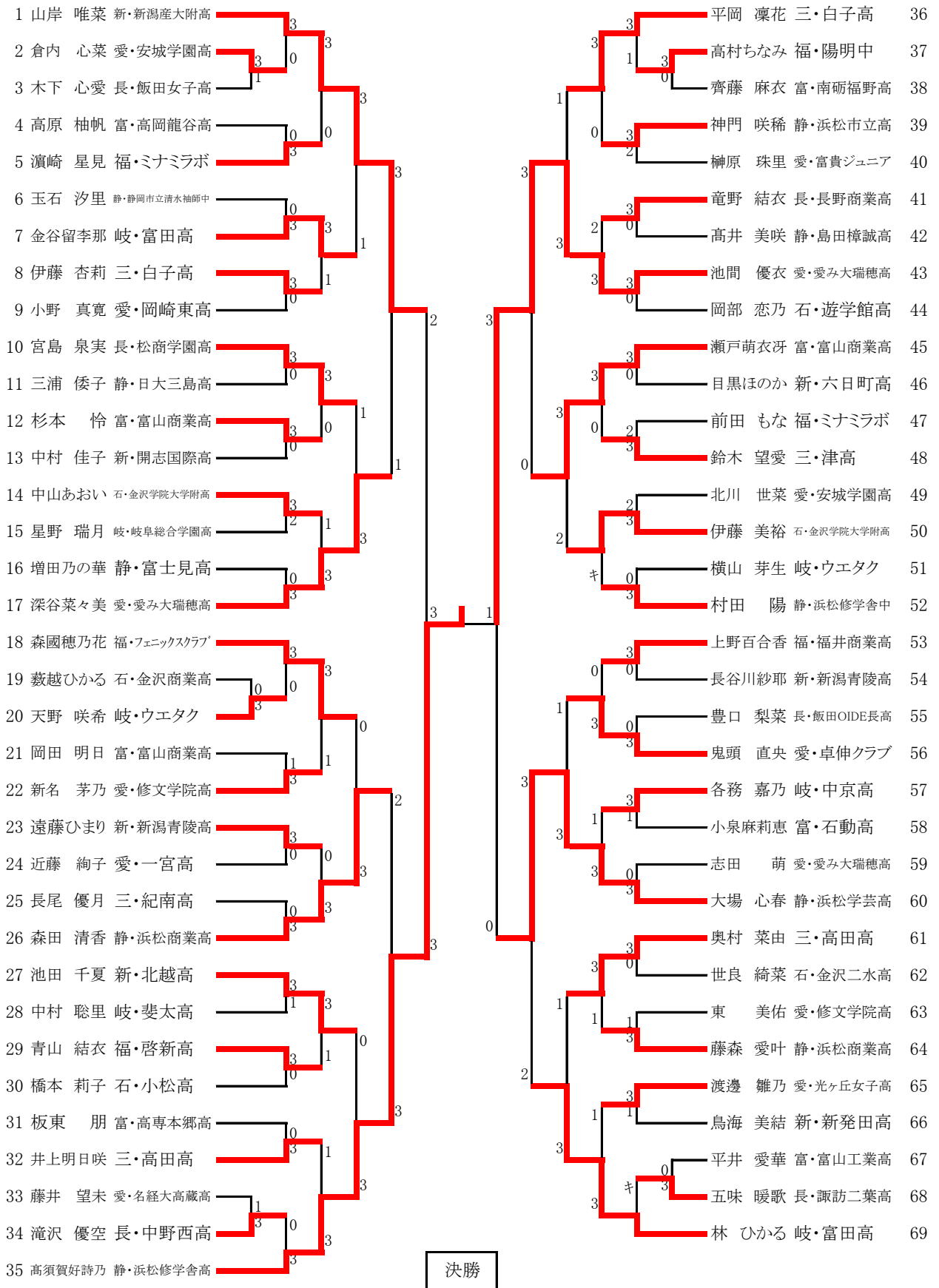
準決勝

郡司 景斗 (愛・愛工大名電中) 3-0 村上 拓哉 (石・遊学館高)

ジュニア男子シングルス (4) MJ

224 橋爪 一惺 三・高田高			村上 拓哉 石・遊学館高 261
225 石崎 孜 富・南砺福野高	3	0	山田 悠真 愛・MAKOTO卓球ジム 262
226 原 蒼太 岐・中津川工高	3	3	西村連太郎 長・松本工業高 263
227 長岡 潤 愛・姚JTC	3	0	大山 北斗 福・敦賀高 264
228 丸山 光希 新・開志国際高	3	0	萬福 利一 富・富山工業高 265
229 樋川 悠矢 長・松本県ヶ丘高	3	0	風間 惟吹 新・北越高 266
230 勝田 光貴 愛・岡崎工科高	3	1	東 楓雅 岐・岐南工高 267
231 加藤 裕貴 静・静岡学園高	3	3	須田 恵亮 静・御殿場西高 268
232 川畑 那央 福・フェニックスクラブ	3	1	盛田 耀日 愛・M-two 269
233 金澤 宙 石・遊学館高	3	3	宮澤 望 長・長野工業高 270
234 杉村 僚亮 岐・清凌高	3	2	有元 一期 富・STライトニング 271
235 山下 壮真 富・富山中部高	3	0	堀本爽太郎 福・ミナミラボ 272
236 新田 頼葵 三・和卓球クラブ	3	2	建部 芳希 静・浜松修学舎高 273
237 中村 憲伸 長・伊那弥生ヶ丘高	3	1	松野 伶音 岐・清凌高 274
238 森本 裕紀 福・工大福井高	3	0	佐藤 優馬 富・富山高 275
239 東 新太 富・高岡龍谷高	3	2	濱口 凌也 三・松阪高 276
240 平林 世成 新・新潟第一高	3	0	井上 雄新 静・ASURA SD 277
241 久田 拓弥 愛・富貴ジュニア	3	0	渡邊 康靖 愛・愛工大名電高 278
242 小林 彪 静・浜松修学舎高	3	0	中川 博琉 三・白子高 279
243 小山内佑薫 岐・富田高	3	3	吉井胡太郎 愛・Ahsh.TTC 280
244 貝増 人磨 三・津高	3	1	大野慎之助 岐・関商工高 281
245 砂田 優斗 富・富山商業高	3	1	小松 晃大 富・高岡龍谷高 282
246 稲垣りゅうた 静・浜松市立舞阪中	3	0	山下 光羽 長・長野俊英高 283
247 安川 裕真 石・金沢泉丘高	3	0	小林 拓生 新・開志国際高 284
248 長谷川琉碧 新・上越高	3	0	北川 時光 静・浜松学芸高 285
249 藤城 颯汰 富・富山第一高	3	0	山本 琉生 富・富山商業高 286
250 土屋 俊葵 長・若穂ジュニア小	3	3	上原 遼祐 愛・岡崎城西高 287
251 杉山 ころこ 愛・安城学園高	3	3	蔵竹 秀飛 石・金沢学院大学附高 288
252 倉知 奏介 静・静岡学園高	3	0	水野 海希 三・松生TTC 289
253 木原 生翔 新・新潟青陵高	3	0	北原 颯人 岐・長良高 290
254 水野 佑哉 愛・横須賀高	3	1	小池 銀史 新・上越高 291
255 八木 良祐 三・白子高	3	3	森 渉流 愛・菊華高 292
256 新田 一善 石・小松高	3	3	吉江 和也 長・長野吉田高 293
257 井上 馨太 富・富山工業高	3	2	直江 健成 福・福井商業高 294
258 山川 煌生 福・陽明中	3	0	上田 知典 石・金沢桜丘高 295
259 小林 大河 静・浜松修学舎中	3	1	野中 晴翔 富・富山工業高 296
260 面田 知己 愛・愛工大名電高	3	5	福光 凌大 静・静岡学園高 297

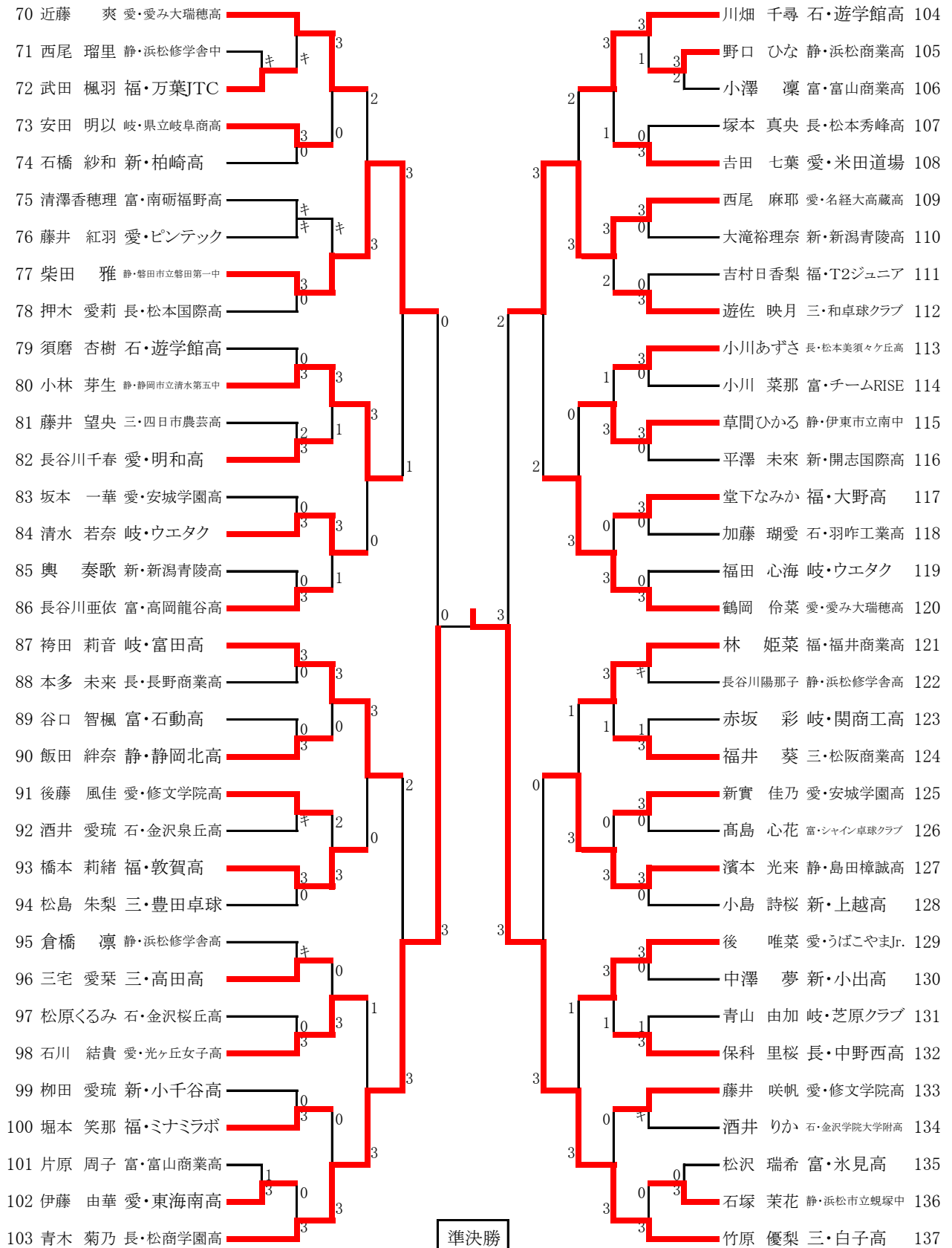
ジュニア女子シングルス (1) WJ



決勝

高須賀好詩乃 静・浜松修学舎高 3-2 遊佐 美月 愛・愛み大瑞徳高

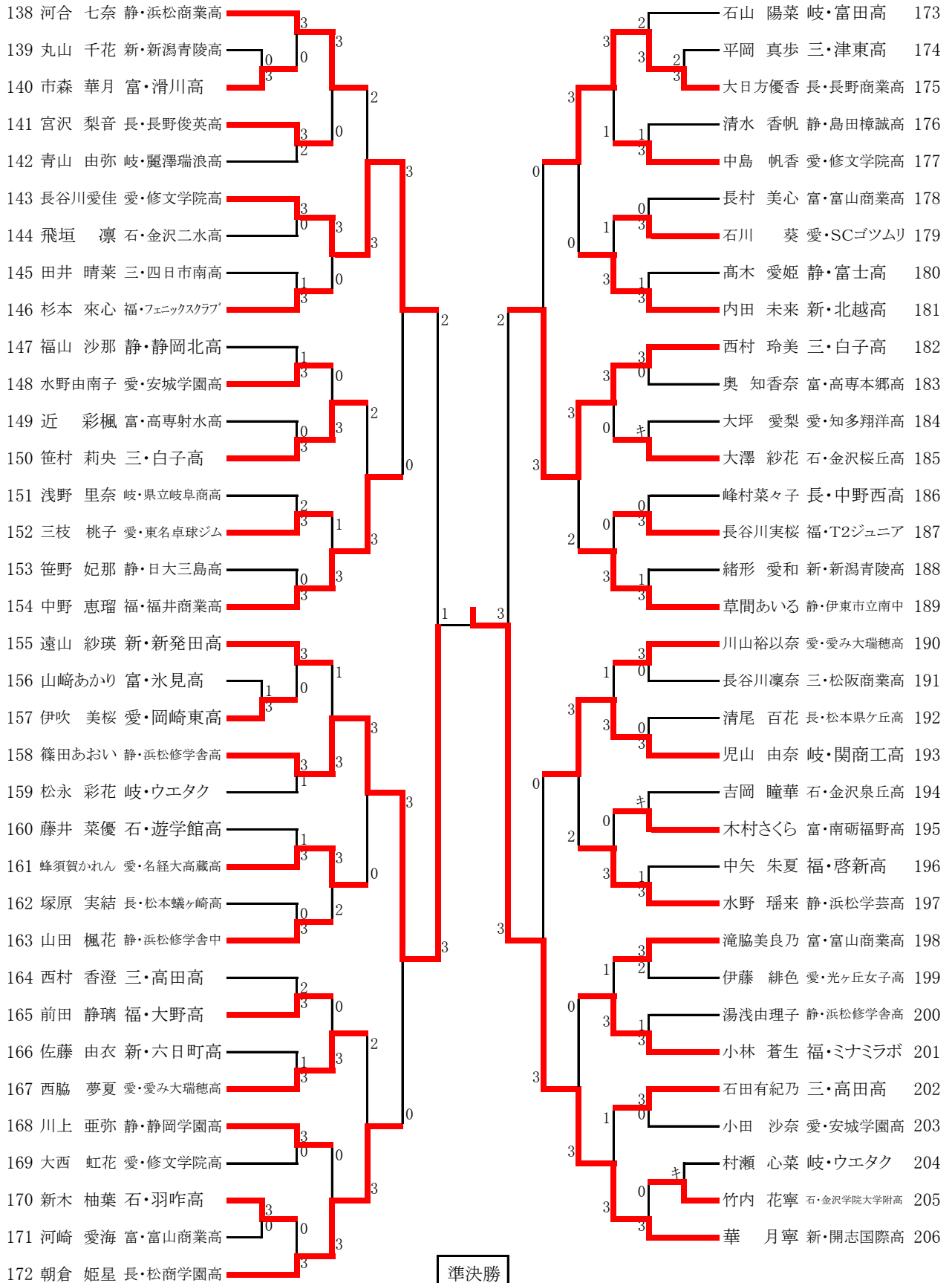
ジュニア女子シングルス (2) WJ



準決勝

高須賀好詩乃 静・浜松修学舎高 3-1 竹原 優梨 三・白子高

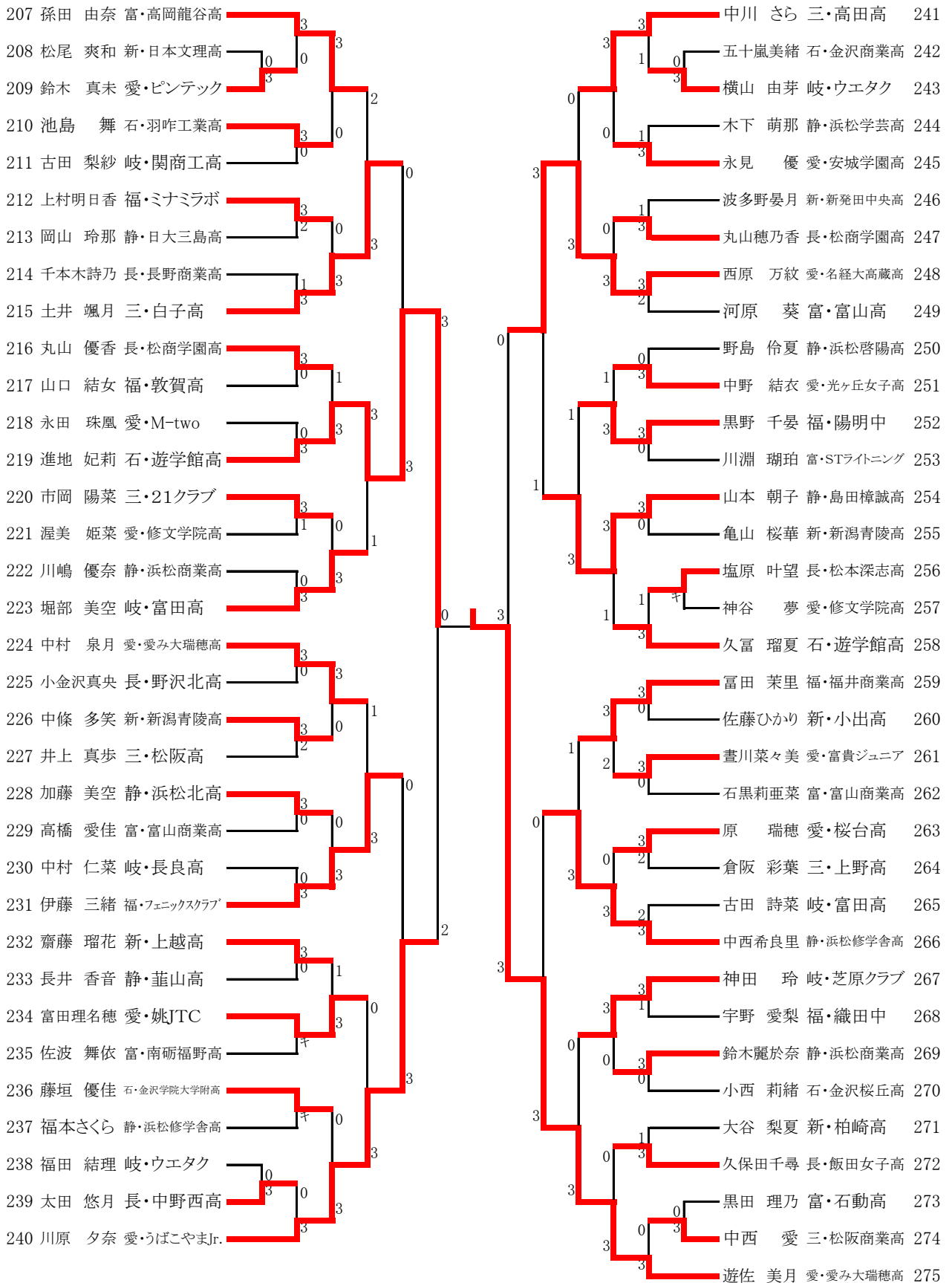
ジュニア女子シングルス (3) WJ



準決勝

遊佐 美月 愛・愛み大瑞穂高 3-1 華 月寧 新・開志国際高

ジュニア女子シングルス (4) WJ



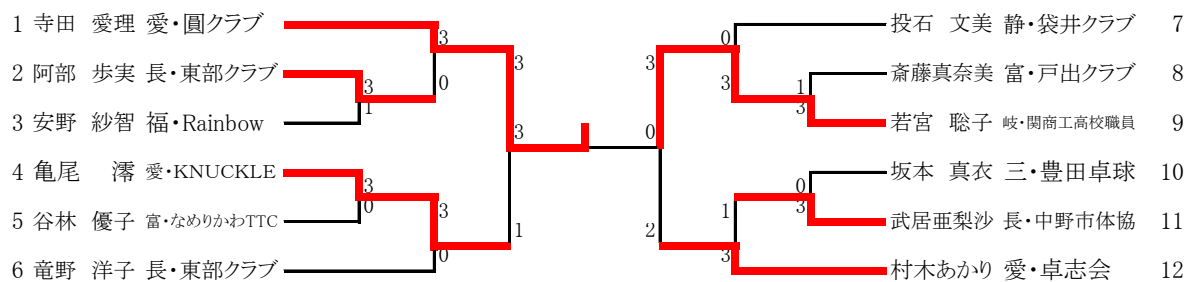
ジュニア男子 【MJ】

準々決勝	村田 翔 (静・浜松修学舎高)	3	11 - 5 11 - 4 11 - 9	0	山野 煌介 (三・白子高)
	鈴木 柁平 (石・遊学館高)	3	11 - 7 11 - 4 13 - 11	0	北口 愛斗 (石・遊学館高)
	郡司 景斗 (愛・愛工大名電中)	3	11 - 7 11 - 8 9 - 11 14 - 12	1	平山 航大 (静・静岡学園高)
	小山内佑薫 (岐・富田高)	0	8 - 11 8 - 11 5 - 11	3	村上 拓哉 (石・遊学館高)
準決勝	村田 翔 (静・浜松修学舎高)	1	5 - 11 11 - 9 3 - 11 6 - 11	3	鈴木 柁平 (石・遊学館高)
	郡司 景斗 (愛・愛工大名電中)	3	14 - 12 11 - 2 13 - 11	0	村上 拓哉 (石・遊学館高)
決勝	鈴木 柁平 (石・遊学館高)	3	11 - 5 12 - 10 11 - 5	0	郡司 景斗 (愛・愛工大名電中)

ジュニア女子 【WJ】

準々決勝	高須賀好詩乃 (静・浜松修学舎高)	3	12 - 10 11 - 5 9 - 11 11 - 2	1	池間 優衣 (愛・愛み大瑞穂高)
	青木 菊乃 (長・松商学園高)	0	4 - 11 8 - 11 10 - 12	3	竹原 優梨 (三・白子高)
	篠田あおい (静・浜松修学舎高)	1	11 - 3 8 - 11 3 - 11 5 - 11	3	華 月寧 (新・開志国際高)
	進地 妃莉 (石・遊学館高)	0	4 - 11 3 - 11 4 - 11	3	遊佐 美月 (愛・愛み大瑞穂高)
準決勝	高須賀好詩乃 (静・浜松修学舎高)	3	11 - 8 8 - 11 14 - 12 11 - 7	1	竹原 優梨 (三・白子高)
	華 月寧 (新・開志国際高)	1	9 - 11 11 - 7 12 - 14 6 - 11	3	遊佐 美月 (愛・愛み大瑞穂高)
決勝	高須賀好詩乃 (静・浜松修学舎高)	3	8 - 11 6 - 11 11 - 9 11 - 8 11 - 7	2	遊佐 美月 (愛・愛み大瑞穂高)

サーティ女子シングルス W30



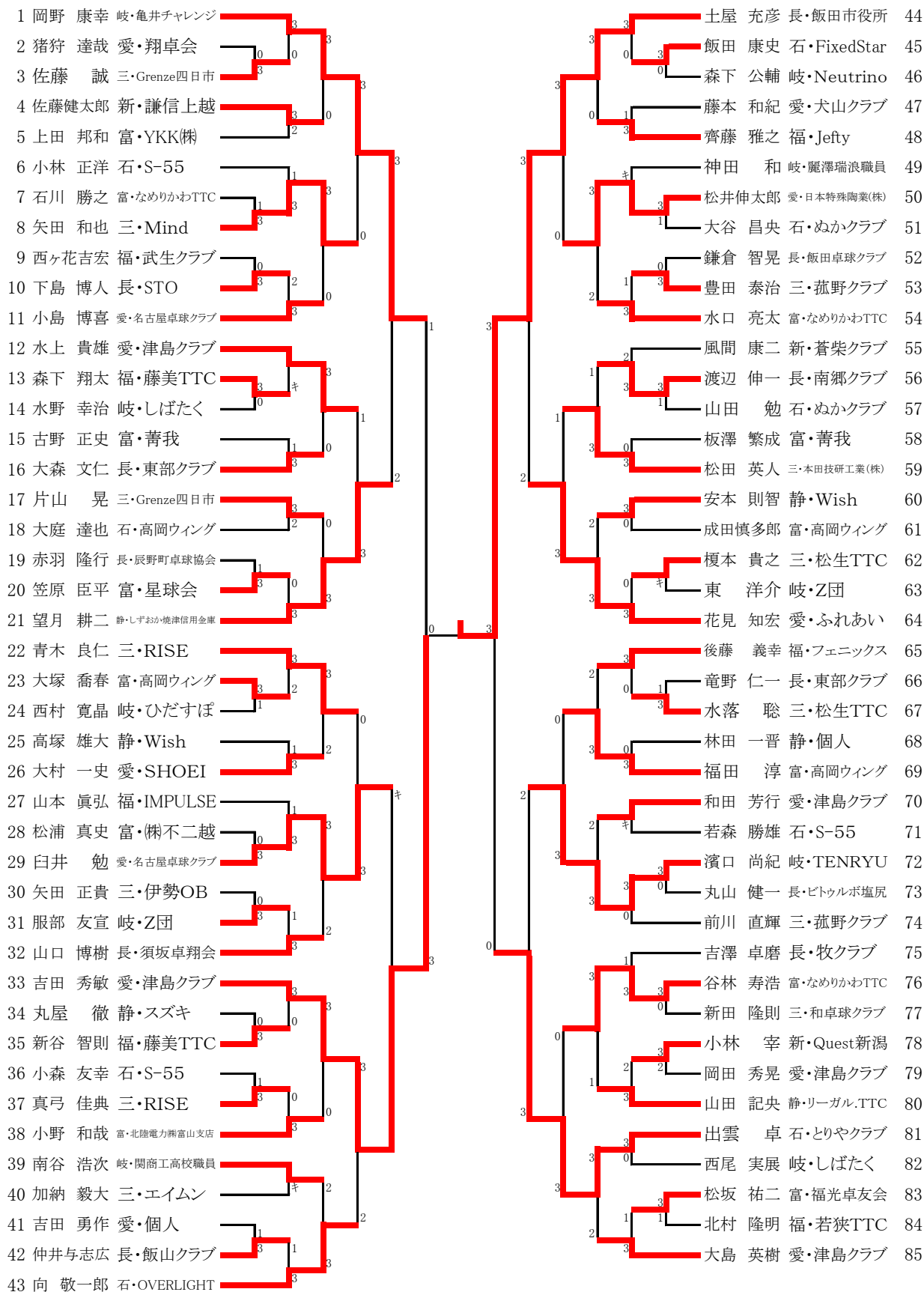
サーティ男子 【M30】

準々決勝	大西 直人 (長・JUPIC)	3	11 - 7 11 - 3 11 - 13 11 - 7	1	伊藤 潤 (静・FEVER)
	櫻田 健 (愛・トヨタ自動車)	3	11 - 7 11 - 7 11 - 6	0	由雄 健太 (石・OVERLIGHT)
	伊藤 政克 (三・古河電工)	3	11 - 9 11 - 8 11 - 8	0	吉満 卓馬 (愛・TOKAIスパークス)
	三枝 泰司 (愛・瀬戸市卓球協会)	0	13 - 15 11 - 13 5 - 11	3	石川 浩平 (愛・TOKAIスパークス)
準決勝	大西 直人 (長・JUPIC)	2	9 - 11 15 - 13 11 - 8 2 - 11 11 - 13	3	櫻田 健 (愛・トヨタ自動車)
	伊藤 政克 (三・古河電工)	3	11 - 6 11 - 5 13 - 11	0	石川 浩平 (愛・TOKAIスパークス)
決勝	櫻田 健 (愛・トヨタ自動車)	2	11 - 6 3 - 11 11 - 8 8 - 11 9 - 11	3	伊藤 政克 (三・古河電工)

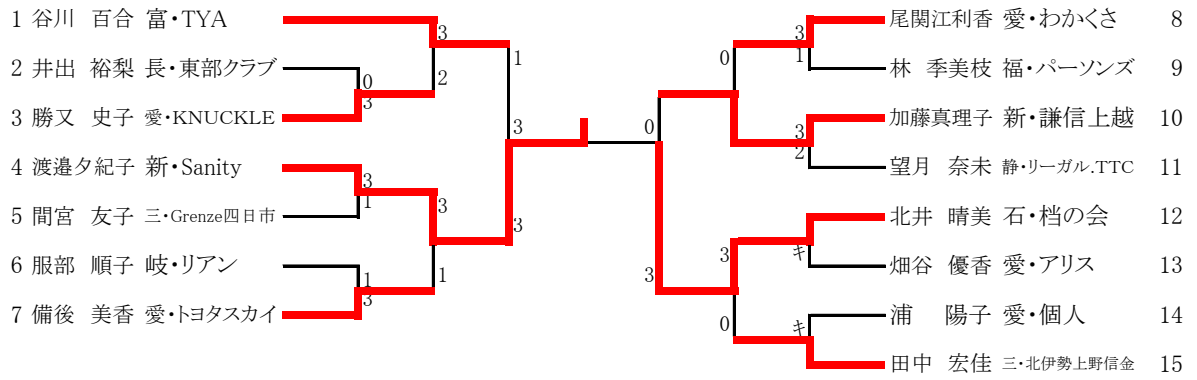
サーティ女子 【W30】

準々決勝	寺田 愛理 (愛・圓クラブ)	3	11 - 0 11 - 4 11 - 7	0	阿部 歩実 (長・東部クラブ)
	亀尾 滯 (愛・KNUCKLE)	3	11 - 3 11 - 3 11 - 3	0	竜野 洋子 (長・東部クラブ)
	投石 文美 (静・袋井クラブ)	0	3 - 11 7 - 11 3 - 11	3	若宮 聡子 (岐・関商工高校職員)
	武居亜梨沙 (長・中野市体協)	1	5 - 11 11 - 9 6 - 11 7 - 11	3	村木あかり (愛・卓志会)
準決勝	寺田 愛理 (愛・圓クラブ)	3	4 - 11 12 - 10 11 - 8 11 - 9	1	亀尾 滯 (愛・KNUCKLE)
	若宮 聡子 (岐・関商工高校職員)	3	9 - 11 11 - 5 11 - 9 10 - 12 12 - 10	2	村木あかり (愛・卓志会)
決勝	寺田 愛理 (愛・圓クラブ)	3	12 - 10 13 - 11 11 - 6	0	若宮 聡子 (岐・関商工高校職員)

フォーティ男子シングルス M40



フォーティ女子シングルス W40



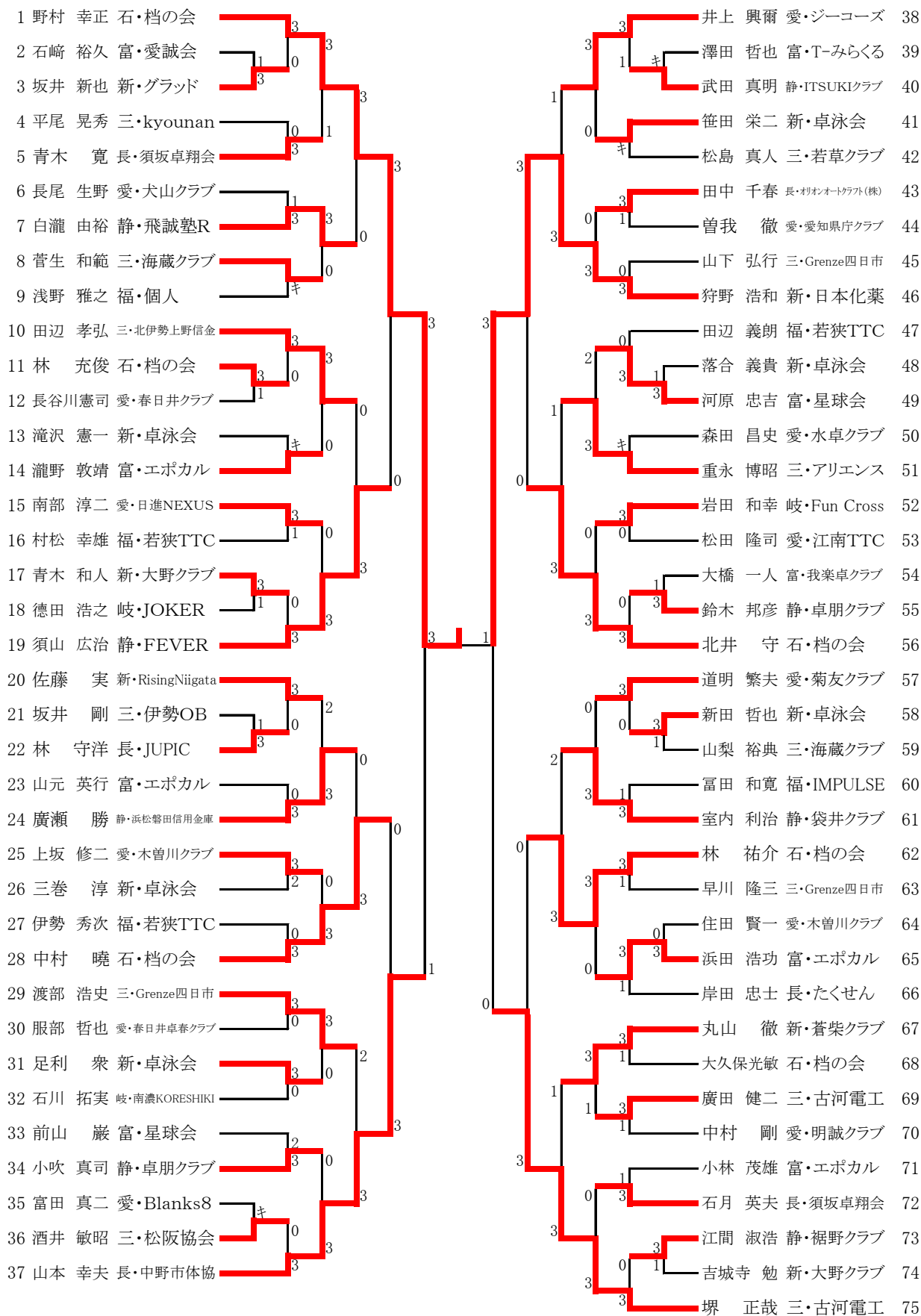
フォーティ男子 【M40】

準々決勝	岡野 康幸 (岐・亀井チャレンジ)	3	11 - 7 11 - 6 10 - 12 2 - 11 11 - 6	2	望月 耕二 (静・しずおか焼津信用金庫)
	臼井 勉 (愛・名古屋卓球クラブ)	L	11 - 9 12 - 10 3 - 11	W	吉田 秀敏 (愛・津島クラブ)
	土屋 充彦 (長・飯田市役所)	3	11 - 7 11 - 9 6 - 11 10 - 12 11 - 6	2	花見 知宏 (愛・ふれあい)
	濱口 尚紀 (岐・TENRYU)	2	11 - 5 12 - 14 12 - 10 4 - 11 1 - 11	3	出雲 卓 (石・とりやクラブ)
準決勝	岡野 康幸 (岐・亀井チャレンジ)	1	10 - 12 5 - 11 11 - 6 14 - 16	3	吉田 秀敏 (愛・津島クラブ)
	土屋 充彦 (長・飯田市役所)	3	11 - 4 11 - 9 11 - 6	0	出雲 卓 (石・とりやクラブ)
決勝	吉田 秀敏 (愛・津島クラブ)	0	7 - 11 5 - 11 5 - 11	3	土屋 充彦 (長・飯田市役所)

フォーティ女子 【W40】

準々決勝	谷川 百合 (富・TYA)	3	12 - 14 5 - 11 11 - 6 13 - 11 11 - 4	2	勝又 史子 (愛・KNUCKLE)
	渡邊夕紀子 (新・Sanity)	3	11 - 8 8 - 11 11 - 2 11 - 4	1	備後 美香 (愛・トヨタスカイ)
	尾関江利香 (愛・わかくさ)	0	8 - 11 8 - 11 7 - 11	3	加藤真理子 (新・謙信上越)
	北井 晴美 (石・档の会)	3	11 - 9 11 - 8 14 - 12	0	田中 宏佳 (三・北伊勢上野信金)
準決勝	谷川 百合 (富・TYA)	1	9 - 11 11 - 8 9 - 11 10 - 12	3	渡邊夕紀子 (新・Sanity)
	加藤真理子 (新・謙信上越)	1	9 - 11 11 - 8 4 - 11 6 - 11	3	北井 晴美 (石・档の会)
決勝	渡邊夕紀子 (新・Sanity)	3	11 - 6 11 - 8 11 - 7	0	北井 晴美 (石・档の会)

フィフティ男子シングルス M50



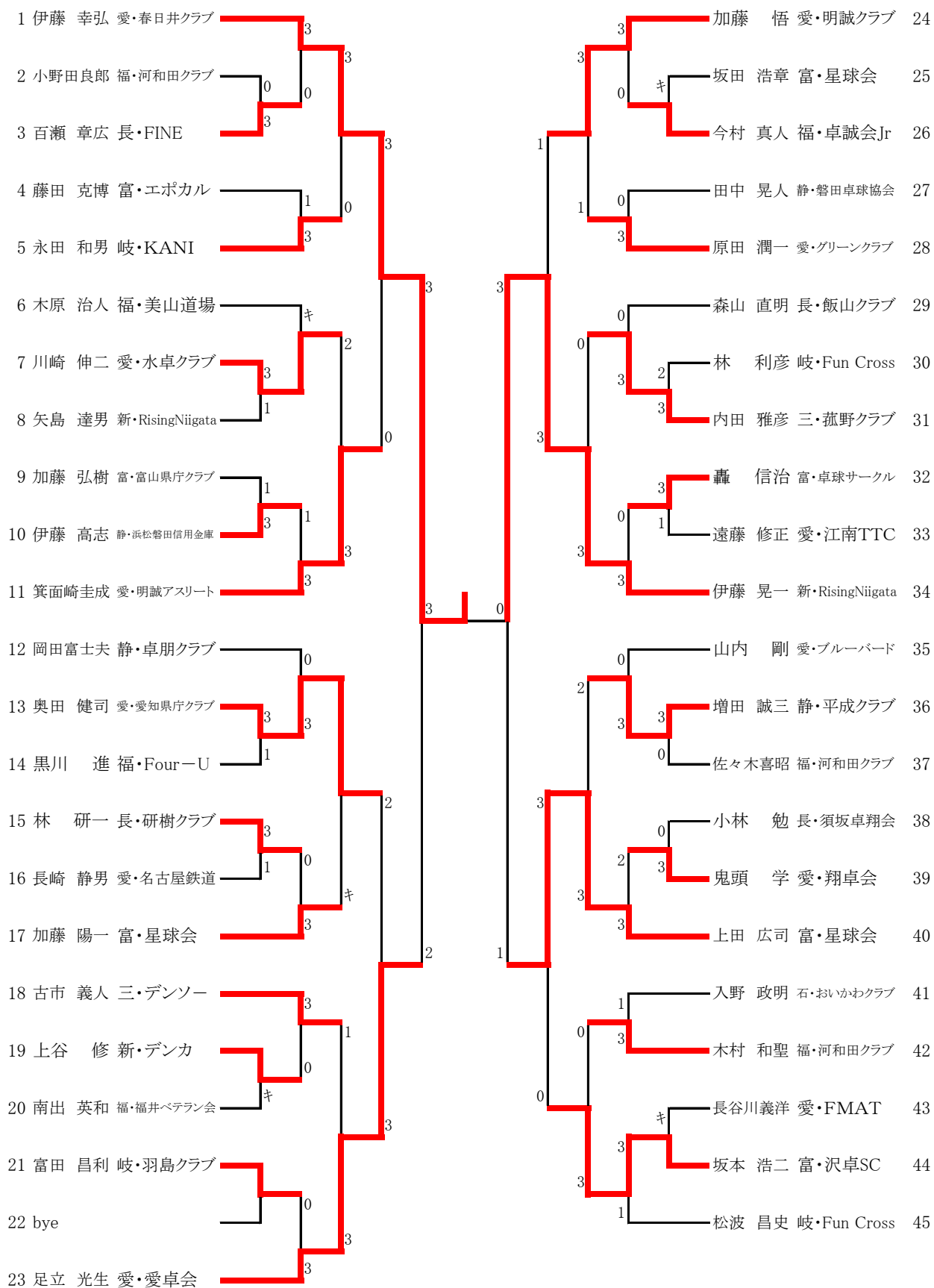
フィフティ男子 【M50】

準々決勝	野村 幸正 (石・档の会)	3	11 11 11	— — —	5 5 9	0	須山 広治 (静・F E V E R)
	中村 暁 (石・档の会)	0	7 9 8	— — —	11 11 11	3	山本 幸夫 (長・中野市体協)
	狩野 浩和 (新・日本化薬)	3	11 11 11	— — —	8 3 5	0	北井 守 (石・档の会)
	林 祐介 (石・档の会)	0	8 7 6	— — —	11 11 11	3	堺 正哉 (三・古河電工)
準決勝	野村 幸正 (石・档の会)	3	8 11 11 11	— — — —	11 3 7 9	1	山本 幸夫 (長・中野市体協)
	狩野 浩和 (新・日本化薬)	3	11 11 11	— — —	6 8 7	0	堺 正哉 (三・古河電工)
決勝	野村 幸正 (石・档の会)	3	11 11 5 11	— — — —	7 7 11 5	1	狩野 浩和 (新・日本化薬)

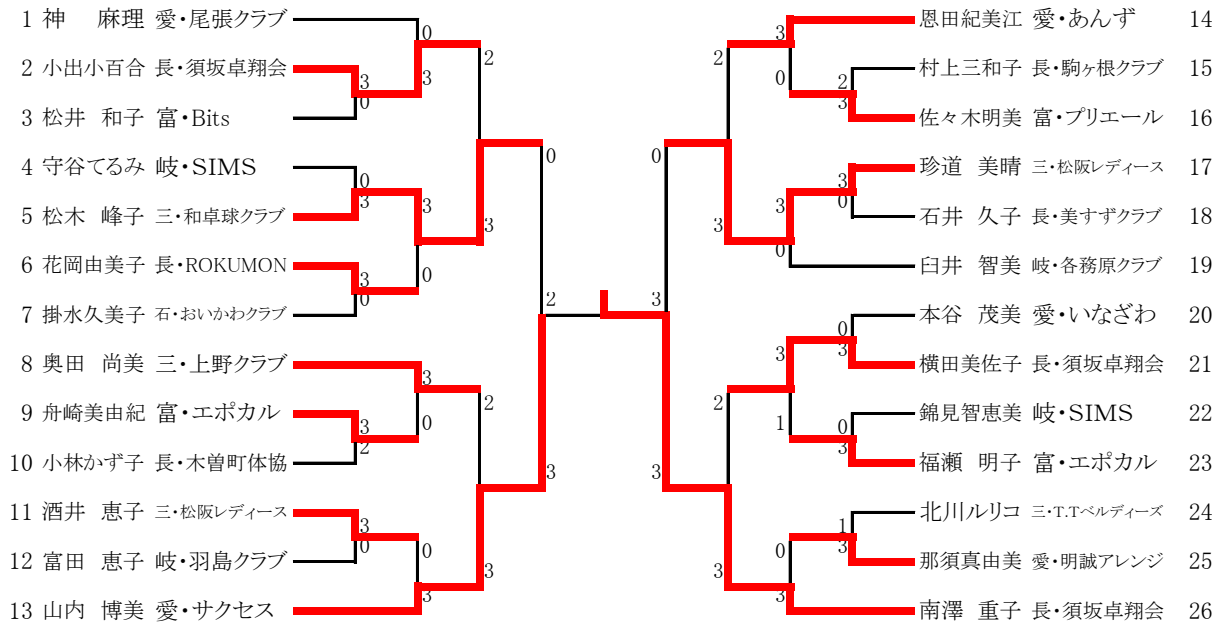
フィフティ女子 【W50】

準々決勝	吉川 美紀 (愛・圓クラブ)	3	11 9 11 7 11	— — — — —	9 11 7 11 6	2	川北 喜子 (三・菰野クラブ)
	早戸 朝子 (静・新津クラブ)	3	11 7 11 11	— — — —	9 11 6 4	1	北野 啓子 (石・档の会)
	小林 眞紀 (愛・圓クラブ)	3	11 11 9 11	— — — —	2 9 11 8	1	高野いずみ (富・イムズ)
	竹田 純子 (富・Bits)	0	6 2 5	— — —	11 11 11	3	林 清美 (富・丸和ホーム)
準決勝	吉川 美紀 (愛・圓クラブ)	3	11 11 11	— — —	8 3 8	0	早戸 朝子 (静・新津クラブ)
	小林 眞紀 (愛・圓クラブ)	3	11 11 11	— — —	7 6 7	0	林 清美 (富・丸和ホーム)
決勝	吉川 美紀 (愛・圓クラブ)	2	11 6 9 11 7	— — — — —	9 11 11 8 11	3	小林 眞紀 (愛・圓クラブ)

ローシックスティ男子シングルス M60



ローシックスティ女子シングルス W60



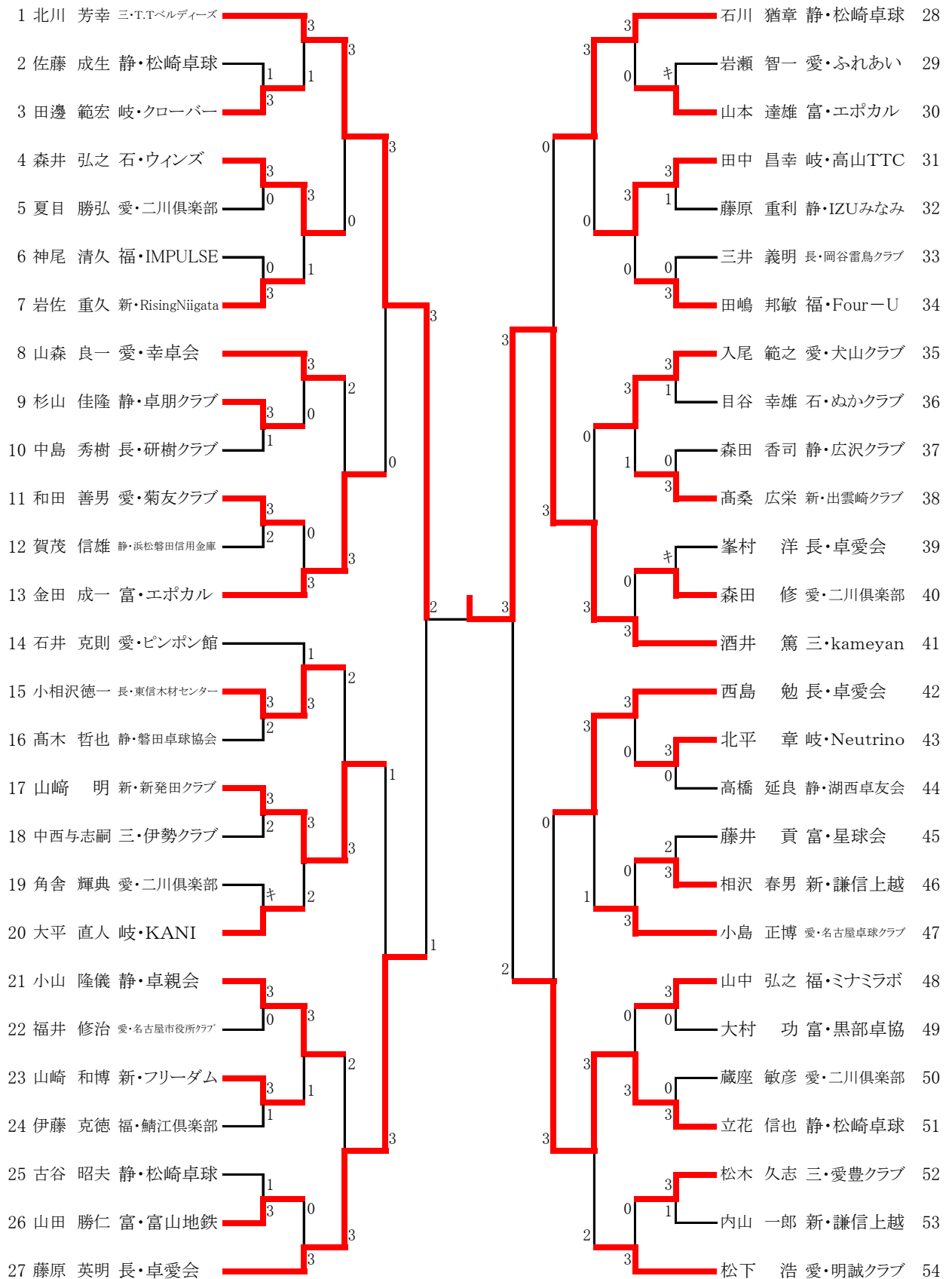
ローシックスティ男子 【M60】

準々決勝	伊藤 幸弘 (愛・春日井クラブ)	3	11 - 4 11 - 1 15 - 13	0	箕面崎圭成 (愛・明誠アスリート)
	奥田 健司 (愛・愛知県庁クラブ)	2	8 - 11 12 - 10 4 - 11 11 - 5 11 - 13	3	足立 光生 (愛・愛卓会)
	加藤 悟 (愛・明誠クラブ)	1	6 - 11 11 - 9 12 - 14 12 - 14	3	伊藤 晃一 (新・RisingNiigata)
	上田 広司 (富・星球会)	3	11 - 8 11 - 6 11 - 7	0	坂本 浩二 (富・沢卓SC)
準決勝	伊藤 幸弘 (愛・春日井クラブ)	3	5 - 11 11 - 4 4 - 11 11 - 6 11 - 9	2	足立 光生 (愛・愛卓会)
	伊藤 晃一 (新・RisingNiigata)	3	11 - 3 13 - 15 11 - 7 11 - 4	1	上田 広司 (富・星球会)
決勝	伊藤 幸弘 (愛・春日井クラブ)	3	11 - 9 11 - 4 11 - 8	0	伊藤 晃一 (新・RisingNiigata)

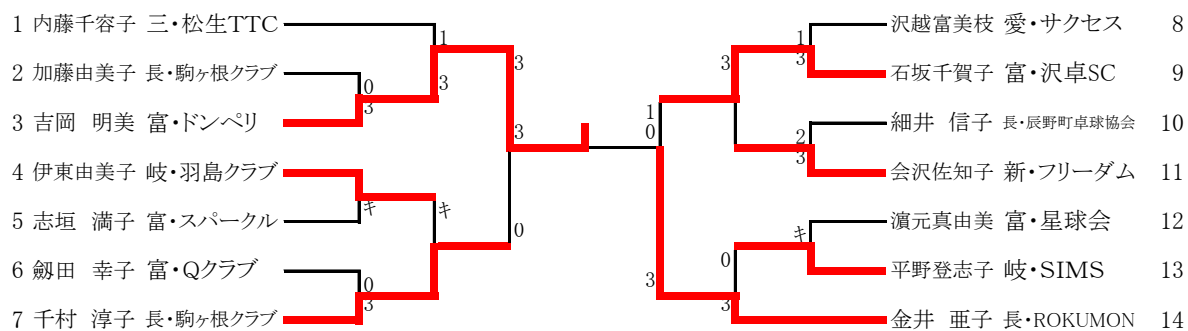
ローシックスティ女子 【W60】

準々決勝	小出小百合 (長・須坂卓翔会)	2	6 - 11 11 - 8 12 - 10 11 - 13 9 - 11	3	松木 峰子 (三・和卓球クラブ)
	奥田 尚美 (三・上野クラブ)	2	6 - 11 4 - 11 11 - 6 11 - 4 5 - 11	3	山内 博美 (愛・サクセス)
	恩田紀美江 (愛・あんず)	2	11 - 8 11 - 9 7 - 11 7 - 11 9 - 11	3	珍道 美晴 (三・松阪レディース)
	横田美佐子 (長・須坂卓翔会)	2	5 - 11 11 - 7 11 - 9 5 - 11 5 - 11	3	南澤 重子 (長・須坂卓翔会)
準決勝	松木 峰子 (三・和卓球クラブ)	0	5 - 11 9 - 11 4 - 11	3	山内 博美 (愛・サクセス)
	珍道 美晴 (三・松阪レディース)	0	4 - 11 9 - 11 4 - 11	3	南澤 重子 (長・須坂卓翔会)
決勝	山内 博美 (愛・サクセス)	2	11 - 8 4 - 11 11 - 8 7 - 11 10 - 12	3	南澤 重子 (長・須坂卓翔会)

ハイシックスティ男子シングルス M65



ハイシックスティ女子シングルス W65



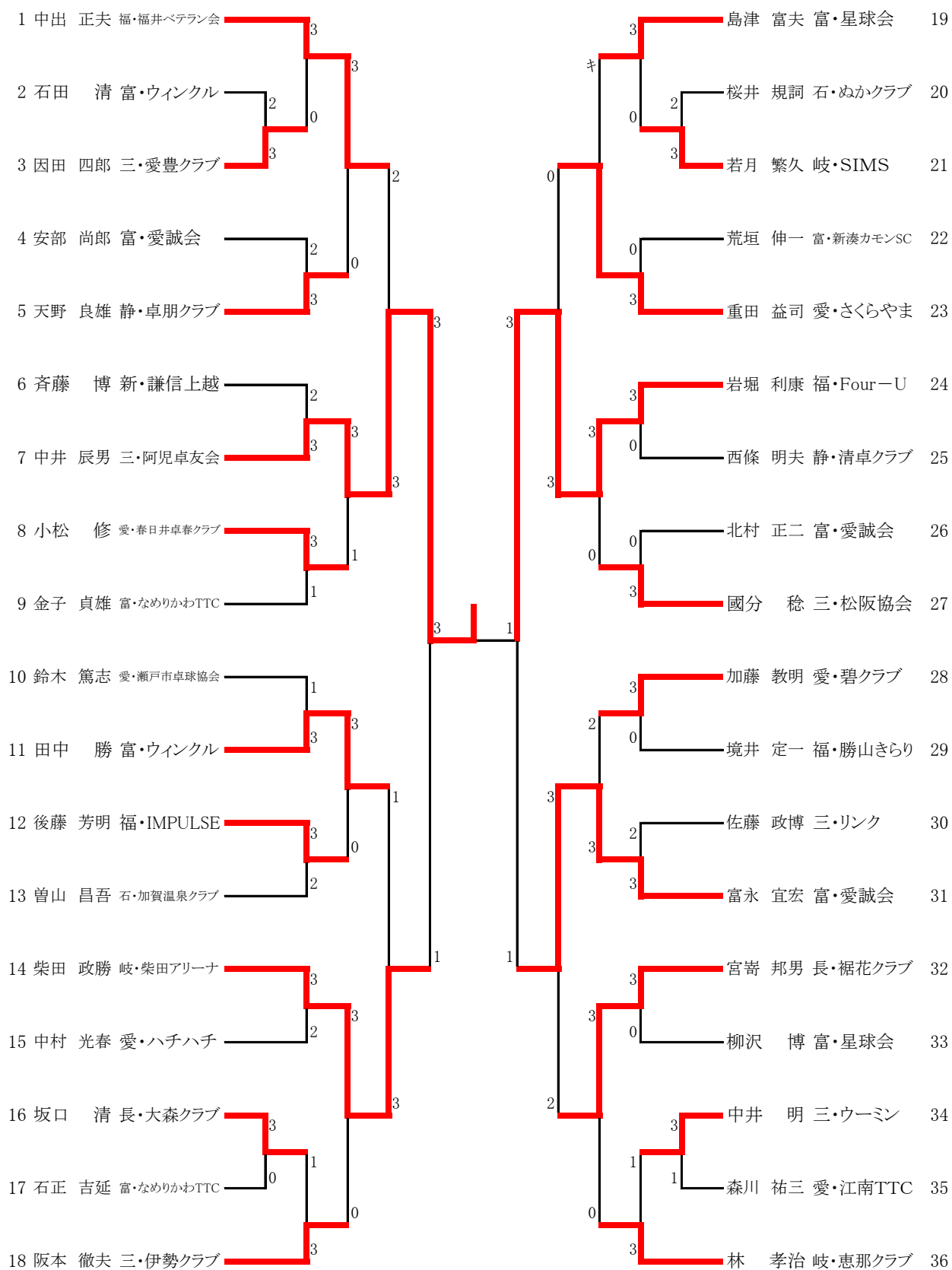
ハイシックスティ男子 【M65】

準々決勝	北川 芳幸 (三・T.Tベルディーズ)	3	11 - 3 11 - 4 11 - 6	0	金田 成一 (富・エポカル)
	山崎 明 (新・新発田クラブ)	1	4 - 11 3 - 11 11 - 5 6 - 11	3	藤原 英明 (長・卓愛会)
	石川 猶章 (静・松崎卓球)	0	12 - 14 8 - 11 9 - 11	3	酒井 篤 (三・kameyan)
	西島 勉 (長・卓愛会)	0	9 - 11 10 - 12 9 - 11	3	立花 信也 (静・松崎卓球)
準決勝	北川 芳幸 (三・T.Tベルディーズ)	3	9 - 11 11 - 9 11 - 3 11 - 2	1	藤原 英明 (長・卓愛会)
	酒井 篤 (三・kameyan)	3	11 - 6 9 - 11 11 - 8 11 - 9	1	立花 信也 (静・松崎卓球)
決勝	北川 芳幸 (三・T.Tベルディーズ)	2	11 - 7 7 - 11 11 - 3 6 - 11 2 - 11	3	酒井 篤 (三・kameyan)

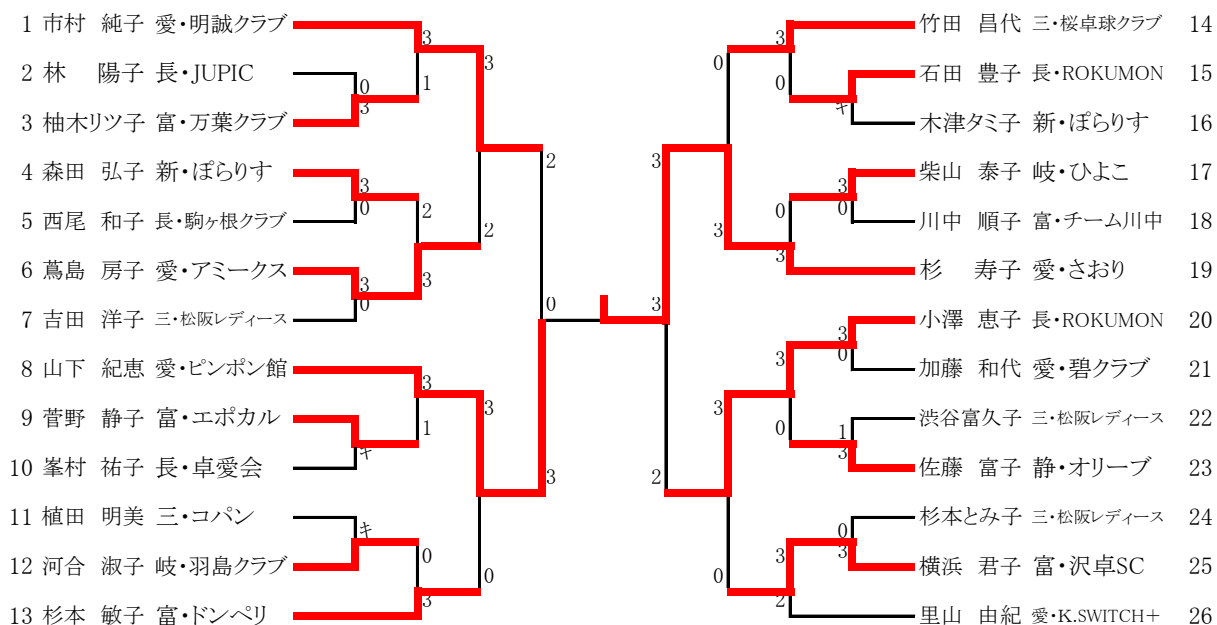
ハイシックスティ女子 【W65】

準々決勝	内藤千容子 (三・松生TTC)	1	7 - 11 6 - 11 11 - 8 12 - 14	3	吉岡 明美 (富・ドンペリ)
	伊東由美子 (岐・羽島クラブ)	L	-	W	千村 淳子 (長・駒ヶ根クラブ)
	石坂千賀子 (富・沢卓SC)	3	11 - 9 11 - 8 11 - 4	0	会沢佐知子 (新・フリーダム)
	平野登志子 (岐・SIMS)	0	7 - 11 9 - 11 2 - 11	3	金井 亜子 (長・ROKUMON)
準決勝	吉岡 明美 (富・ドンペリ)	3	12 - 10 11 - 4 11 - 6	0	千村 淳子 (長・駒ヶ根クラブ)
	石坂千賀子 (富・沢卓SC)	1	7 - 11 9 - 11 11 - 6 4 - 11	3	金井 亜子 (長・ROKUMON)
決勝	吉岡 明美 (富・ドンペリ)	3	11 - 6 16 - 14 11 - 7	0	金井 亜子 (長・ROKUMON)

セブンティ男子シングルス M70



セブンティ女子シングルス W70



セブンティ男子 【M70】

準々決勝	中出 正夫 (福・福井ベテラン会)	2	14 7 9 11 9	— — — — —	12 11 11 9 11	3	中井 辰男 (三・阿児卓友会)
	田中 勝 (富・ウィンクル)	1	11 10 9 6	— — — —	4 12 11 11	3	柴田 政勝 (岐・柴田アリーナ)
	重田 益司 (愛・さくらやま)	0	9 10 4	— — —	11 12 11	3	岩堀 利康 (福・Four-U)
	富永 宣宏 (富・愛誠会)	3	12 11 13 5 12	— — — — —	14 8 11 11 10	2	宮崎 邦男 (長・裾花クラブ)
準決勝	中井 辰男 (三・阿児卓友会)	3	10 11 11 11	— — — —	12 5 7 8	1	柴田 政勝 (岐・柴田アリーナ)
	岩堀 利康 (福・Four-U)	3	11 8 11 11	— — — —	5 11 1 2	1	富永 宣宏 (富・愛誠会)
決勝	中井 辰男 (三・阿児卓友会)	3	11 12 11 11	— — — —	6 14 9 5	1	岩堀 利康 (福・Four-U)

セブンティ女子 【W70】

準々決勝	市村 純子 (愛・明誠クラブ)	3	11 9 9 11 11	— — — — —	6 11 11 8 7	2	蔦島 房子 (愛・アミークス)
	山下 紀恵 (愛・ピンポン館)	3	11 11 11	— — —	5 6 7	0	杉本 敏子 (富・ドンペリ)
	竹田 昌代 (三・桜卓球クラブ)	0	4 8 6	— — —	11 11 11	3	杉 寿子 (愛・さおり)
	小澤 恵子 (長・ROKUMON)	3	11 11 12	— — —	5 5 10	0	横浜 君子 (富・沢卓SC)
準決勝	市村 純子 (愛・明誠クラブ)	2	11 9 10 11 8	— — — — —	6 11 12 8 11	3	山下 紀恵 (愛・ピンポン館)
	杉 寿子 (愛・さおり)	3	9 11 11 9 11	— — — — —	11 8 4 11 3	2	小澤 恵子 (長・ROKUMON)
決勝	山下 紀恵 (愛・ピンポン館)	0	9 5 10	— — —	11 11 12	3	杉 寿子 (愛・さおり)

第75回中部日本卓球選手権大会ランキング(1)

男子シングルの部				女子シングルの部			
ランク	氏名	県名	所属	ランク	氏名	県名	所属
1	滝澤 拓真	長野	岡谷市役所	1	鶴岡 菜月	岐阜	十六FG
2	竹崎 干明	長野	岡谷市役所	2	松本 静香	岐阜	十六FG
3	杉浦 大和	愛知	トヨタ自動車	3	加藤 亜実	岐阜	十六FG
4	赤尾飛市朗	石川	遊学館高	4	富田 愛	岐阜	富田高
5	宮澤 僚太	新潟	東洋レックス	5	池間 夢良	愛知	愛み大瑞穂高
6	村田 聖	福井	柊	6	栗山 優菜	愛知	桜丘高
7	井上 湧太	岐阜	岐阜信用金庫	7	村松 愛菜	岐阜	富田高
8	中村 煌和	愛知	愛工大名電高	8	伊藤ゆづき	愛知	桜丘高
9	中谷 歩夢	静岡	浜松修学舎高	9	山室 早矢	愛知	桜丘高
10	中島 瞳輝	新潟	新潟産大附高	10	田 旻一	愛知	桜丘高
11	柴田 侑弥	愛知	日本製鉄名古屋	11	今枝 愛美	愛知	愛み大瑞穂高
12	藤 史斗	石川	遊学館高	12	稲垣 幸菜	愛知	愛み大瑞穂高
13	藤田 将弘	静岡	MASUTAKU	13	宮本 早紀	愛知	愛み大瑞穂高
14	藤田 哲弘	静岡	Embay	14	鈴木 愛礼	静岡	島田樟誠高
15	山岸 馨	愛知	愛工大名電高	15	中村 羽衣	岐阜	中京学院大
16	桐野 蓮大	石川	遊学館高	16	石月さくら	長野	須坂卓翔会

男子ダブルスの部				女子ダブルスの部			
ランク	氏名	県名	所属	ランク	氏名	県名	所属
1	中村 煌和 面田 知己	愛知	愛工大名電高	1	今枝 愛美 遊佐 美月	愛知	愛み大瑞穂高
2	鈴木 柊平 坂田 陽哉	石川	遊学館高	2	栗山 優菜 田 旻一	愛知	桜丘高
3	中島 瞳輝 山岸 駿	新潟	新潟産大附高	3	池間 夢良 宮本 早紀	愛知	愛み大瑞穂高
4	若松 厚志 神保 輝太	岐阜	富田高	4	竹本 朋世 鶴岡 菜月	岐阜	十六FG
5	山本 駿介 杉浦 大和	愛知	トヨタ自動車	5	稲垣 幸菜 中村 泉月	愛知	愛み大瑞穂高
6	加山 雅基 山岸 馨	愛知	愛工大名電高	6	高須賀好詩乃 中西希良里	静岡	浜松修学舎高
7	北村 悠貴 大畑 瑛祐	三重	白子高	7	富田 愛 尾関 春奈	岐阜	富田高
8	花村 尚弥 佐藤 究	長野	岡谷市役所	8	竹本 彩乃 林 ひかる	岐阜	富田高
9	南里 和輝 畑 直希	愛知	トヨタ自動車	9	村松 愛菜 浦部 佳苗	岐阜	富田高
10	滝澤 拓真 内村 英司	長野	岡谷市役所	10	稲垣 葵 西脇 夢夏	愛知	愛み大瑞穂高
11	中谷 歩夢 村田 翔	静岡	浜松修学舎高	11	西村 玲美 笹村 莉央	三重	白子高
12	赤尾祐生朗 種村 拓実	富山	石堤SC	12	古田 詩菜 金谷留李那	岐阜	富田高
13	楊 光 中西 泰祐	静岡	浜松修学舎高	13	山室 早矢 中野優里奈	愛知	桜丘高
14	増田 樹 梅田 聖士	岐阜	プライムケア中京	14	鶴岡 伶菜 池間 優衣	愛知	愛み大瑞穂高
15	森 隆政 西保木勇斗	岐阜	ひだすぼ	15	由井 心菜 竹原 優梨	三重	白子高
16	櫻田 健 内田 明弥	愛知	トヨタ自動車	16	伊藤ゆづき 外山 日向	愛知	桜丘高

第75回中部日本卓球選手権大会ランキング(2)

ジュニア男子の部				ジュニア女子の部			
ランク	氏名	県名	所属	ランク	氏名	県名	所属
1	鈴木 柗平	石川	遊学館高	1	高須賀好詩乃	静岡	浜松修学舎高
2	郡司 景斗	愛知	愛工大名電中	2	遊佐 美月	愛知	愛み大瑞穂高
3	村田 翔	静岡	浜松修学舎高	3	竹原 優梨	三重	白子高
4	村上 拓哉	石川	遊学館高	4	華 月寧	新潟	開志国際高
5	平山 航大	静岡	静岡学園高	5	池間 優衣	愛知	愛み大瑞穂高
6	北口 愛斗	石川	遊学館高	6	篠田あおい	静岡	浜松修学舎高
7	小山内佑薫	岐阜	富田高	7	青木 菊乃	長野	松商学園高
8	山野 煌介	三重	白子高	8	進地 妃莉	石川	遊学館高
9	福光 凌大	静岡	静岡学園高	9	川原 夕奈	愛知	うばこやまJr.
10	菅沼 翔太	愛知	愛工大名電高	10	山岸 唯菜	新潟	新潟産大附高
11	薜 大斗	石川	遊学館高	11	長谷川愛佳	愛知	修文学院高
12	大畑 瑛祐	三重	白子高	12	西尾 麻耶	愛知	名経大高蔵高
13	長谷川創大	静岡	静岡学園高	13	西村 玲美	三重	白子高
14	金澤 宙	石川	遊学館高	14	大場 心春	静岡	浜松修学舎高
15	杉浦 涼雅	愛知	愛工大名電高	15	柴田 雅	静岡	磐田市立磐田第一中
16	櫻井 颯良	長野	松商学園高	16	西原 万紋	愛知	名経大高蔵高

サーティ男子の部				サーティ女子の部			
ランク	氏名	県名	所属	ランク	氏名	県名	所属
1	伊藤 政克	三重	古河電工	1	寺田 愛理	愛知	圓クラブ
2	櫻田 健	愛知	トヨタ自動車	2	若宮 聡子	岐阜	関商工高校職員
3	大西 直人	長野	JUPIC	3	村木あかり	愛知	卓志会
4	石川 浩平	愛知	TOKAIスパークス	4	亀尾 滯	愛知	KNUCKLE
5	伊藤 潤	静岡	FEVER				
6	三枝 泰司	愛知	瀬戸市卓球協会				
7	吉満 卓馬	愛知	TOKAIスパークス				
8	由雄 健太	石川	OVERLIGHT				

フォーティ男子の部				フォーティ女子の部			
ランク	氏名	県名	所属	ランク	氏名	県名	所属
1	土屋 充彦	長野	飯田市役所	1	渡邊夕紀子	新潟	Sanity
2	吉田 秀敏	愛知	津島クラブ	2	北井 晴美	石川	档の会
3	岡野 康幸	岐阜	亀井チャレンジ	3	谷川 百合	富山	TYA
4	出雲 卓	石川	とりやクラブ	4	加藤真理子	新潟	謙信上越
5	花見 知宏	愛知	ふれあい				
6	望月 耕二	静岡	しずおか焼津信用金庫				
7	濱口 尚紀	岐阜	TENRYU				
8	臼井 勉	愛知	名古屋卓球クラブ				

第75回中部日本卓球選手権大会ランキング(3)

フィフティ男子の部				フィフティ女子の部			
ランク	氏名	県名	所属	ランク	氏名	県名	所属
1	野村 幸正	石川	档の会	1	小林 真紀	愛知	圓クラブ
2	狩野 浩和	新潟	日本化薬	2	吉川 美紀	愛知	圓クラブ
3	山本 幸夫	長野	中野市体協	3	林 清美	富山	丸和ホーム
4	塚 正哉	三重	古河電工	4	早戸 朝子	静岡	新津クラブ
5	中村 暁	石川	档の会	5	川北 喜子	三重	菰野クラブ
6	林 祐介	石川	档の会	6	高野いずみ	富山	イムズ
7	須山 広治	静岡	FEVER	7	北野 啓子	石川	档の会
8	北井 守	石川	档の会	8	竹田 純子	富山	Bits

ローシックスティ男子の部				ローシックスティ女子の部			
ランク	氏名	県名	所属	ランク	氏名	県名	所属
1	伊藤 幸弘	愛知	春日井クラブ	1	南澤 重子	長野	須坂卓翔会
2	伊藤 晃一	新潟	RisingNiigata	2	山内 博美	愛知	サクセス
3	足立 光生	愛知	愛卓会	3	松木 峰子	三重	和卓球クラブ
4	上田 広司	富山	星球会	4	珍道 美晴	三重	松阪レディース
5	奥田 健司	愛知	愛知県庁クラブ				
6	加藤 悟	愛知	明誠クラブ				
7	坂本 浩二	富山	沢卓SC				
8	箕面崎圭成	愛知	明誠アスリート				

ハイシックスティ男子の部				ハイシックスティ女子の部			
ランク	氏名	県名	所属	ランク	氏名	県名	所属
1	酒井 篤	三重	kameyan	1	吉岡 明美	富山	ドンペリ
2	北川 芳幸	三重	T.Tベルディーズ	2	金井 亜子	長野	ROKUMON
3	立花 信也	静岡	松崎卓球	3	石坂千賀子	富山	沢卓SC
4	藤原 英明	長野	卓愛会	4	千村 淳子	長野	駒ヶ根クラブ
5	山崎 明	新潟	新発田クラブ				
6	石川 猶章	静岡	松崎卓球				
7	西島 勉	長野	卓愛会				
8	金田 成一	富山	エポカル				

セブンティ男子の部				セブンティ女子の部			
ランク	氏名	県名	所属	ランク	氏名	県名	所属
1	中井 辰男	三重	阿児卓友会	1	杉 寿子	愛知	さおり
2	岩堀 利康	福井	福・Four-U	2	山下 紀恵	愛知	ピンポン館
3	柴田 政勝	岐阜	柴田アリーナ	3	市村 純子	愛知	明誠クラブ
4	富永 宣宏	富山	愛誠会	4	小澤 恵子	長野	ROKUMON
5	宮寄 邦男	長野	裾花クラブ				
6	中出 正夫	福井	福井ベテラン会				
7	田中 勝	富山	ウィンクル				
8	重田 益司	愛知	さくらやま				