

＜男子一般の部＞

試合順序 ①1-4②2-3③1-3④2-4⑤1-2⑥3-4

※3ゲームマッチ、勝敗がついても5番まで行う

A		1 長野ラージ	2 南郷	3 FINE	4 辰野町	得点	勝率	順位
1	長野ラージヒルズ		3-0	3-0	3-0	6		1
2	南郷クラブ	0-3		1-3	3-0	4		3
3	F I N E	0-3	3-1		3-0	5		2
4	辰野町卓球協会	0-3	0-3	0-3		3		4
監督		堀内要祐	渡辺達夫	上篠未散	垣内貴峰			
コーチ		高木和法						
選手		池田慎吾	両角敏考	殿水悠太	北原正行			
"		鎌倉将輝	片山強志	宮島蒼人	桑澤聡			
"		田中裕貴	唐沢倫洋	奥原健	栗原羅王			
"		山崎啓	藤森大貴	村瀬隆	赤羽隆行			
"		堀内要祐		中原幸輝	垣内貴峰			

試合順序 ①1-4②2-3③1-3④2-4⑤1-2⑥3-4

※3ゲームマッチ、勝敗がついても5番まで行う

B		1 飯山クラブ	2 JUPIC	3 駒ヶ根クラブ	4 箕輪町	得点	勝率	順位
1	飯山クラブ		3-2	3-0	3-0	6		1
2	JUPIC - I	2-3		2-3	3-0	4		3
3	駒ヶ根クラブ	0-3	3-2		3-1	5		2
4	箕輪町卓球部	0-3	0-3	1-3		3		4
監督		森山直明	井上直紀	松澤正記	伊東広宣			
コーチ			有賀良介					
選手		森山雄大	大月孝司	松澤正記	中村正己			
"		斎藤茂雄	中島千晶	小田義明	宮本祐二			
"		熊澤拓也	斉藤浩幸	小松祥太	中林俊尋			
"		宮沢想太郎	石川英樹	小林真輝人	木下祥吾			
"		清水大輝	古幡育弥	小島颯太	伊東広宣			
"		小口郁也	新井静也	森英樹				

試合順序 ①2-3 ②1-3 ③1-2

※3ゲームマッチ、勝敗がついても5番まで行う

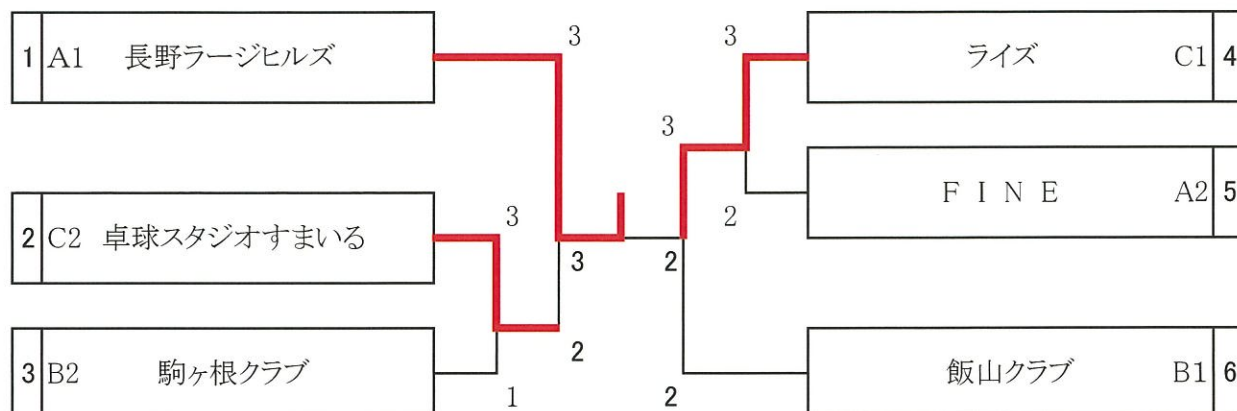
C		1 すまいる	2 ライズ	3 飯田	得点	勝率	順位
1	卓球スタジオすまいる		1-3	3-0	3		2
2	ライズ	3-1		3-0	4		1
3	飯田卓球クラブ	0-3	0-3		2		3
監督		鎮西直人	下平晋也	鎌倉智晃			
コーチ		鎮西ひろみ					
選手		鎮西直人	下平晋也	鎌倉智晃			
"		土屋敏也	伊藤力斗	山本堯格			
"		松林慧樹	池上太陽	鶴飼格			
"		谷垣外颯	竹内真央	宮沢祐亮			
"		森口雄也		松澤隆佑			
"		佐野健吾	-1-				

＜男子一般の部 決勝トーナメント＞

代表1チーム

表彰3位まで

※ダブルスは3ゲームマッチ・シングルスは5ゲームマッチ、3点先取で行う



＜男子30歳以上の部＞

代表 1チーム

表彰2位まで

※ダブルス3ゲームマッチ・シングルス5ゲームマッチ、3点先取で行う。

試合順序 ①2-5②3-4③1-5④2-3⑤1-4⑥3-5⑦2-4⑧1-3⑨4-5⑩1-2

決勝リーグ		1 南郷	2 東部	3 JUPIC	4 飯山	5 卓愛会	得点	勝率	順位
1	南郷クラブ	/	3-0	0-3	3-0	3-0	7		2
2	東部クラブ	0-3	/	2-3	3-0	3-0	6		3
3	JUPIC ー II	3-0	3-2	/	3-0	3-0	8		1
4	飯山クラブ	0-3	0-3	0-3	/	3-1	5		4
5	卓愛会	0-3	0-3	0-3	1-3	/	4		5
監督		渡辺達夫	竜野仁一	井上直紀	森山直明	高松豊明			
コーチ				大月孝司					
選手		渡辺伸一	井出吉久	有賀良介	森山直明	久保田貴幸			
"		秋山雄太朗	金井祐樹	中野賢司	仲井与志広	石田浩徳			
"		大澤尚悟	三井祥孝	小泉和也	岡崎紅児	牧野貴成			
"		山本祥隆	美齊津侑	相河武志	山崎 純	玉井英雄			
"			松澤 真	百瀬貴樹		前川 亘			
"			村田大輔	大西直人					

＜男子50歳以上の部＞

代表1チーム

表彰2位まで

試合順序 ①2-5②3-4③1-5④2-3⑤1-4⑥3-5⑦2-4⑧1-3⑨4-5⑩1-2

※ダブルス3ゲームマッチ・シングルス5ゲームマッチ、3点先取。

決勝リーグ		1 須坂	2 たくせん	3 卓愛会	4 JUPIC	5 エプソン	得点	勝率	順位
1	須坂卓翔会	/	1-3	3-1	1-3	3-0	6		3
2	たくせん	3-1	/	3-1	3-1	3-1	8		1
3	卓愛会	1-3	1-3	/	0-3	2-3	4		5
4	JUPIC ー III	3-1	1-3	3-0	/	3-1	7		2
5	セイコーエプソン	0-3	1-3	3-2	1-3	/	5		4
監督		宮崎貞夫	小林健一	高松豊明	井上直紀	加野智久			
コーチ		石月英夫			有賀良介	富松浩之			
選手		中村光寛	押木政幸	高橋良治	増田 稔	新井宏幸			
"		石月英夫	小林健一	渡邊文崇	杉田 毅	山崎聡一			
"		藤田 敦	岸田忠士	吉野一彦	井岡雅彦	吉田勝一			
"		大島 章	今村文晃	野池秀樹	宮澤正起	加野智久			
"		山崎宏和		西沢仲男	田中 学				
"		青木 寛		牛澤修二	林 守洋				

＜男子65歳以上の部＞

＜女子65歳以上の部＞

代表 1チーム

表彰1位まで

1	卓愛会
監督	高松豊明
コーチ	
選手	峯村 洋
"	藤原英明
"	西島 勉
"	小相沢徳一
"	高松豊明
"	

代表 1チーム

表彰1位まで

1	諏訪レディース
監督	矢崎裕子
コーチ	
選手	土橋かつよ
"	濱 タエ子
"	赤羽あや子
"	宮下君代
"	岩波裕子
"	廣門雅子

＜女子一般の部＞

代表1チーム
表彰1位まで

試合順序 ①1-4②2-3 ③1-3④2-4⑤1-2⑥3-4

※ダブルス3ゲームマッチ・シングルス5ゲームマッチ、3点先取。

決勝リーグ		1 若穂	2 須坂	3 東部	4 すまいる	得点	勝率	順位
1	若穂ジュニア卓球		2-3	3-1	2-3	4		3
2	須坂卓翔会	3-2		3-2	2-3	5		2
3	東部クラブ	1-3	2-3		3-1	4		4
4	卓球スタジオ すまいる	3-2	3-2	1-3		5		1
監督		藤原英明	石月将英	竜野仁一	鎮西ひろみ			
コーチ		境 愛			鎮西直人			
選手		田中彩水	石月さくら	井出裕梨	鎮西なつみ			
"		左治木雪乃	宮島愛美	竜野洋子	加藤礼菜			
"		小林礼乃	安西葉音	沖村恵利華	百瀬心咲			
"		田尻真娃紗	塩崎結彩	鶴田樹羅	帯刀玉妃			
"			草薙紗葵		中田夢乃			
"			戸田涼楓					

＜女子30歳以上の部＞

代表1チーム
表彰1位まで

※ダブルス3ゲームマッチ・シングルス5ゲームマッチ・勝敗がついた後も5番まで行う。

1	2	美すずクラブ
監督	監督	有賀益美
コーチ	コーチ	
選手	選手	有賀益美
"	"	石井久子
"	"	中山由美子
"	"	溝口あき
"	"	

1	牧クラブ
監督	北澤悠司
コーチ	吉澤つかさ
選手	東條美佳
"	山本裕圭
"	岡本恵利
"	中島沙霧
"	山崎若菜

3 | 0

＜女子50歳以上の部＞

代表1チーム
表彰1位まで

※ダブルス3ゲームマッチ・シングルス5ゲームマッチ・勝敗がついた後も5番まで行う。

1	2	駒ヶ根クラブ
監督	監督	松澤正記
コーチ	コーチ	
選手	選手	千村淳子
"	"	加藤由美子
"	"	村上三和子
"	"	西尾和子

1	須坂卓翔会
監督	宮崎貞夫
コーチ	石月英夫
選手	南澤重子
"	富澤喜美子
"	横田美佐子
"	小出小百合

3 | 2

＜小中学生の部 男子＞

※3ゲームマッチ、勝敗がついても5番まで行う

試合順序 ①1-4②2-3③1-3④2-4⑤1-2⑥3-4

A		1 若穂	2 檜川	3 すまいる	4 TCACE	得	勝	順
1	若穂ジュニア卓球		3-1	3-2	3-0	6		1
2	檜川スポーツ少年団	1-3		3-1	3-0	5		2
3	卓球スタジオすまいる	2-3	1-3		3-0	4		3
4	T.C.ACE B	0-3	0-3	0-3		3		4
監督		境 愛	田中麻子	鎮西ひろみ	竜野仁一			
コーチ		藤原英明	田中学	鎮西直人	井出吉久			
選手		中澤空夢	小林郁仁	小林佑二郎	馬 世金			
"		坂井実悠	荻村智亮	藤井篤志	田中陽斗			
"		境 優斗	小林大起	村田響紀	内田優太			
"		松倉悠真	巢山虎太郎	丸山温大	近藤蓮之助			
"		山口宙映	百瀬煌馬					
"		小泉陽平	小林夕朔					

※3ゲームマッチ、勝敗がついても5番まで行う

試合順序 ①1-4②2-3③1-3④2-4⑤1-2⑥3-4

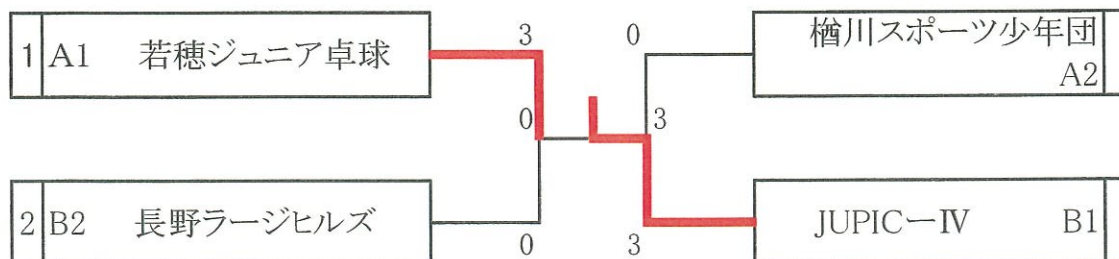
B		1 JUPIC	2 TCACE	3 長野ラー	4 辰野	得	勝	順
1	JUPIC ー IV		3-0	3-0	3-0	6		1
2	T.C.ACE A	0-3		1-3	3-0	4		3
3	長野ラージヒルズ	0-3	3-1		3-1	5		2
4	辰野 JSC	0-3	0-3	1-3		3		4
監督		有賀良介	沖村貴弘	川嶋幸也	飯沼留美			
コーチ		井上直紀	竜野仁一	高木和法	北原正行			
選手		大池諒芽	今井紘太郎	山上岳敏	赤羽遼太			
"		有賀遼陽	周 栄康	富澤海翔	栗林日向太			
"		林 守璃	竜野航希	川嶋琉生	矢野朗大			
"		濱 柊哉	井出光祐	平井立之佑	池上和寿			
"				児玉虎太郎	西村 薫			
"					中嶋晟渚			

＜小中学生の部 男子 決勝トーナメント＞

代表1チーム

表彰2位まで

※ダブルスは3ゲームマッチ・シングルスは5ゲームマッチ、3点先取



＜小中学生の部 女子＞

※3ゲームマッチ、勝敗がついても5番まで行う

試合順序 ①2-3 ②1-3 ③1-2

A		1 JUPIC	2 佐久穂	3 長野ラー	得点	勝率	順位
1	JUPIC V		3-1	2-3	3		2
2	佐久穂 JTC A	1-3		2-3	2		3
3	長野ラー ジヒルズB	3-1	3-2		4		1
監督		降旗愛奈	黒沢和男	高木信雄			
コーチ		井上直紀	川崎富雄	森翔平			
選手		住吉凜	山崎啓	小林令佳			
〃		小野結芽菜	青木結愛	東川千尋			
〃		降旗咲希	黒沢鈴	町田花和			
〃		降旗明生	黒沢央夏	金子明愛			
〃				山上璃々花			
〃				森陽菜乃			

※3ゲームマッチ、勝敗がついても5番まで行う

試合順序 ①2-3 ②1-3 ③1-2

B		1 長野ラー	2 ブラック	3 佐久穂	得点	勝率	順位
1	長野ラー ジヒルズA		3-0	3-0	4		1
2	ブラックロック アカデミー	0-3		3-0	3		2
3	佐久穂 JTC B	0-3	0-3		2		3
監督		高木和法	黒岩武志	黒沢和男			
コーチ		川嶋幸也		黒沢亜寿沙			
選手		相馬琉那	児玉愛奈美	小池美優			
〃		松橋咲來	山岸彩乃	大塚そら			
〃		宮崎真桜	藤澤里帆	相川俐々愛			
〃		丸山涼香	長田春香	由井小遥			
〃		川嶋梨愛					
〃		出中美帆					

＜小中学生の部 女子 決勝トーナメント＞

代表1チーム

表彰2位まで

※ダブルスは3ゲームマッチ・シングルスは5ゲームマッチ、3点先取

