

A1リーグ

9, 10コート 11コートはA2と共有

	チーム名	1	2	3	4	5	6	勝敗	得点	順位
1	長野松代総合病院		3-2	3-0	3-0	3-0	3-0	5-0	10	1
2	たくせん	2-3		3-1	3-0	3-0	3-0	4-1	9	2
3	ラーヂルズA	0-3	1-3		3-2	3-2	3-0	3-2	8	3
4	卓愛会	0-3	0-3	2-3		3-1	3-1	2-3	7	4
5	松本国際高校A	0-3	0-3	2-3	1-3		3-2	1-4	6	5
6	長野俊英高校	0-3	0-3	0-3	1-3	2-3		0-5	5	6
	選手氏名	内山大輔	岸田忠士	山上岳敏	牧野貴成	粟津原未侑	金仁昌			
	"	松島卓宏	大沼透輝	亀田英大	青木良輔	押木愛莉	西澤擁希			
	"	三澤和弥	湯本晃	荒井隆希	前川亘	中村姫佳	山下光羽			
	"				渡邊文崇		名取魁人			

A2リーグ

12, 13コート 11コートはA2と共有

	チーム名	1	2	3	4	5	6	勝敗	得点	順位
1	須坂卓翔会		3-0	3-0	3-0	3-0	3-0	5-0	10	1
2	長野JTC-A	0-3		3-1	3-1	3-0	3-0	4-1	9	2
3	須坂高校A	0-3	1-3		3-0	3-0	3-0	3-2	8	3
4	NS長野	0-3	1-3	0-3		3-2	3-1	2-3	7	4
5	TABLETENNIS天弓A	0-3	0-3	0-3	2-3		3-0	1-4	6	5
6	松本第一高校A	0-3	0-3	0-3	1-3	0-3		0-5	5	6
	選手氏名	石月 将英	今村諒	伊藤翼	西澤周二	松橋	小澤朱音			
	"	鶴田 悠希	伊藤大輝	高野友博	村上聖	山口 紗和	奥原心菜			
	"	石月 さくら	三島遼	青木惺雅	井上亮太	林 奏依	中島望葉			
	"	萩原直子			牧勝大	相馬				

D決勝リーグ

6, 7コート 8コートはC1と共有

	チーム名	1	2	3	4	5	6	勝敗	得点	順位
1	上諏訪中卓球クラブ		3-1	3-0	3-0	3-0	3-0	5-0	10	1
2	長野JTC-D	1-3		3-1	3-1	2-3	3-1	3-2	8(5/4)	2
3	すたあとらいんD	0-3	1-3		1-3	2-3	1-3	0-5	5	6
4	TABLETENNIS天弓E	0-3	1-3	3-1		3-2	3-1	3-2	8(4/5)	4
5	TABLETENNIS天弓F	0-3	3-2	3-2	2-3		3-2	3-2	8(5/5)	3
6	シンコーB	0-3	1-3	3-1	1-3	2-3		1-4	6	5
	選手氏名	茅野城有斗	宮本恵	荒尾紗良	長田 春香	山岸 咲陽	三浦遼史郎			
	"	林朋輝	内山こころ	長谷川祐衣	富所 ことみ	湯本 龍太	坂西拓人			
	"	東垣外渉平	内山心	竹内唯乃	高橋 兼亮	小山 瑠成	小林直樹			
	"		峯村卓志	遠藤芽依		寺島 紗弥				

B1

1, 2コート 3コートはB2と共有

	チーム名	1	2	3	4	5	6	勝敗	得点	順位
1	長野市民病院A		3-0	3-1	3-1	2-3	-	3-1	7	2
2	ブラックロックアカデミー	0-3		0-3	3-1	1-3	-	1-3	5	4
3	須坂卓翔会 Jr.A	1-3	3-0		3-0	2-3	-	2-2	6	3
4	須坂高校D	1-3	1-3	0-3		1-3	-	0-4	4	5
5	長野JTC-C	3-2	3-1	3-2	3-1		-	4-0	8	1
6		-	-	-	-	-		-		
	選手氏名	萩原菜穂	児玉愛奈美	草薙 樹	藤本莉輝	竹内大翔	傘木一輝			
	"	高橋翔太	塩野谷心暖	塩崎 結彩	齊藤優人	高嶋琉嘉	佐藤伸ノ輔			
	"	宮澤秀典	山上璃々花	草薙 直生	小林大剛	峯村奏多	北村裕太			
	"	田中美帆	黒岩武志				松倉輝紀			

B2

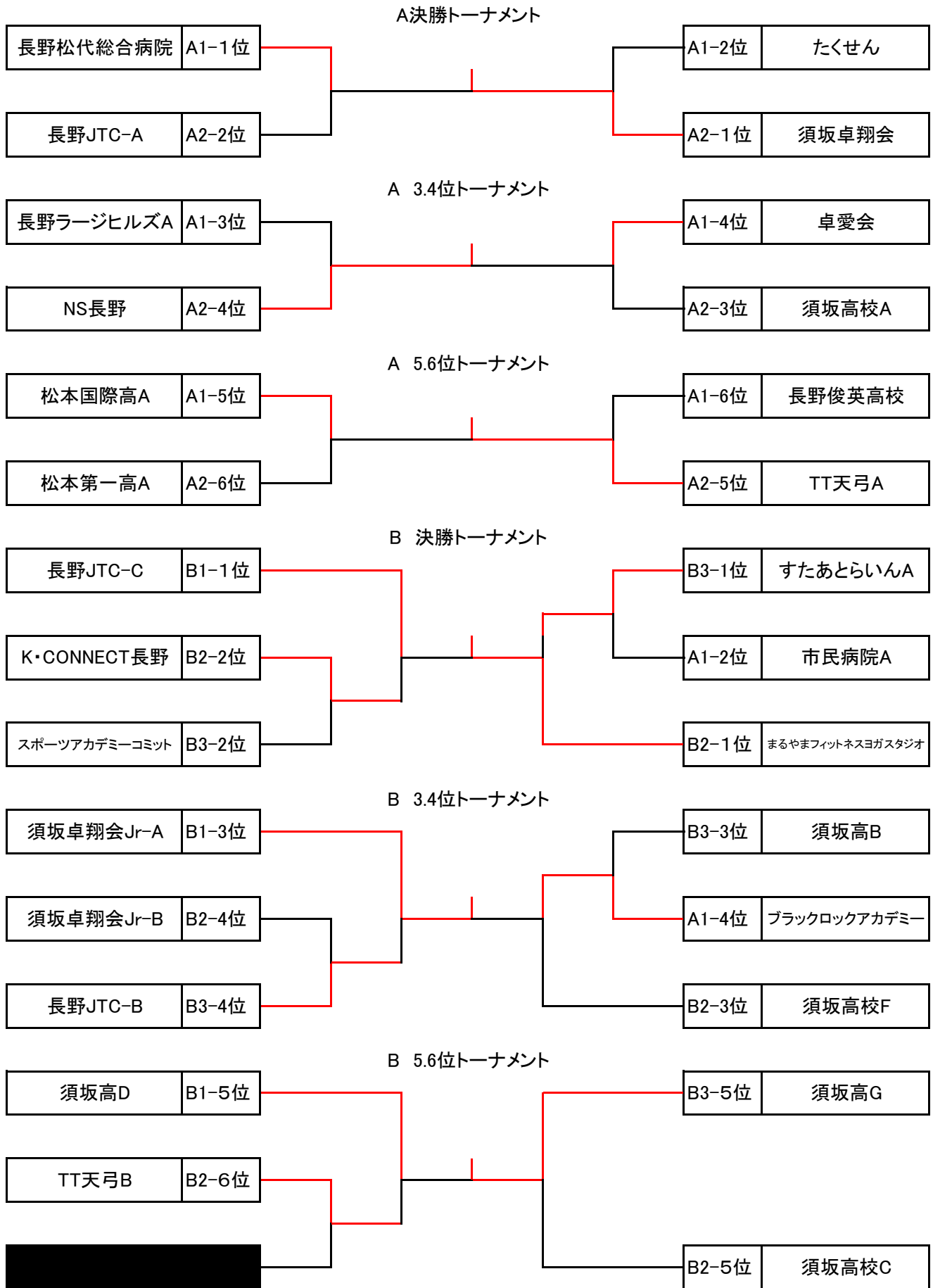
4, 5コート 3コートはB2と共有

	チーム名	1	2	3	4	5	6	勝敗	得点	順位
1	まるやまヨガフィットネススタジオ		3-1	3-0	3-0	3-0	3-0	5-0	10	1
2	K・CONNECT長野(A)	1-3		3-1	3-0	3-1	3-0	4-1	9	2
3	須坂高校C	0-3	1-3		3-0	2-3	1-3	1-4	6	5
4	TABLETENNIS天弓B	0-3	0-3	0-3		0-3	2-3	0-5	5	6
5	須坂高校F	0-3	1-3	3-2	3-0		3-1	3-2	8	3
6	須坂卓翔会 Jr.B	0-3	0-3	1-3	3-2	1-3		1-4	6	4
	選手氏名	田中千春	寺島慶太	中澤柊衣	関取 秀樹	松本遥	戸田 涼楓			
	"	山崎燿子	市川祐介	涌井麻央	長谷川 泰正	塩野崎歩未	黒岩 咲希			
	"	丸山佑里	米澤咲季	山崎遥介	高橋 朋宏	山本帆乃香	宮澤 康平			
	"	堀内要祐	山田海斗			亀田向日葵	草薙 咲綾			

B3

14, 15コート

	チーム名	1	2	3	4	5	6	勝敗	得点	順位
1	すたあとらいんA		3-0	3-2	3-1	3-0	-	4-0	8	1
2	須坂高校B	0-3		1-3	3-1	3-2	-	2-2	6	3
3	スポーツアカデミーコミット	2-3	3-1		3-0	3-2	-	3-1	7	2
4	長野JTC-B	1-3	1-3	0-3		3-2	-	1-3	5	4
5	須坂高校G	0-3	2-3	2-3	2-3		-	0-4	4	5
	選手氏名	伊東珀	鈴木理仁	山田桃々	伊藤成輝	中島美風				
	"	伊東快	青木千洋	藤澤里帆	柄澤怜	宮本楓子				
	"	矢嶋要汰	小宮山俊	丸山涼香	大川亜美	保谷京花				
	"	加納圭			荒井陽奈	清水唯花				



C1

21. 22コート 8コートはDと共有

チーム名	1	2	3	4	5	勝敗	得点	順位
1 若穂ジュニア卓球		3-0	3-2	3-1	3-0	4-0	8	1
2 ずたあとらいんB	0-3		3-2	0-3	0-3	1-3	5(3/5)	5
3 松本第一高校B	2-3	2-3		2-3	3-1	1-3	5(5/4)	3
4 シンコーA	1-3	3-0	3-2		3-0	3-1	7	2
5 豊野JTC-B	0-3	3-0	1-3	0-3		1-3	5(4/3)	4
選手氏名	境 優斗	小松拓生	武井善太郎	小林未来	片桐 一護			
"	館林 翼	井出結月	徳久玄ノ介	輪瀬駿	丸山 直大			
"	土屋 俊英	中村稀空	下平琥珀	輪瀬亮祐	中澤 陸来			
"		橋本陽向			酒井拓斗			

C2

23. 24コート

チーム名	1	2	3	4	5	勝敗	得点	順位
1 パラダイス		3-0	3-1	3-0	3-0	4-0	8	1
2 TABLETENNIS天弓D	0-3		1-3	0-3	3-2	1-3	5	4
3 豊野JTC-A	1-3	3-1		2-3	3-0	2-2	6	3
4 ラージヒルズC	0-3	3-0	3-2		3-0	3-1	7	2
5 俊英長野JTC	0-3	2-3	0-3	0-3		0-4	4	5
選手氏名	水上隼介	田中 晴斗	清水健太	川嶋梨愛	宮澤孝典			
"	片山強志	小山 彩結	春日香翔	金子明愛	王子菲			
"	小松大輝	福澤 旺輝	笠井政宗	森陽菜乃	王子靖			
"	本間一行		福澤一輝	森翔平				

C3

25. 26コート

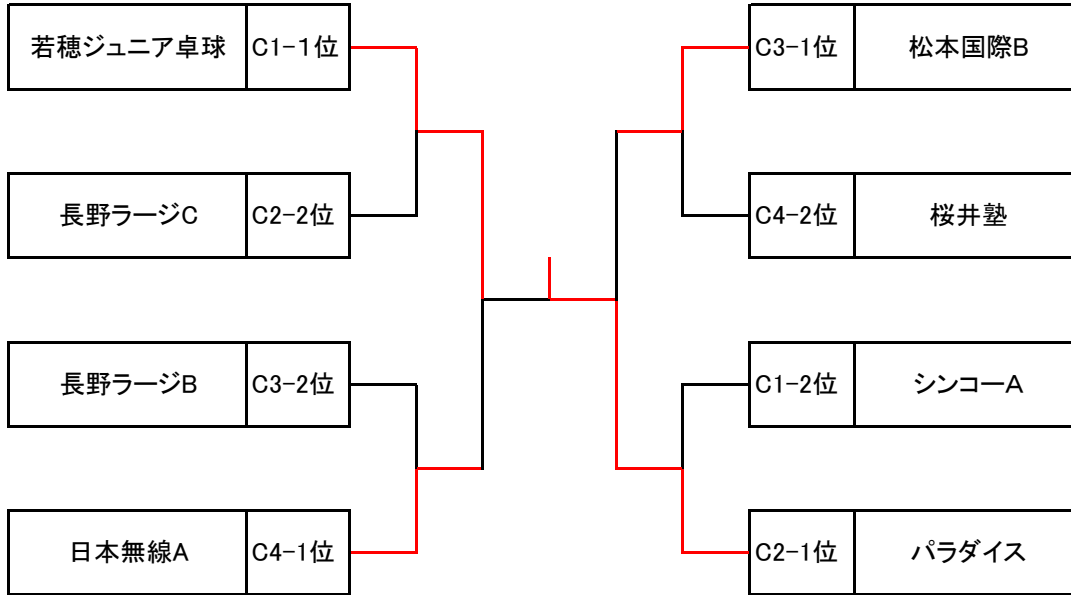
チーム名	1	2	3	4	5	6	勝敗	得点	順位
1 K-CONNECT長野B		2-3	0-3	1-3	2-3	-	0-4	4	5
2 松本国際高校B	3-2		3-0	3-2	3-1	-	4-0	8	1
3 ラージヒルズB	3-0	1-3		3-0	3-0	-	3-1	7	2
4 諏訪湖クラブ	3-1	2-3	0-3		3-0	-	2-2	6	3
5 日本無線B	3-2	1-3	0-3	0-3		-	1-3	5	4
選手氏名	高松雄太	中野太智	富澤海翔	松田龍汰	友部賢治				
"	石島憲太郎	西尾真	児玉虎太郎	鉄羅遥夢	坂本修				
"	芦谷宇臣	上條尊夢	川嶋琉生	大西真生	宮前勇				
"									

C4

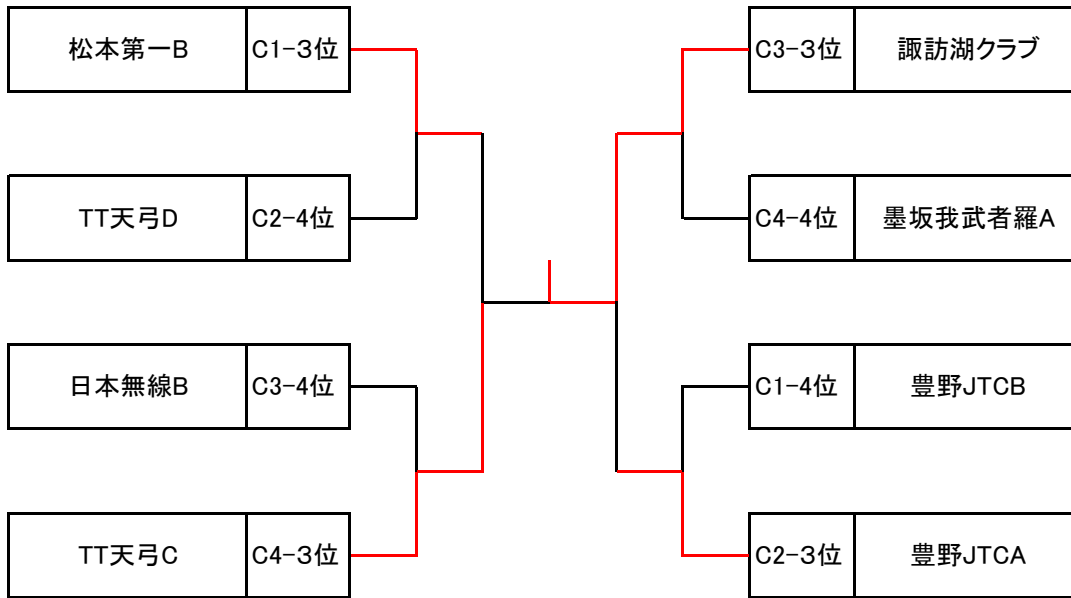
27. 28コート

チーム名	1	2	3	4	5	6	勝敗	得点	順位
1 日本無線A		3-1	3-1	3-2	3-0	-	4-0	8	1
2 桜井塾	1-3		3-0	3-2	3-0	-	3-1	7	2
3 墨坂我武者館A	1-3	0-3		1-3	3-1	-	1-3	5	4
4 TABLETENNIS天弓C	2-3	2-3	3-1		3-1	-	2-2	6	3
5 ずたあとらいんC	0-3	0-3	1-3	1-3		-	0-4	4	5
選手氏名	藤井 貴規	市川 洋二	小林 湊	小林 亮介	會田芽生				
"	中野敬久	江本 誠康	小林律輝	下條 啓	山田英樹				
"	加藤智	市川 颯大	田中稜久	宮川 直也	森彩花				
"			青木颯星		小平結奈				

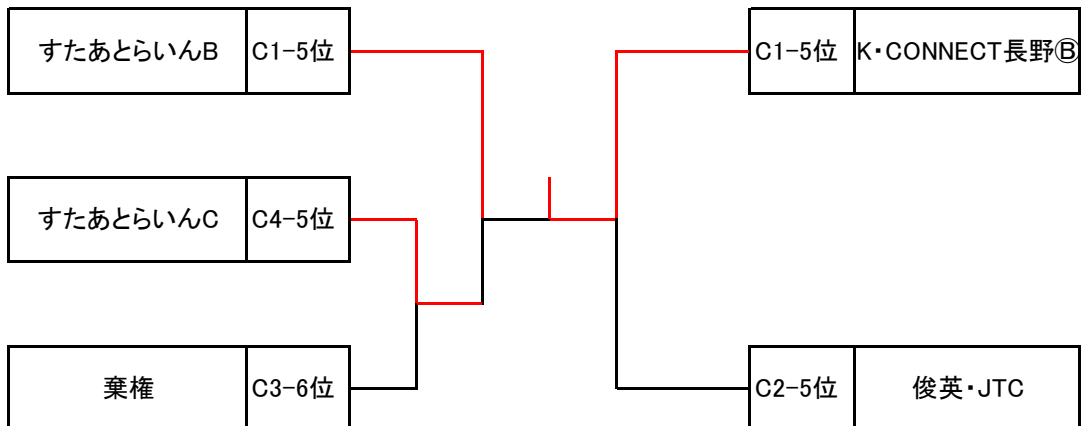
C 決勝トーナメント



C 3.4位トーナメント



C 5.6位トーナメント



50代1

16コート 17コートは50代2と共有

	チーム名	1	2	3	4	勝敗	得点	順位
1	たくせん		-	3-0	3-0	3-0	6	1
2	佐久レッド	0-3		3-0	3-0	2月1日	5	2
3	長野市ママ卓	0-3	0-3		1-3	0-3	3	4
4	ストレイラビッツ	0-3	0-3	3-1		1月2日	4	3
	選手氏名	小林健一	赤座洋史	飯島真喜子	川元玲子			
	"	押木政幸	色平嘉須美	近藤なつ子	古山登喜子			
	"	今村文晃	田島幸江	徳竹敦子	山岸かつ子			
	"				小林都史			

50代2

18コート 17コートは50代1と共有

	チーム名	1	2	3	4	勝敗	得点	順位
1	サマーズ		3-1	3-1	3-0	3-0	6	1
2	川中島桃	1-3		3-1	3-0	2-1	5	2
3	高山クラブ	0-3	1-3		3-2	1-2	4	3
4	あもり	0-3	0-3	2-3		0-3	3	4
	選手氏名	山岸実明	丸山千恵美	星川みい子	近藤昇子			
	"	小出小百合	荒井チヅ子	黒岩優子	原田直子			
	"	中村光寛	伊藤文美	菅沼美知子	小口京子			
	"							

50代3

19コート

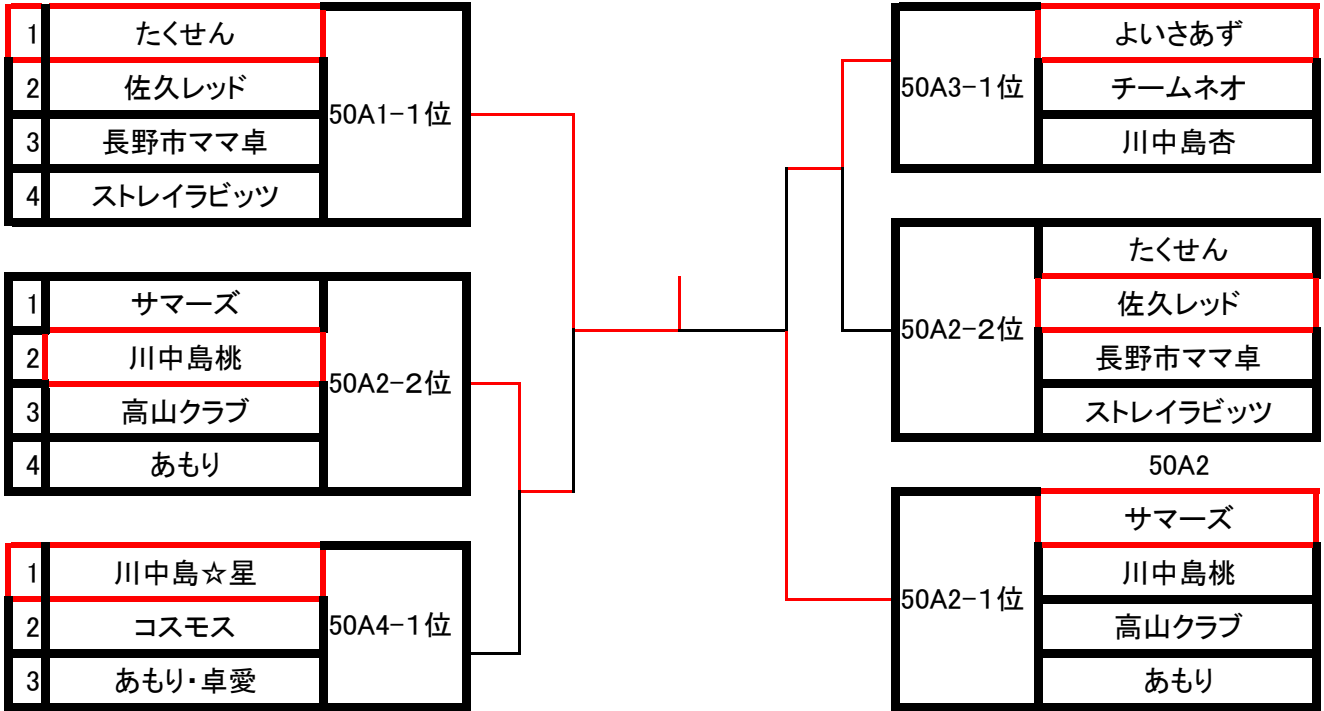
	チーム名	1	2	3	勝敗	得点	順位
1	よいさあず		3-0	3-1	2-0	4	1
2	チームネオ	0-3		0-3	0-2	2	3
3	川中島杏	1-3	3-0		1-1	3	2
	選手氏名	田中秀治	相澤美香	櫻井富士子			
	"	竹本靖	市川瑞穂	黒岩祥子			
	"	翠尾泉	廣田恵理	引場洋子			
	"	古畑千尋	大島千晴				

50代4

20コート

	チーム名	1	2	3	勝敗	得点	順位
1	川中島☆星		3-0	3-1	2-0	4	1
2	コスモス	0-3		3-1	1-1	3	2
3	あもり・卓愛	1-3	1-3		0-2	2	3
	選手氏名	内山雅史	北澤與利子	米望和美			
	"	宮尾堯功	武田厚子	原山けい子			
	"	近藤和夫	北村眞恵美	野口みどり			
	"	野池秀樹	西原優子				

50代 決勝トーナメント



50代 順位トーナメント

