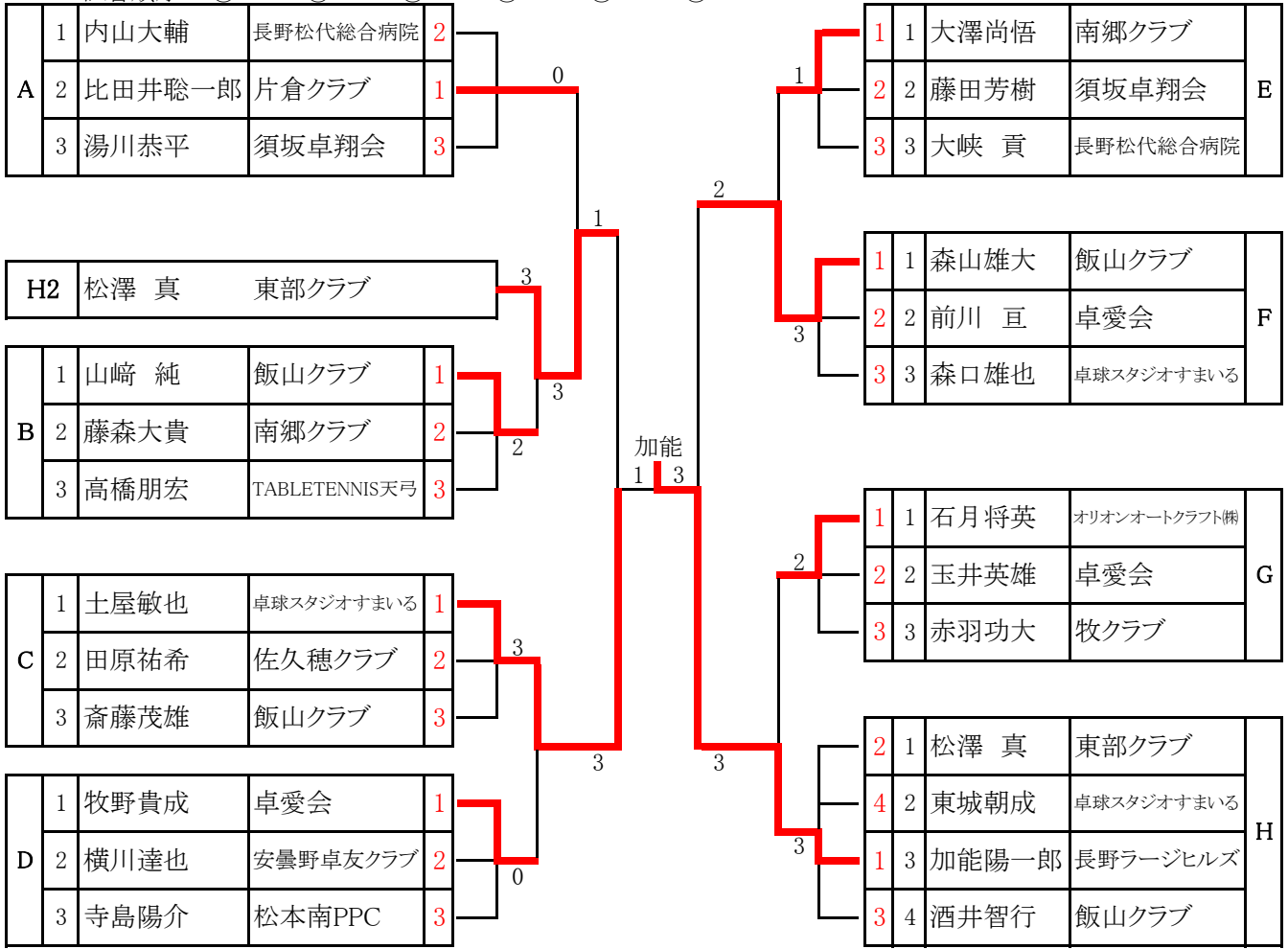


マスターズ男子サーティ

*代表1名 (表彰3位まで)

試合順序 ①2-3 ②1-3 ③1-2

試合順序 ①2-3 ②1-4 ③2-4 ④1-3 ⑤3-4 ⑥1-2

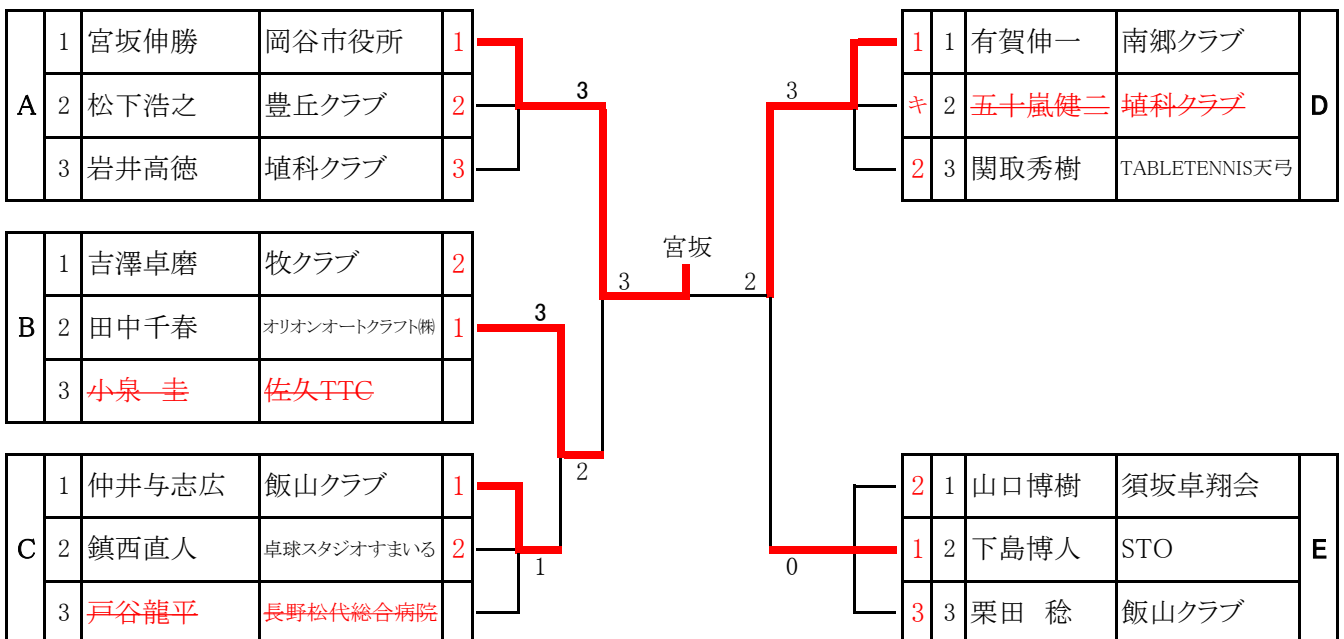


マスターズ 男子フォーティ

*代表1名 (表彰は2位まで)

試合順序 ①2-3 ②1-3 ③1-2

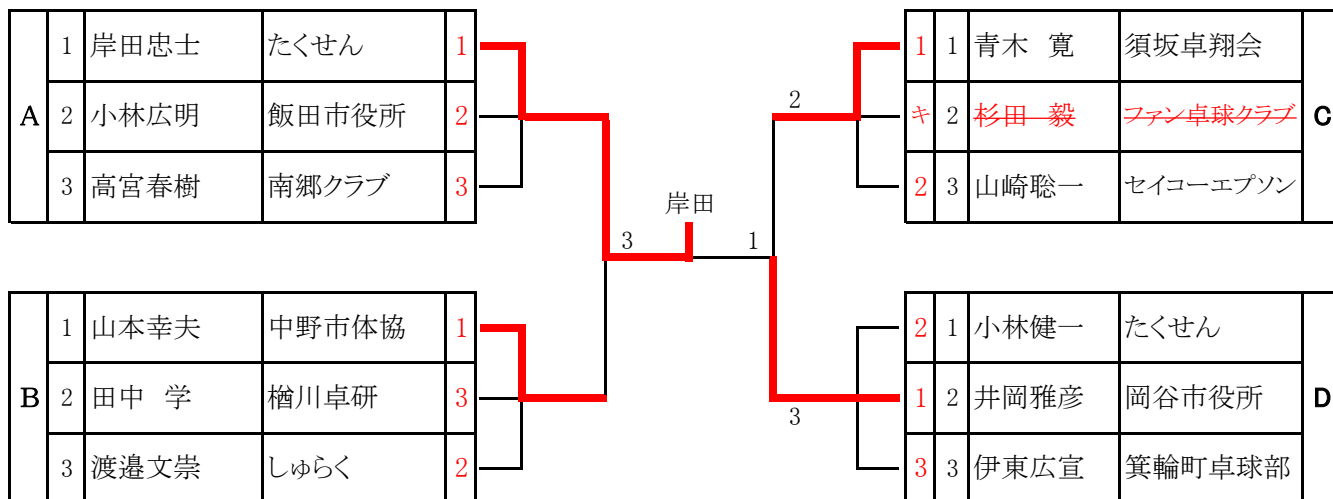
試合順序 ①2-3 ②1-4 ③2-4 ④1-3 ⑤3-4 ⑥1-2



マスターズ 男子フィフティ

*代表1名 (表彰は2位まで)

試合順序 ①2-3 ②1-3 ③1-2

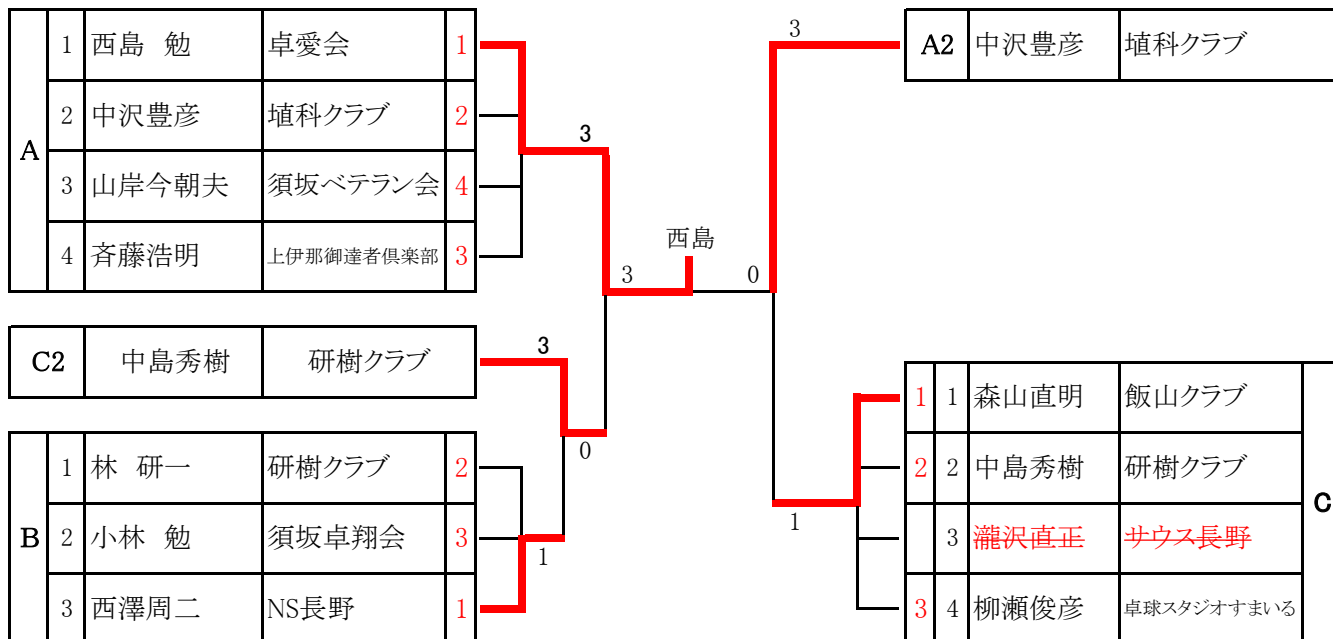


マスターズ 男子ローシックスティ

*代表1名 (表彰は2位まで)

試合順序 ①2-3 ②1-3 ③1-2

試合順序 ①2-3 ②1-4 ③2-4 ④1-3 ⑤3-4 ⑥1-2

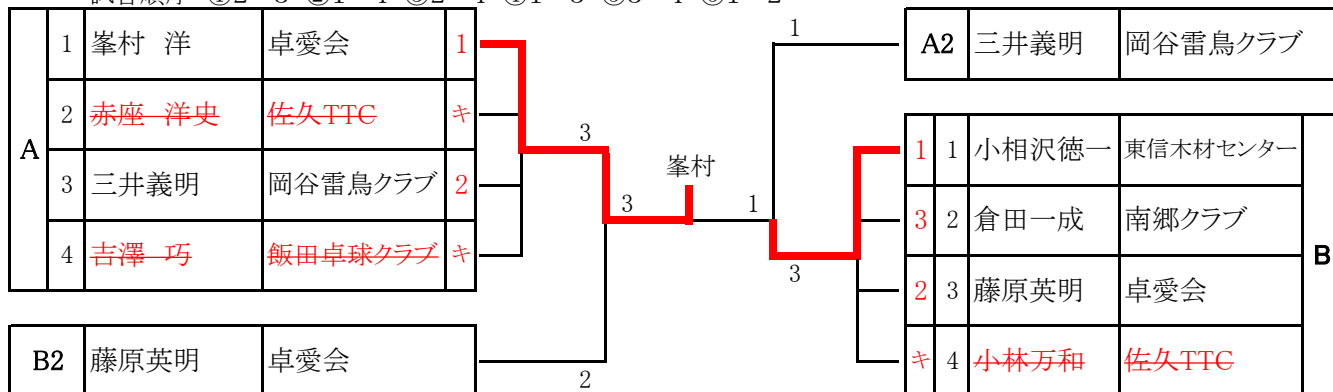


マスターズ 男子ハイシックスティ

*代表1名 (表彰は2位まで)

試合順序 ①2-3 ②1-3 ③1-2

試合順序 ①2-3 ②1-4 ③2-4 ④1-3 ⑤3-4 ⑥1-2



マスターズ 男子セブンティ

*代表1名 (表彰は1位まで)

試合順序 ①2-3 ②1-4 ③2-4 ④1-3 ⑤3-4 ⑥1-2

決勝リーグ	1	竹内幸治	サウス長野	2	
	2	高森道雄	須坂金曜会	3	
	3	高松豊明	卓愛会	1	
	4	牧 六郎	須坂金曜会	4	

マスターズ 男子ハイセブンティ

*代表1名 (表彰は1位まで)

決勝	宮寄邦男	裾花クラブ	
	草間秀治	安曇野卓友クラブ	

マスターズ 男子ローエイティ

*代表1名 (表彰は1位まで)

試合順序 ①2-3 ②1-4 ③2-4 ④1-3 ⑤3-4 ⑥1-2

決勝リーグ	1	坂口 清	大森クラブ	3	
	2	宮尾堯功	川中島クラブ	1	
	3	内山雅史	川中島クラブ	2	
	4	宮阪明孝	安曇野卓友クラブ	4	

マスターズ 男子ハイエイティ

*代表1名 (表彰は1位まで)

決勝	青木勝幸	南郷クラブ	
	原 稔	須坂ベテラン会	

濱 惣六(岡谷雷鳥クラブ):昨年ランキング推薦

マスターズ 女子サーティ

*代表1名 (表彰は1位まで)

決勝	米望亜利紗	長野松代総合病院	米望
	池田晶代	飯田卓球クラブ	

マスターズ 女子フォーティ

*代表1名 (表彰は1位まで)

1	徳竹敦子	あもりクラブ
---	------	--------

マスターズ 女子フィフティ

*代表1名 (表彰は2位まで)

試合順序 ①2-3 ②1-3 ③1-2

試合順序 ①2-3 ②1-4 ③2-4 ④1-3 ⑤3-4 ⑥1-2

A	1	小出小百合	須坂卓翔会	1	0	翠尾	1	A2	小林都史	須坂レディース		
	2	小林かづ子	未曾町体協卓球部	キ								
	3	市川瑞穂	須坂レディース	3								
	4	小林都史	須坂レディース	2								
C2	米望和美	あもりクラブ	0	3	3	3	C	2	1	米望和美	あもりクラブ	
B	1	伊藤文美	しゅらく					3				
	2	翠尾 泉	諏訪レディース					1				
	3	相澤美香	須坂レディース					2				
								4	2	廣田恵理	須坂レディース	
									3	3	大島千晴	須坂レディース
									1	4	篠塚洋子	須坂レディース

マスターズ 女子ローシックスティ

*代表1名 (表彰は1位まで)

試合順序 ①2-3 ②1-4 ③2-4 ④1-3 ⑤3-4 ⑥1-2

決勝リーグ	1	横田美佐子	須坂卓翔会	1	横田
	2	大村昌江	南郷クラブ	3	
	3	原田直子	あもりクラブ	4	
	4	古畑たえ子	諏訪レディース	2	

南澤重子(須坂卓翔会)・昨年ランキング推薦

マスターズ 女子ハイシックスティ

*代表1名 (表彰は2位まで)

試合順序 ①2-3 ②1-3 ③1-2

試合順序 ①2-3 ②1-4 ③2-4 ④1-3 ⑤3-4 ⑥1-2

A	1	峯村祐子	卓愛会	1	3	峯村	3	キ	1	古山登喜子	須坂レディース	C	
	2	武田厚子	須坂レディース	2					2	野口みどり	卓愛会		
	3	飯島真喜子	長野市ママ卓	4					1	3	小沢恵子		ROKUMON
	4	上條典子	諏訪レディース	3					A2		武田厚子		須坂レディース
D2		丸山千恵美	川中島クラブ	3	0	1	0	キ	3	1	塩澤啓子	安曇野卓友クラブ	D
B	1	黒岩優子	高山クラブ	1					2	2	丸山千恵美	川中島クラブ	
	2	金井亜子	ROKUMON	キ					1	3	越野味予子	松本南PPC	
	3	櫻井富士子	川中島クラブ	キ					4	4	菅沼美知子	須坂レディース	

マスターズ 女子ローセブンティ

*代表1名 (表彰は2位まで)

試合順序 ①2-3 ②1-3 ③1-2

試合順序 ①2-3 ②1-4 ③2-4 ④1-3 ⑤3-4 ⑥1-2

A	1	岩嶋雪枝	卓愛会	1	2	河手	3	キ	A2		石田豊子	ROKUMON					
	2	星川みい子	高山クラブ	キ					1	3	1	3	1	1	川元玲子	須坂レディース	
	3	熊谷美枝子	あづみ野クラブ	キ										3	2	引場洋子	川中島クラブ
	4	石田豊子	ROKUMON	2										2	3	河手洋子	諏訪レディース
B2		河手洋子	諏訪レディース	3													

マスターズ 女子ハイセブンティ

*代表1名 (表彰は1位まで)

試合順序 ①2-3 ②1-3 ③1-2

決勝リーグ	1	渡辺節子	フレンズ	1	渡辺
	2	塩入まき子	ファン卓球クラブ	2	
	3	山上節子 熊谷美恵子	フレンズ あづみ野クラブ	3	

※山上節子(フレンズ)キケン 熊谷美恵子(あづみ野クラブ)ローセブンティより移動

マスターズ 女子ローエイティ

*代表1名 (表彰は1位まで)

1	林 陽子	安曇野卓友クラブ
---	------	----------

近藤昇子(あまりクラブ):昨年ランキング推薦

マスターズ 女子ハイエイティ

*代表1名 (表彰は1位まで)

1	島田高子	わかさクラブ
---	------	--------