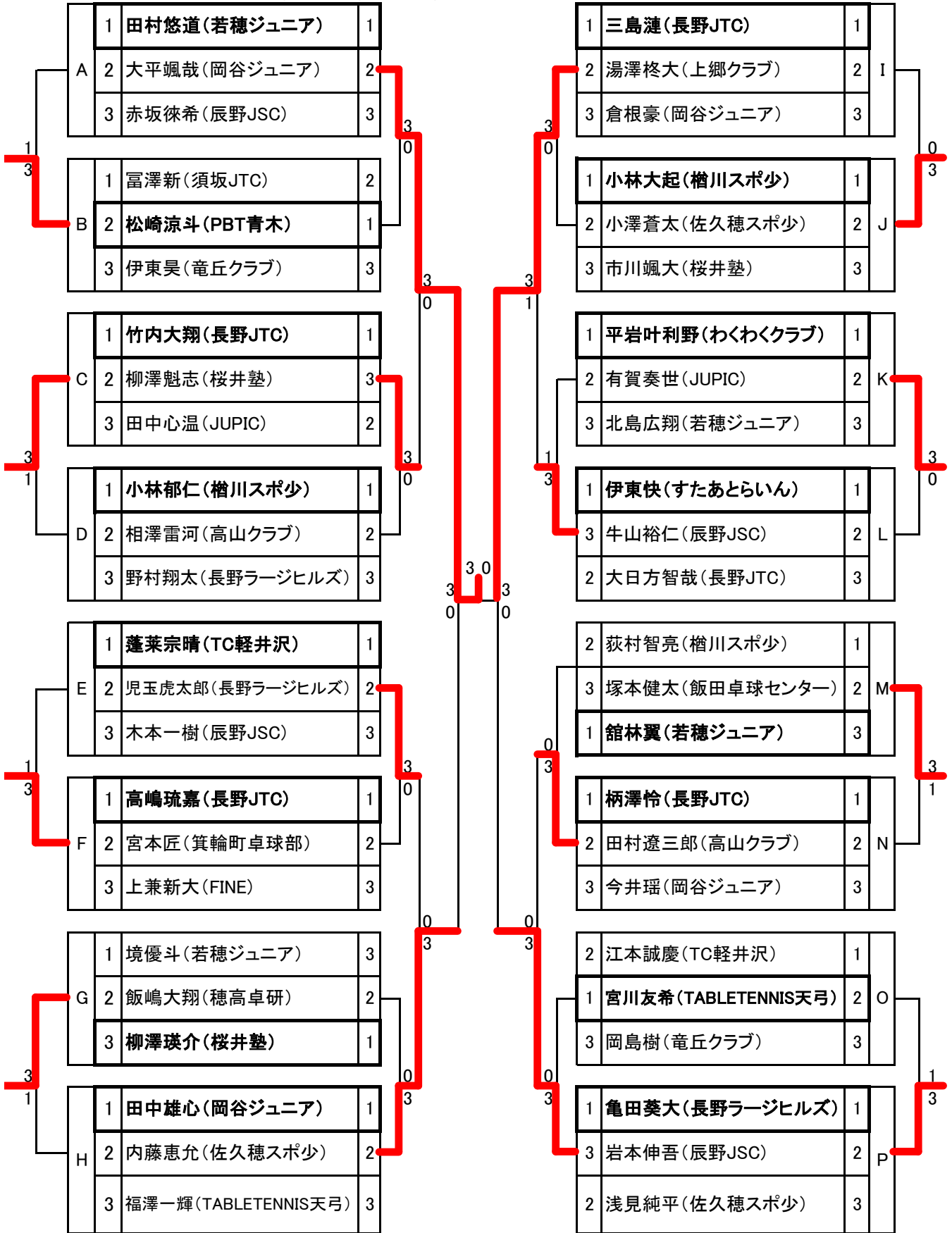


ホープスの部男子(48名) <全日本代表4名>

「中部日本参加枠24名」
 ※各リーグ1位代表権獲得(16名)
 ※各リーグの2位同士の決定戦の勝者代表権獲得(8名)

試合順 3人リーグ ①2-3 ②1-3 ③1-2



ホープスの部女子(39名) <全日本代表4名>

「中部日本参加枠24名」
 ※各リーグ1位は出場権獲得(13名)
 ※各リーグ2位の参加希望選手(11名)
 ※希望者が参加枠人数を超えた場合は抽選

試合順 3人リーグ ①2-3 ②1-3 ③1-2

A	1	重田来沙(岡谷ジュニア)	1
	2	山口紗和(TABLETENNIS天弓)	2
	3	飯田琉愛(卓球スタジオすまいる)	3

B	1	小野和奏(佐久穂スポ少)	1
	2	上澤明日香(上郷クラブ)	3
	3	巢山さくら(檜川スポ少)	2

C	1	友野美夢(佐久穂JTC)	1
	2	高見紗那(FINE)	2
	3	小松原由乃(高森クラブ)	3

D	1	高山穂花(穂高卓研)	1
	2	渡辺藍(卓球スタジオすまいる)	3
	3	仁科文伽(須坂JTC)	2

E	1	塩野谷心暖(中野市体協)	2
	2	中島遥(飯田卓球センター)	1
	3	小野結芽菜(JUPIC)	3

F	1	百瀬愛純(卓球スタジオすまいる)	2
	2	宮澤こころ(岡谷ジュニア)	1
	3	原稟花(佐久穂JTC)	3

G	1	岡部美音(佐久穂スポ少)	1
	2	林奏依(TABLETENNIS天弓)	2
	3	増田美優(竜丘クラブ)	3

H	1	古屋美桜(須坂JTC)	1
	2	飯沼美乃里(辰野JSC)	2
	3	山田萌桃(中野市体協)	3

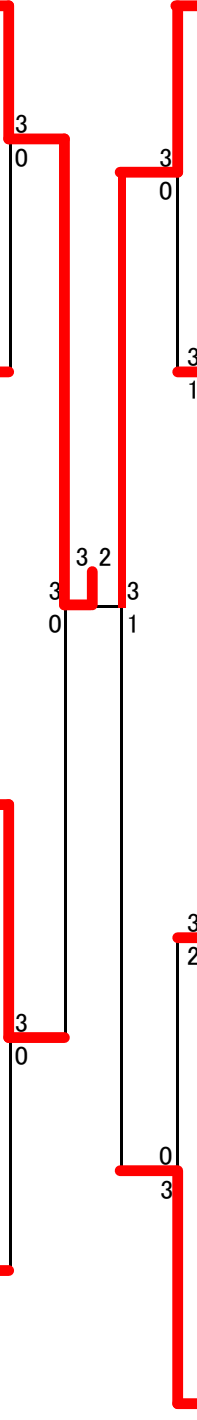
I	1	加藤愛菜(卓球スタジオすまいる)	1
	2	丸山ゆず咲(穂高卓研)	2
	3	林千夏(岡谷ジュニア)	3

J	1	阿部歩果(佐久穂JTC)	1
	2	住吉凜(JUPIC)	2
	3	小山彩結(TABLETENNIS天弓)	3

K	1	百瀬帆那(檜川スポ少)	1
	2	小山芽沙(岡谷ジュニア)	3
	3	村松莉子(竜丘クラブ)	2

L	1	跡部よつば(Shiny)	1
	2	飯田望愛(卓球スタジオすまいる)	2
	3	白井渚沙(佐久穂JTC)	3

M	1	松田梨杏(佐久穂スポ少)	1
	2	國竹凜(穂高卓研)	3
	3	木下夕鈴(高森クラブ)	2

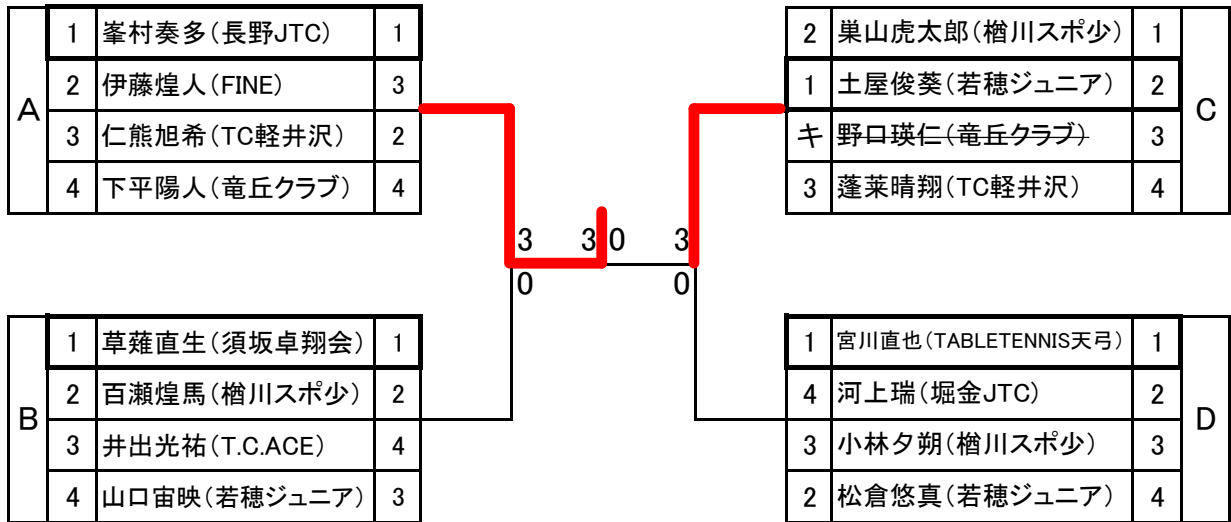


カブの部男子(16名) <全日本代表4名>

<中部日本大会参加枠18名(内2名はバンビ)>

※参加希望選手は全員出場可能

試合順 4人リーグ ①1-4 ②2-3 ③1-3 ④2-4 ⑤1-2 ⑥3-4



カブの部女子(21名) <全日本代表4名>

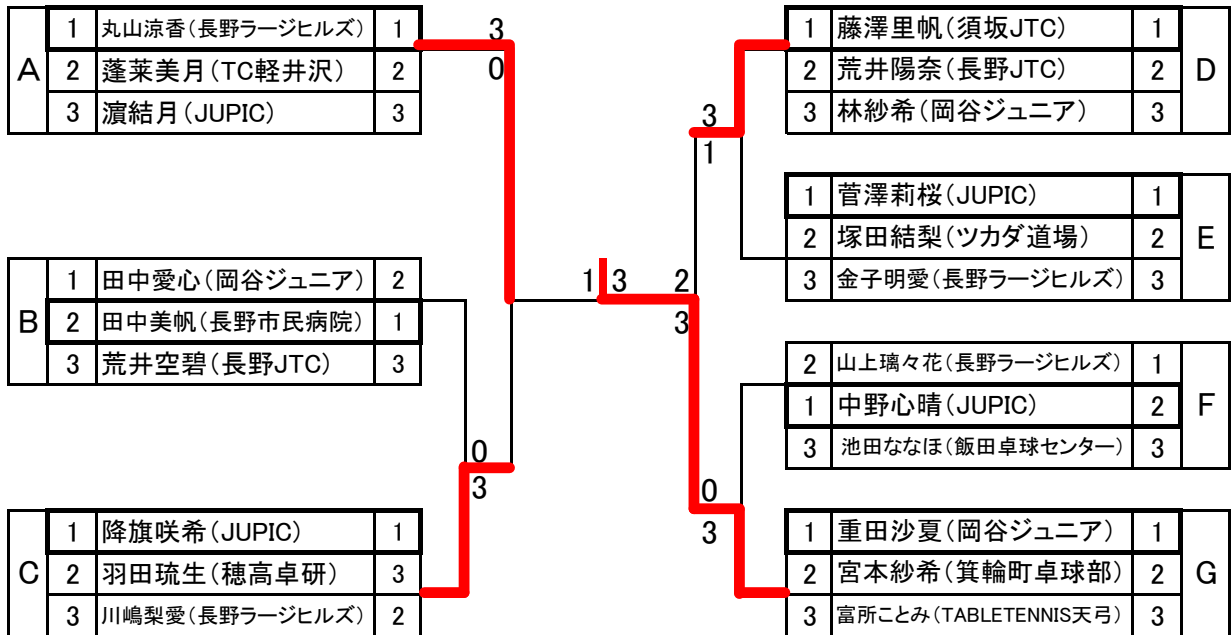
<中部日本大会参加枠18名(内2名はバンビ)>

※各リーグ2位までは代表権獲得(14名)

※各リーグ3位希望者(2名)

※希望者が参加枠人数を超えた場合は抽選

試合順 3人リーグ ①2-3 ②1-3 ③1-2

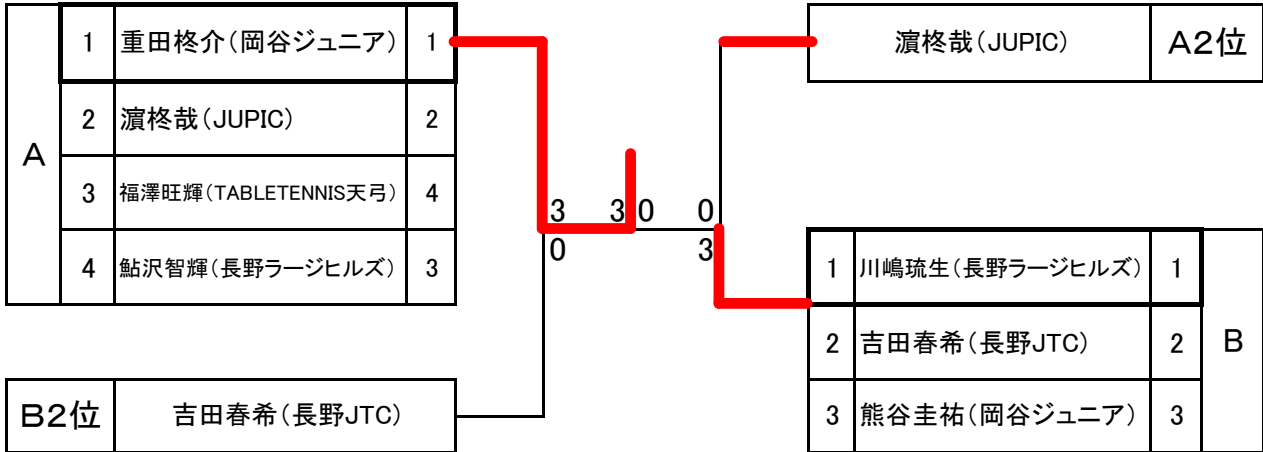


バンビの部男子(7名) <全日本代表4名>

<中部日本(カブの部)参加枠2名>
※1位2位が代表権獲得

試合順 3人リーグ ①2-3 ②1-3 ③1-2

試合順 4人リーグ ①1-4 ②2-3 ③1-3 ④2-4 ⑤1-2 ⑥3-4



バンビの部女子(8名) <全日本代表4名>

<中部日本(カブの部)参加枠2名>
※1位2位が代表権獲得

試合順 4人リーグ ①1-4 ②2-3 ③1-3 ④2-4 ⑤1-2 ⑥3-4

