

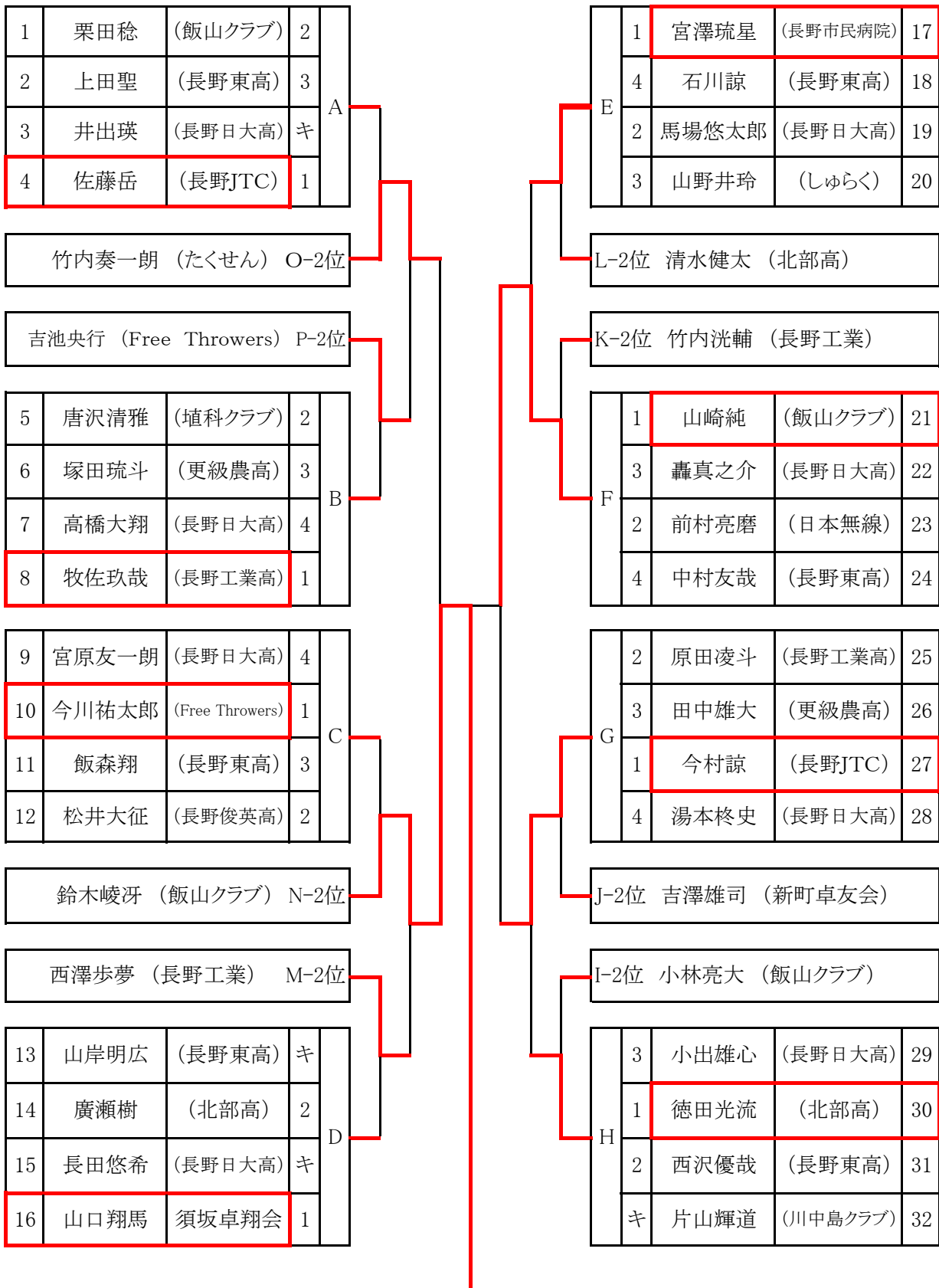
男子1部シングルス

表彰: 1~3位

1	西沢祐太	(長野工業高)	1	A	西沢	1	湯本晃	(たくせん)	17	
2	武居恭二	(長野ラーヂヒルズ)	2			E	2	召田聡世	(長野工業高)	18
3	山口透和	(長野商業高)	4			3	工藤俊紀	(日本無線)	19	
4	半田知宏	(長野JTC)	3			4	大内勇介	(長野商業高)	20	
宮沢想太郎 (飯山クラブ) H-2位						D-2位 田中翔大 (長野市民病院)				
田口雅也 (長野工業) G-2位						C-2位 岸田忠士 (たくせん)				
5	森山雄大	(飯山クラブ)	1	B	西沢	2	石月将英	(須坂卓翔会)	21	
6	宮川拓実	(長野商業高)	3			F	1	原田敦生	(長野工業高)	22
7	萩原祥太郎	(長野工業高)	2			4	萩原笙太	(長野商業高)	23	
8	岩森流季	(更級農高)	4			3	宮尾幸成	(長野工業高)	24	
9	半田青児	(長野工業高)	1	C	西沢	1	田中優也	(長野ラーヂヒルズ)	25	
10	山岸歩	(長野商業高)	4			G	4	高橋洸貴	(長野商業高)	26
11	岸田忠士	(たくせん)	2			2	田口雅也	(長野工業高)	27	
12	牧勝大	(長野工業高)	3			3	大沼透輝	(たくせん)	28	
石月将英 (須坂卓翔会) F-2位						B-2位 萩原祥太郎 (長野工業)				
召田聡世 (長野工業) E-2位						A-2位 武居恭二 (長野ラーヂヒルズ)				
13	田中翔大	(長野市民病院)	2	D	西沢	1	春日山達哉	(長野工業高)	29	
14	大池俊魁	(長野工業高)	1			H	2	宮沢想太郎	(飯山クラブ)	30
15	藤田芳樹	(須坂卓翔会)	3			4	荒井燎	(下高井農高)	31	
16	原山一蒔	(長野商業高)	4			3	太田充起	(長野商業高)	32	

4人リーグ試合順 ① 1-4 ② 2-3 ③ 2-4 ④ 1-3 ⑤ 3-4 ⑥ 1-2

男子2部シングルス(1) 表彰:1~3位



4人リーグ試合順 ① 1-4 ② 2-3 ③ 2-4 ④ 1-3 ⑤ 3-4 ⑥ 1-2

男子2部シングルス(2)

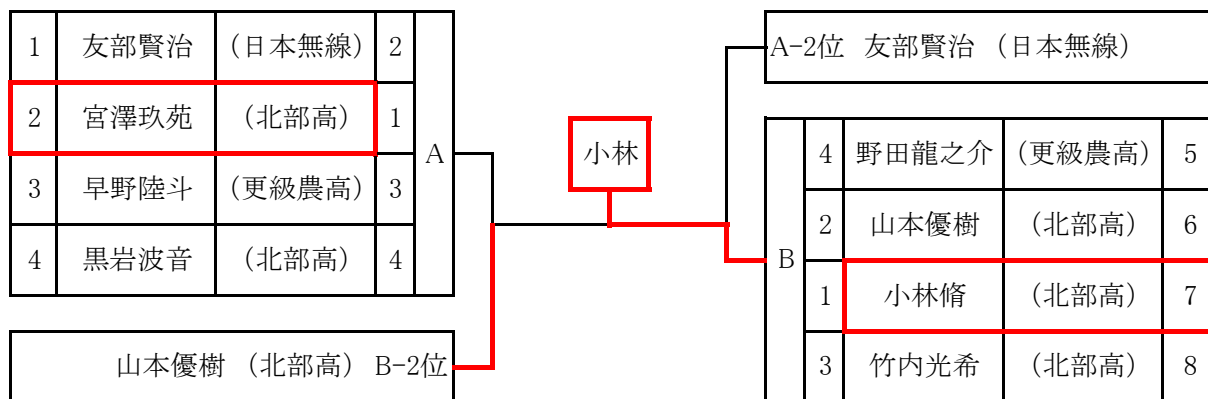
表彰:1~3位

33	小林亮大	(飯山クラブ)	2	I			3	松澤瑛己	(長野東高)	49	
34	山岸陸途	(長野東高)	3			M		キ	太田宗一郎	(長野日大高)	50
35	井上亮太	(しゅらく)	1					2	西澤歩夢	(長野工業高)	51
36	山本悠生	(長野日大高)	4			1	梅澤廉和	(北部高)	52		
西沢優哉 (長野東高) H-2位					D-2位 廣瀬樹 (北部高)						
原田凌斗 (長野工業) G-2位					C-2位 松井大征 (長野俊英)						
37	百瀬開輝	(長野日大高)	4	J			2	鈴木峻冴	(飯山クラブ)	53	
38	保科春記	(Free Throwers)	3			N		4	滝澤友克	(長野東高)	54
39	横田颯	(更級農高)	1					1	吉江和也	(長野JTC)	55
40	吉澤雄司	(新町卓友会)	2			3	宮下智礼	(長野日大高)	56		
41	竹内洸輔	(長野工業高)	2	K			3	小川玄太	(更級農高)	57	
42	山田大夢	(長野日大高)	4			O		1	高木康雅	(サウス長野)	58
43	中澤謙介	(長野東高)	1					4	牧野壘	(長野日大高)	59
44	藤井貴規	(日本無線)	3			2	竹内奏一朗	(たくせん)	60		
前村亮磨 (日本無線) F-2位					B-2位 唐沢清雅 (埴科クラブ)						
馬場悠太郎 (長野日大) E-2位					A-2位 栗田稔 (飯山クラブ)						
45	清水健太	(北部高)	2	L			1	山崎葵生	(長野工業高)	61	
46	西村一輝	(埴科クラブ)	3			P		4	島津大輔	(長野日大高)	62
47	伊藤航	(長野日大高)	4					2	吉池央行	(Free Throwers)	63
48	前川亘	(卓愛会)	1			3	澤口奨	(長野東高)	64		

優勝 吉江和也(長野JTC)

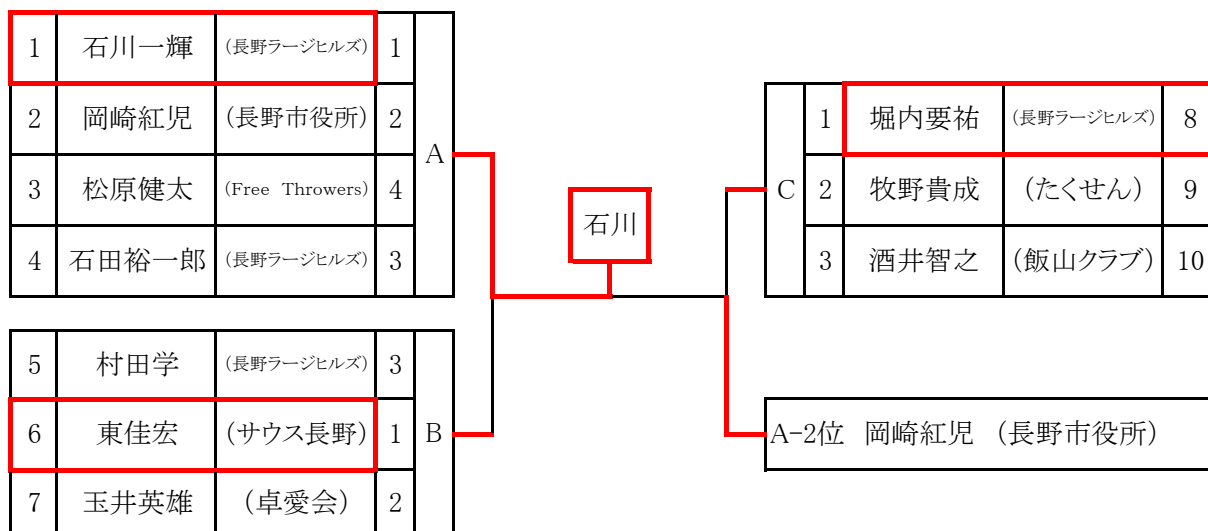
4人リーグ試合順 ① 1-4 ② 2-3 ③ 2-4 ④ 1-3 ⑤ 3-4 ⑥ 1-2

男子3部シングルス 表彰:1、2位



4人リーグ試合順 ① 1-4 ② 2-3 ③ 2-4 ④ 1-3 ⑤ 3-4 ⑥ 1-2

男子30代シングルス 表彰:1~3位

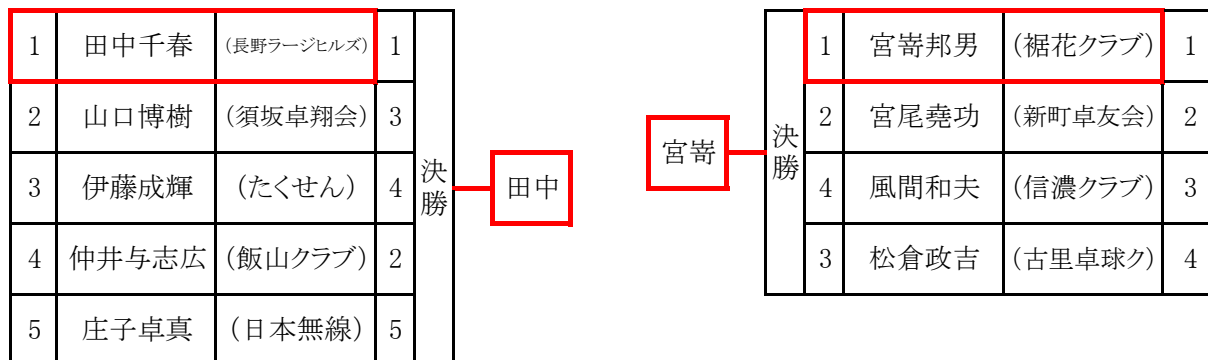


4人リーグ試合順 ① 1-4 ② 2-3 ③ 2-4 ④ 1-3 ⑤ 3-4 ⑥ 1-2

3人リーグ試合順 ① 2-3 ② 1-3 ③ 1-2

男子40代シングルス 表彰:1、2位

男子70代シングルス 表彰:1位



5人リーグ試合順 ① 1-5 ② 2-4 ③ 1-4 ④ 3-5 ⑤ 2-3
⑥ 4-5 ⑦ 1-3 ⑧ 2-5 ⑨ 3-4 ⑩ 1-2

男子50代シングルス 表彰:1~3位

1	小林健一	(たくせん)	1	A
2	徳竹浩文	(高山クラブ)	キ	
3	高嶋正明	(裾花クラブ)	2	
4	小田切宗仁	(長野市卓ク)	2	B
5	坂口岳春	(川中島クラブ)	3	
6	小川洋三	(たくせん)	1	
7	田中正彦	(高山クラブ)	3	C
8	西沢仲男	(卓愛会)	1	
9	高野正喜	(川中島クラブ)	2	

3人リーグ試合順 ① 2-3 ② 1-3 ③ 1-2

男子60代シングルス 表彰:1、2位

1	西島勉	(卓愛会)	1	A												
2	竹内幸治	(サウス長野)	2													
3	高森道雄	(須坂金曜会)	3													
<div style="border: 1px solid black; display: inline-block; padding: 5px;">西島</div>																
<div style="border: 1px solid black; display: inline-block; padding: 5px;">A-2位 竹内幸治 (サウス長野)</div>																
<div style="border: 1px solid black; display: inline-block; padding: 5px;">瀧沢直正 (サウス長野) B2位</div>																
<table border="1" style="width: 100%; border-collapse: collapse;"> <tr> <td style="text-align: center;">1</td> <td>森山直明</td> <td>(飯山クラブ)</td> <td style="text-align: center;">4</td> </tr> <tr> <td style="text-align: center;">3</td> <td>西澤周二</td> <td>(卓愛会)</td> <td style="text-align: center;">5</td> </tr> <tr> <td style="text-align: center;">2</td> <td>瀧沢直正</td> <td>(サウス長野)</td> <td style="text-align: center;">6</td> </tr> </table>					1	森山直明	(飯山クラブ)	4	3	西澤周二	(卓愛会)	5	2	瀧沢直正	(サウス長野)	6
1	森山直明	(飯山クラブ)	4													
3	西澤周二	(卓愛会)	5													
2	瀧沢直正	(サウス長野)	6													

3人リーグ試合順 ① 2-3 ② 1-3 ③ 1-2

女子1部シングルス 表彰: 1~3位

1	伊藤春香	(長商)	2	A																
2	穂刈さくら	(須坂卓翔会)	1																	
3	吉田朋加	(長野東高)	4																	
4	穂刈朋加	(長商)	3																	
<div style="border: 1px solid red; display: inline-block; padding: 2px 5px;">穂刈</div>																				
<table border="1" style="border-collapse: collapse;"> <tr> <td style="width: 5%;"></td> <td style="width: 5%;">1</td> <td style="width: 20%;">飯沼愛琉</td> <td style="width: 25%;">(長野フージュヒルズ)</td> <td style="width: 5%;">8</td> </tr> <tr> <td style="width: 5%; text-align: center;">C</td> <td>2</td> <td>安西菜音</td> <td>(長商)</td> <td>9</td> </tr> <tr> <td></td> <td>3</td> <td>廣瀬朱音</td> <td>(長商)</td> <td>10</td> </tr> </table>							1	飯沼愛琉	(長野フージュヒルズ)	8	C	2	安西菜音	(長商)	9		3	廣瀬朱音	(長商)	10
	1	飯沼愛琉	(長野フージュヒルズ)	8																
C	2	安西菜音	(長商)	9																
	3	廣瀬朱音	(長商)	10																
<div style="border: 2px solid red; display: inline-block; padding: 2px 10px;">A-2位 伊藤春香 (長商)</div>																				
<table border="1" style="border-collapse: collapse;"> <tr> <td style="width: 5%;">5</td> <td style="width: 20%;">永井杏実香</td> <td style="width: 25%;">(卓愛会)</td> <td style="width: 5%;">3</td> <td rowspan="3" style="width: 5%; text-align: center; vertical-align: middle;">B</td> <td rowspan="3" style="width: 10%;"></td> </tr> <tr> <td style="border: 2px solid red;">6</td> <td style="border: 2px solid red;">池内果朋</td> <td style="border: 2px solid red;">(長商)</td> <td style="border: 2px solid red;">1</td> </tr> <tr> <td>7</td> <td>横川みのり</td> <td>(長商)</td> <td>2</td> </tr> </table>						5	永井杏実香	(卓愛会)	3	B		6	池内果朋	(長商)	1	7	横川みのり	(長商)	2	
5	永井杏実香	(卓愛会)	3	B																
6	池内果朋	(長商)	1																	
7	横川みのり	(長商)	2																	

4人リーグ試合順 ① 1-4 ② 2-3 ③ 2-4 ④ 1-3 ⑤ 3-4 ⑥ 1-2

3人リーグ試合順 ① 2-3 ② 1-3 ③ 1-2

女子2部・3部シングルス 表彰: 1~3位

1	関暁穂	(長野JTC)	1	A																					
2	湯本愛未	(中野立志館高)	2																						
3	市川羽琉	(更級農高)	3																						
4	浦野朱里	(長野東高)	4																						
<div style="border: 1px solid black; display: inline-block; padding: 2px 5px;">大日方</div>																									
<div style="border: 1px solid black; display: inline-block; padding: 2px 10px;">A-2位 湯本愛未 (中野立志館)</div>																									
<table border="1" style="border-collapse: collapse;"> <tr> <td colspan="2" style="width: 20%;">竹下綾花 (更級農業)</td> <td style="width: 5%;">C2位</td> </tr> </table>						竹下綾花 (更級農業)		C2位																	
竹下綾花 (更級農業)		C2位																							
<table border="1" style="border-collapse: collapse;"> <tr> <td style="width: 5%;">5</td> <td style="width: 20%;">上野菜々美</td> <td style="width: 25%;">(長野東高)</td> <td style="width: 5%;">1</td> <td rowspan="3" style="width: 5%; text-align: center; vertical-align: middle;">B</td> <td rowspan="3" style="width: 10%;"></td> </tr> <tr> <td style="border: 2px solid red;">6</td> <td style="border: 2px solid red;">峯村亜希</td> <td style="border: 2px solid red;">(中野立志館高)</td> <td style="border: 2px solid red;">2</td> </tr> <tr> <td>7</td> <td>高木望愛</td> <td>(長野商業高)</td> <td>3</td> </tr> </table>						5	上野菜々美	(長野東高)	1	B		6	峯村亜希	(中野立志館高)	2	7	高木望愛	(長野商業高)	3						
5	上野菜々美	(長野東高)	1	B																					
6	峯村亜希	(中野立志館高)	2																						
7	高木望愛	(長野商業高)	3																						
<table border="1" style="border-collapse: collapse;"> <tr> <td style="width: 5%;"></td> <td style="width: 5%;">3</td> <td style="width: 20%;">嘉部有紗</td> <td style="width: 25%;">(中野立志館高)</td> <td style="width: 5%;">8</td> </tr> <tr> <td style="width: 5%; text-align: center;">C</td> <td style="border: 2px solid red;">1</td> <td style="border: 2px solid red;">大日方優香</td> <td style="border: 2px solid red;">(長野JTC)</td> <td style="border: 2px solid red;">9</td> </tr> <tr> <td></td> <td>4</td> <td>平田亜依里</td> <td>(長野東高)</td> <td>10</td> </tr> <tr> <td></td> <td>2</td> <td>竹下綾花</td> <td>(更級農高)</td> <td>11</td> </tr> </table>							3	嘉部有紗	(中野立志館高)	8	C	1	大日方優香	(長野JTC)	9		4	平田亜依里	(長野東高)	10		2	竹下綾花	(更級農高)	11
	3	嘉部有紗	(中野立志館高)	8																					
C	1	大日方優香	(長野JTC)	9																					
	4	平田亜依里	(長野東高)	10																					
	2	竹下綾花	(更級農高)	11																					

4人リーグ試合順 ① 1-4 ② 2-3 ③ 2-4 ④ 1-3 ⑤ 3-4 ⑥ 1-2

3人リーグ試合順 ① 2-3 ② 1-3 ③ 1-2

女子40・50代シングルス 表彰:1、2位

1	南澤重子	(須坂卓翔会)	1	決勝	南澤
2	小出小百合	(須坂卓翔会)	2		
3	米望和美	(あもりクラブ)	4		
4	伊藤文美	(しゅらく)	3		
5	徳竹敦子	(あもりクラブ)	5		

5人リーグ試合順 ① 1-5 ② 2-4 ③ 1-4 ④ 3-5 ⑤ 2-3
 ⑥ 4-5 ⑦ 1-3 ⑧ 2-5 ⑨ 3-4 ⑩ 1-2

女子60代シングルス 表彰:1、2位

1	峯村祐子	(卓愛会)	1	決勝	峯村
2	飯島真喜子	(長野市ママ卓ク)	4		
3	丸山千恵美	(川中島クラブ)	2		
4	黒岩優子	(高山クラブ)	3		
5	野口みどり	(卓愛会)	5		

5人リーグ試合順 ① 1-5 ② 2-4 ③ 1-4 ④ 3-5 ⑤ 2-3
 ⑥ 4-5 ⑦ 1-3 ⑧ 2-5 ⑨ 3-4 ⑩ 1-2

少年男子シングルス(1)

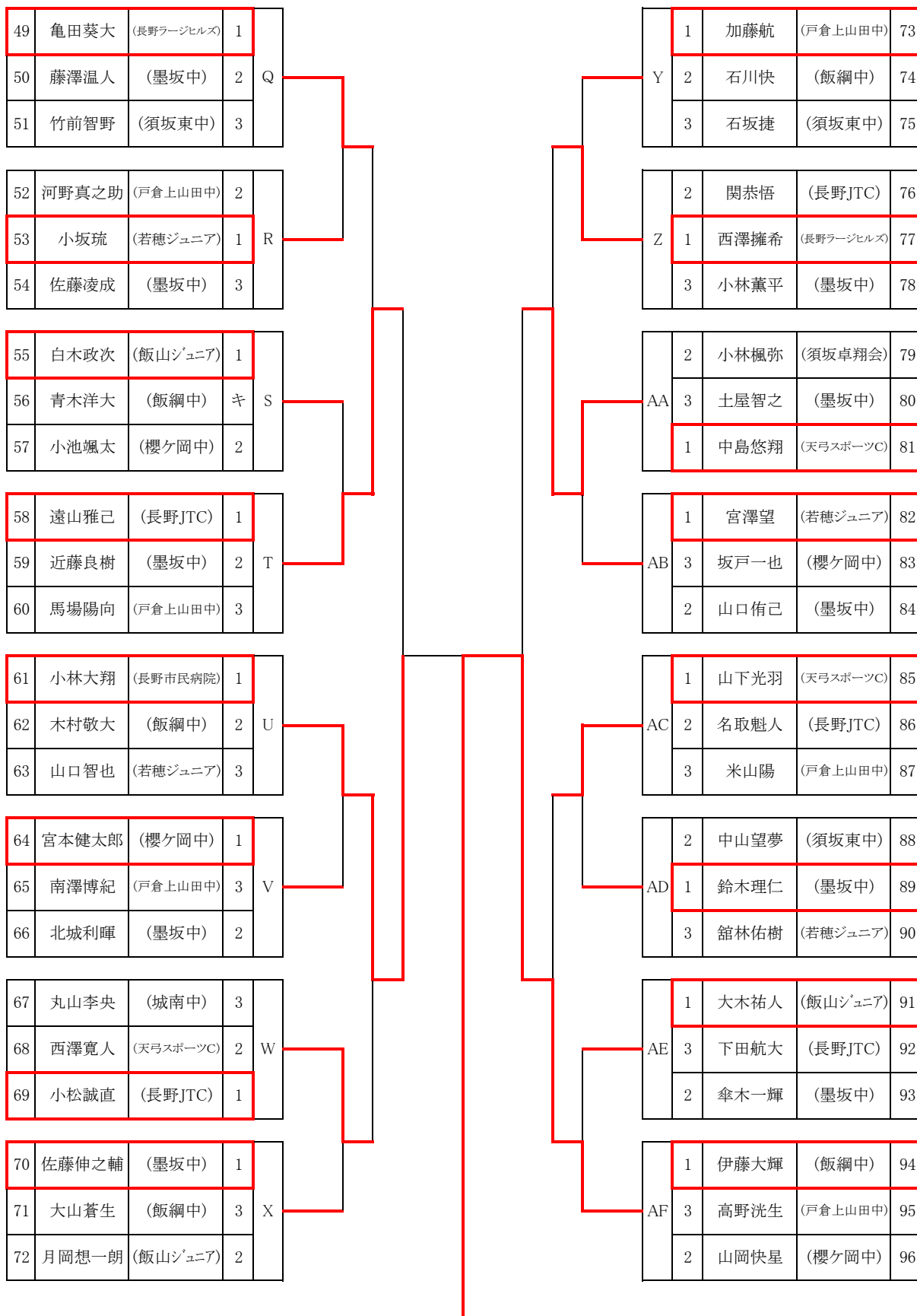
表彰: 1~3位

1	宮澤玲	(若穂ジュニア)	1	A	I	1	荒井隆希	(天弓スポーツ)	25
2	飛田奏吾	(戸倉上山田中)	3			2	涌井麻央	(若穂ジュニア)	26
3	小池凌太	(長野JTC)	2			キ	島寄周治	(墨坂中)	27
4	下田真翔	(櫻ヶ岡中)	3	B	J	1	小穴大樹	(須坂東中)	28
5	藤本陸	(墨坂中)	2			2	春日原直弥	(飯綱中)	29
6	大日向吹希	(飯山ジュニア)	1			3	荒井鴻	(城南中)	30
7	内田咲成	(墨坂中)	1	C	K	1	押木大河	(長野JTC)	31
8	小林虹大	(飯綱中)	2			3	平田景也	(戸倉上山田中)	32
9	山田容	(須坂東中)	3			2	西澤幸真	(櫻ヶ岡中)	33
10	宇田貴浩	(城南中)	1	D	L	2	横地航季	(飯山ジュニア)	34
11	滝澤優樹	(戸倉上山田中)	3			1	小宮山俊	(墨坂中)	35
12	蓬田颯太	(天弓スポーツ)	2			3	溝口誠人	(飯綱中)	36
13	三島蓮	(長野JTC)	1	E	M	1	松倉輝紀	(墨坂中)	37
14	平原颯太	(飯山ジュニア)	3			2	北嶋煉	(飯綱中)	38
15	北村桜雅	(長野ラージヒルズ)	2			3	高橋奏	(櫻ヶ岡中)	39
16	矢作尚巳	(飯綱中)	1	F	N	2	小松亮太	(戸倉上山田中)	40
17	小宮山翔	(墨坂中)	2			1	安岡光喜	(長野JTC)	41
18	須崎太陽	(櫻ヶ岡中)	3			3	岩野綾介	(若穂ジュニア)	42
19	塩崎逢生	(天弓スポーツ)	3	G	O	1	野村拓海	(長野ラージヒルズ)	43
20	大野耀平	(戸倉上山田中)	2			2	斎藤陽来	(須坂東中)	44
21	内田春成	(墨坂中)	1			キ	小布施祐斗	(墨坂中)	45
22	土屋悠葵	(須坂東中)	1	H	P	1	田村悠道	(長野市民病院)	46
23	平田悠航	(若穂ジュニア)	2			2	楠温斗	(櫻ヶ岡中)	47
24	小林倭士	(飯綱中)	キ			3	中島友也	(戸倉上山田中)	48

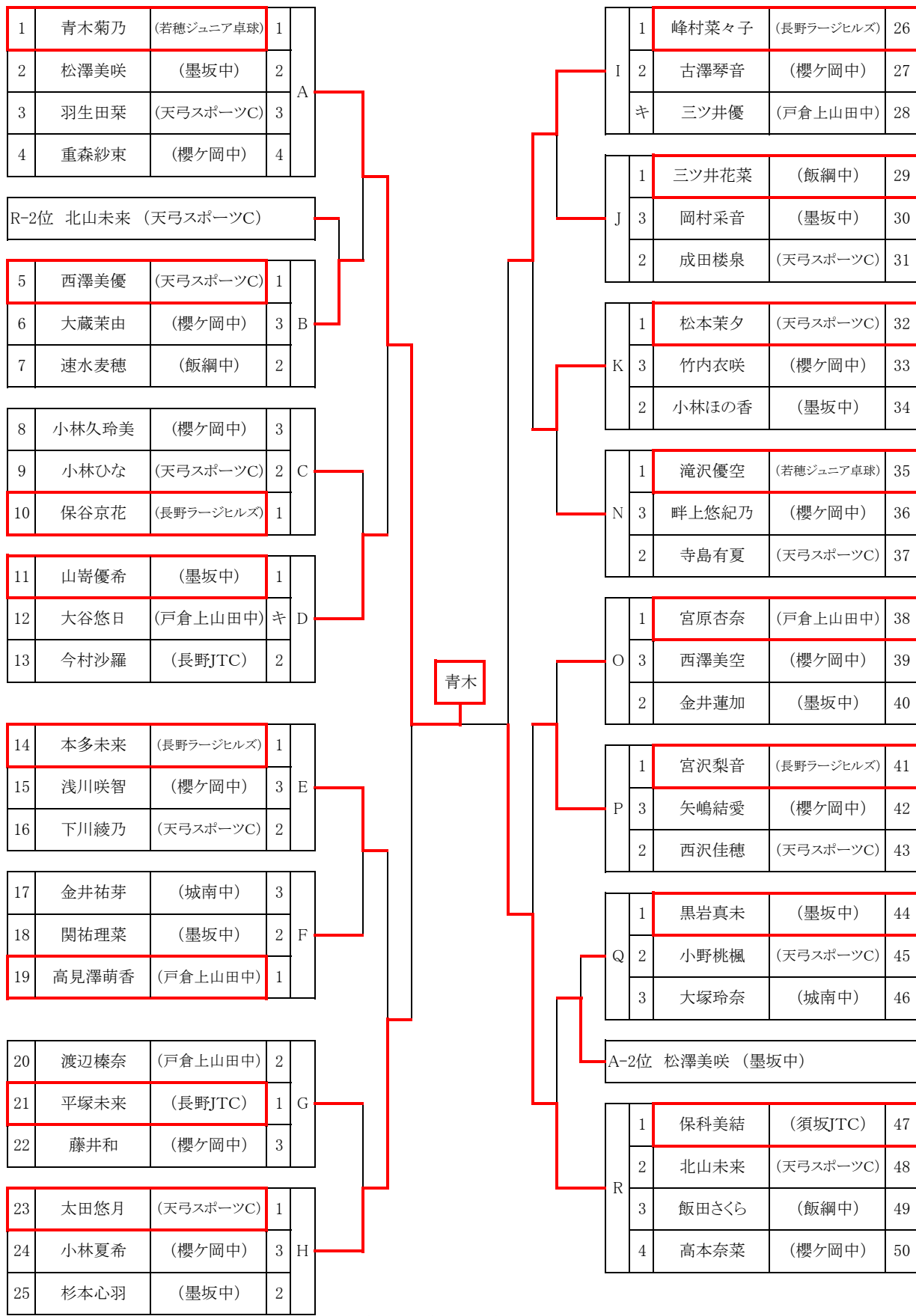
優勝 田村悠道(長野市民病院)

少年男子シングルス(2)

表彰: 1~3位



少年女子シングルス 表彰:1~3位



4人リーグ試合順 ① 1-4 ② 2-3 ③ 2-4 ④ 1-3 ⑤ 3-4 ⑥ 1-2
 3人リーグ試合順 ① 2-3 ② 1-3 ③ 1-2

小学生男子Aシングルス

表彰:1、2位

1	山上岳敏	(長野ラージヒルズ)	2	決勝
2	草薙樹	(須坂卓翔会)	1	
3	竹内大翔	(長野JTC)	4	
4	柄澤怜	(長野JTC)	3	
5	高嶋瑠嘉	(長野JTC)	5	

草薙

5人リーグ試合順 ① 1-5 ② 2-4 ③ 1-4 ④ 3-5 ⑤ 2-3

⑥ 4-5 ⑦ 1-3 ⑧ 2-5 ⑨ 3-4 ⑩ 1-2

小学生男子Bシングルス

表彰:1~3位

1	宮川友希	(天弓スポーツC)	1	A
2	畔上真空	(中野市体協)	3	
3	野村翔太	(長野ラージヒルズ)	2	
4	富澤海翔	(須坂JTC)	4	

境 優斗(長野市民病院) D-2位

中澤空夢(須坂JTC) C-2位

5	清水悠路	(飯山クラブ)	キ	B
6	舘林翼	(若穂ジュニア卓球)	2	
7	舘林寛人	(長野市民病院)	3	
8	平塚大稀	(長野JTC)	1	

1	峯村奏多	(長野JTC)	9	C
キ	橋本遼雅	(天弓スポーツC)	10	
2	中澤空夢	(須坂JTC)	11	
3	北島広翔	(若穂ジュニア卓球)	12	

B-2位 舘林 翼(若穂ジュニア卓球)

A-2位 野村翔太(長野ラージヒルズ)

1	草薙直生	(須坂卓翔会)	13	D
2	境優斗	(長野市民病院)	14	
3	児玉虎太郎	(長野ラージヒルズ)	15	
4	坂井実悠	(天弓スポーツC)	16	

峯村

4人リーグ試合順 ① 1-4 ② 2-3 ③ 2-4 ④ 1-3 ⑤ 3-4 ⑥ 1-2

小学生男子Cシングルス

表彰:1、2位

1	宮川直也	(天弓スポーツC)	1	決勝
2	土屋俊葵	(若穂ジュニア卓球)	2	
3	山口宙映	(若穂ジュニア卓球)	5	
4	松倉悠真	(若穂ジュニア卓球)	3	
5	川嶋琉生	(長野ラージヒルズ)	4	

宮川

5人リーグ試合順 ① 1-5 ② 2-4 ③ 1-4 ④ 3-5 ⑤ 2-3

⑥ 4-5 ⑦ 1-3 ⑧ 2-5 ⑨ 3-4 ⑩ 1-2

小学生女子Aシングルス

表彰:1、2位

1	田尻真娃紗	(若穂ジュニア卓球)	1	決勝
2	松橋咲来	(若穂ジュニア卓球)	2	
3	萩原菜穂	(若穂ジュニア卓球)	3	
4	丸山涼香	(長野ラージヒルズ)	4	
5	黒崎奈緒	(若穂ジュニア卓球)	5	

田尻

5人リーグ試合順 ① 1-5 ② 2-4 ③ 1-4 ④ 3-5 ⑤ 2-3
⑥ 4-5 ⑦ 1-3 ⑧ 2-5 ⑨ 3-4 ⑩ 1-2

小学生女子Bシングルス

表彰:1~3位

1	塩崎結彩	(須坂卓翔会)	1	A
2	玉井智野	(長野ラージヒルズ)	4	
3	荒井陽奈	(長野JTC)	2	
4	山田萌桃	(中野市体協)	3	

塩崎

C	1	塩野谷心暖	(中野市体協)	8
	2	月岡麗衣奈	(飯山クラブJr)	9
	3	松尾心優	(須坂卓翔会)	10

A-2位 荒井陽奈 (長野JTC)

5	仁科文伽	(須坂JTC)	2	B
6	小林愛菜	(中野市体協)	キ	
7	林奏依	(天弓スポーツ)	1	

D	2	山口紗和	(天弓スポーツ)	11
	1	児玉愛奈美	(中野市体協)	12
	3	戸田涼楓	(須坂卓翔会)	13

4人リーグ試合順 ① 1-4 ② 2-3 ③ 2-4 ④ 1-3 ⑤ 3-4 ⑥ 1-2
3人リーグ試合順 ① 2-3 ② 1-3 ③ 1-2

小学生女子Cシングルス

表彰:1、2位

1	川嶋梨愛	(長野ラージヒルズ)	1	A
2	塚田結梨	(ツカダ道場)	3	
3	森陽菜乃	(長野ラージヒルズ)	2	
4	小松実愛	(長野JTC)	4	

山上

B	3	長田春香	(天弓スポーツ)	5
	2	金子明愛	(長野ラージヒルズ)	6
	1	山上璃々花	(長野ラージヒルズ)	7

A-2位 森陽菜乃 (長野ラージヒルズ)

4人リーグ試合順 ① 1-4 ② 2-3 ③ 2-4 ④ 1-3 ⑤ 3-4 ⑥ 1-2
3人リーグ試合順 ① 2-3 ② 1-3 ③ 1-2

第42回たくせん杯長野オープン卓球大会

令和2年8月23日(日)
長野市運動公園総合体育館

【男子シングルス 1部】

優勝	西沢祐太	(長野工業)
第2位	春日山達哉	(長野工業)
第3位	半田青児	(長野工業)
第3位	原田敦生	(長野工業)

【男子シングルス 2部】

優勝	吉江和也	(長野JTC)
第2位	鈴木峻牙	(飯山クラブ)
第3位	前川 亘	(卓愛会)
第3位	山崎 純	(飯山クラブ)

【男子シングルス 3部】

優勝	小林 脩	(北部高)
第2位	山本優樹	(北部高)

【男子30歳代シングルス】

優勝	石川一輝	(長野ラージ)
第2位	岡崎紅児	(長野市役所)
第3位	東 佳宏	(サウス長野)
第3位	堀内要祐	(長野ラージ)

【男子40代シングルス】

優勝	田中千春	(長野ラージ)
第2位	仲井与志広	(飯山クラブ)

【男子50代シングルス】

優勝	小林健一	(たくせん)
第2位	小川洋三	(たくせん)
第3位	西沢仲男	(卓愛会)

【男子60代シングルス】

優勝	西島 勉	(卓愛会)
2位	森山直明	(飯山クラブ)

【男子70代シングルス】

優勝	宮寄邦男	(裾花クラブ)
2位	宮尾堯功	(新町卓友会)

【女子シングルス 1部】

優勝	穂刈さくら	(須坂卓翔会)
第2位	飯沼愛琉	(長野ラージ)
第3位	池内果朋	(長野商業)
第3位	伊藤春香	(長野商業)

【女子シングルス 2・3部】

優勝	大日方優香	(長野JTC)
第2位	関 暁穂	(長野JTC)
第3位	湯本愛未	(中野立志館)
第3位	竹下綾花	(更級農業)

【女子40代・50代シングルス】

優勝	南澤重子	(須坂卓翔会)
第2位	小出小百合	(須坂卓翔会)

【女子60代シングルス】

優勝	峯村祐子	(卓愛会)
2位	丸山千恵美	(川中島クラブ)

【少年シングルス】

優勝	田村悠道	(長野市民病院)
第2位	伊藤大輝	(長野JTC)
第3位	宮澤 玲	(若穂ジュニア)
第3位	小林大翔	(長野市民病院)

【小学生男子シングルス A】

優勝	草薙 樹	(須坂卓翔会)
第2位	山上岳敏	(長野ラージ)

【小学生男子シングルス B】

優勝	峯村奏多	(長野JTC)
第2位	中澤空夢	(須坂JTC)
第3位	草薙直生	(須坂卓翔会)
第3位	宮川友希	(天弓スポーツ)

【小学生男子シングルス C】

優勝	宮川直也	(天弓スポーツ)
第2位	土屋俊葵	(若穂ジュニア)

【少女シングルス】

優勝	青木菊乃	(若穂ジュニア)
第2位	保科美結	(須坂JTC)
第3位	太田悠月	(天弓スポーツ)
第3位	峰村菜々子	(長野ラージ)

【小学生女子シングルス A】

優勝	田尻真娃紗	(若穂ジュニア)
第2位	松橋咲来	(若穂ジュニア)

【小学生女子シングルス B】

優勝	塩崎結彩	(須坂卓翔会)
第2位	塩野谷心暖	(中野市体協)
第3位	林奏依	(天弓スポーツ)
第3位	児玉愛奈美	(中野市体協)

【小学生女子シングルス C】

優勝	山上璃々花	(長野ラージ)
第2位	川嶋梨愛	(長野ラージ)